

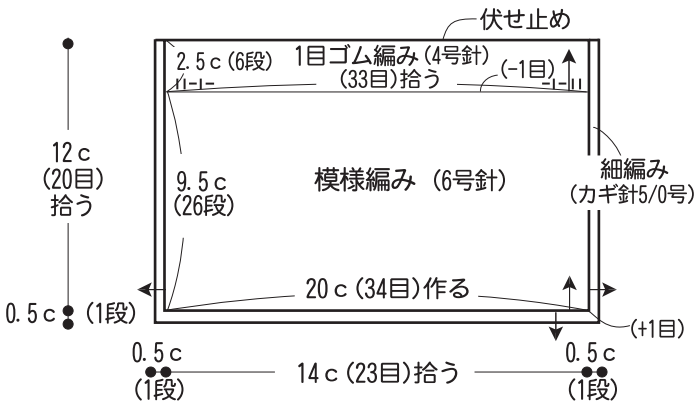
# 親子エプロン



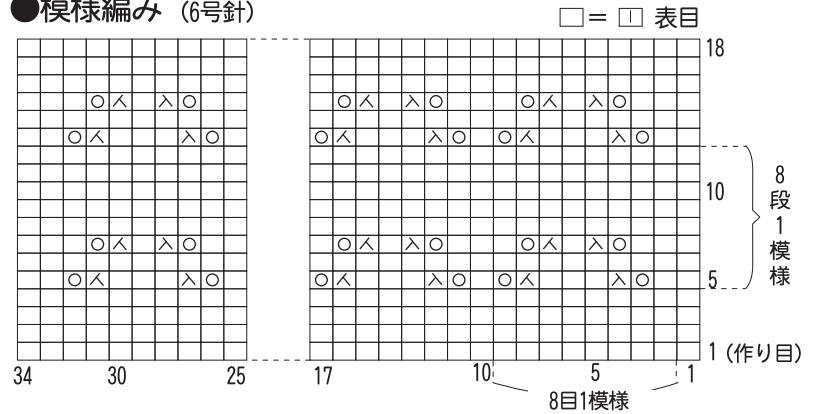
- 用意する毛糸(商品番号-色番号/商品名/数量)  
 【レディース】 ソーニョ  
 4 2 2-0 1 / Sogno (40 g 玉巻) / 55 g  
 【キッズ】 ソーニョ  
 4 2 2-0 8 / Sogno (40 g 玉巻) / 45 g
- 使用針  
 2本棒針 4号、6号、カギ針 5/0号、7/0号
- 用具  
 生地 110 cm幅 105 cm
- ゲージ(10 cm平方)  
 模様編み 17目×27段
- 出来上り寸法  
 【レディース】 幅106 cm/縦40 cm  
 【キッズ】 幅48 cm/55 cm

●編み方ポイント  
 エプロン本体・・・レディースのエプロンは4辺を三つ折りしてミシンをかけます。キッズは両脇と下の3辺を三つ折りしてミシンをかけ、上辺はひもを通せるように三つ折りしてミシンをかけます。  
 ポケット・・・一般的な作り目を作り模様編み、1目ゴム編みで編みます。編み終わりは表は表、裏は裏に伏せ止めをします。レディース・キッズは同じ編み方です。  
 腰ひも・・・共鎖の作り目を作り、長編みで編みます。レディースは57段・キッズは39段編みます。  
 キッズのホルダーネックのひも・・・2本どりで鎖編みを編みます。  
 まとめ・・・それぞれのエプロンにポケットと腰ひもを縫い付けます。キッズのホルダーネックのひもを通します。

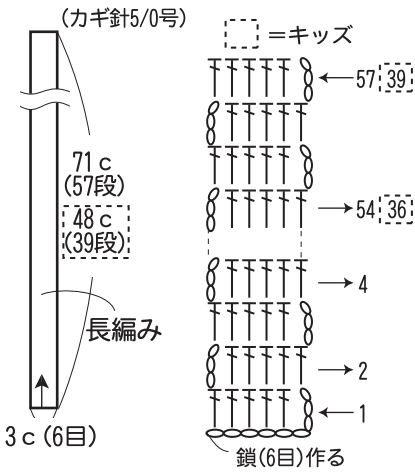
## ●レディース・キッズ ポケット (各1枚)



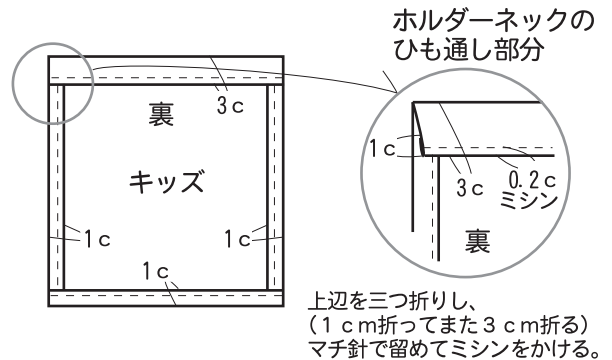
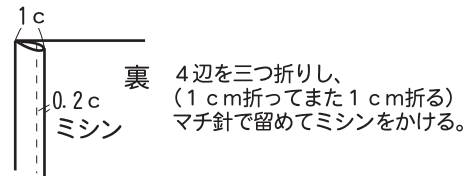
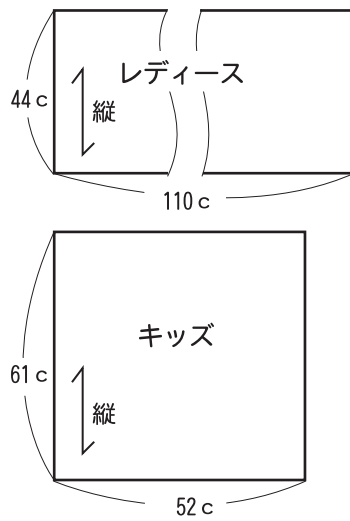
## ●模様編み (6号針)



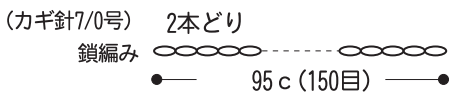
## ●レディース・キッズの腰ひも (各2本)



## ●生地

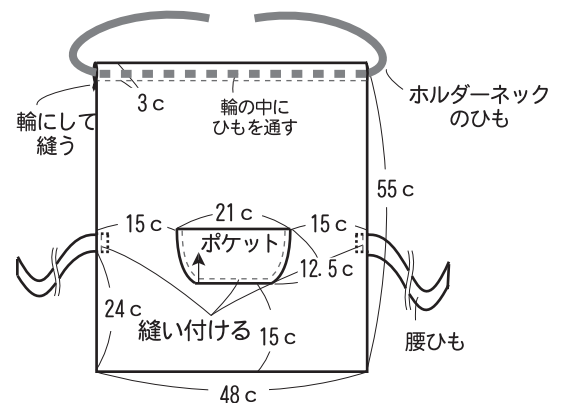


## ●キッズのホルターネックのひも (1本)



レディース=01(レッド・ブルー・ブラウン)  
 キッズ=08(オレンジ・こげ茶・レッド)

## ●キッズ エプロンまとめ



## ●レディース エプロンまとめ

