

# アミアンのバスケット



●用意する毛糸(商品番号-色番号/商品名/数量)

[aタイプ]638-03/Ami an段染め(40g玉巻)/55g

[bタイプ]638-05/Ami an段染め(40g玉巻)/55g

[cタイプ]638-06/Ami an段染め(40g玉巻)/55g

●使用針

カギ針 5/0号

●用具

ボタン[aタイプ]A-352-20...直径20mm4個

[bタイプ]A-354-21...直径21mm4個

[cタイプ]A-364-20...直径20mm4個

●出来上り寸法

周り51cm/深さ11cm

●編み方ポイント

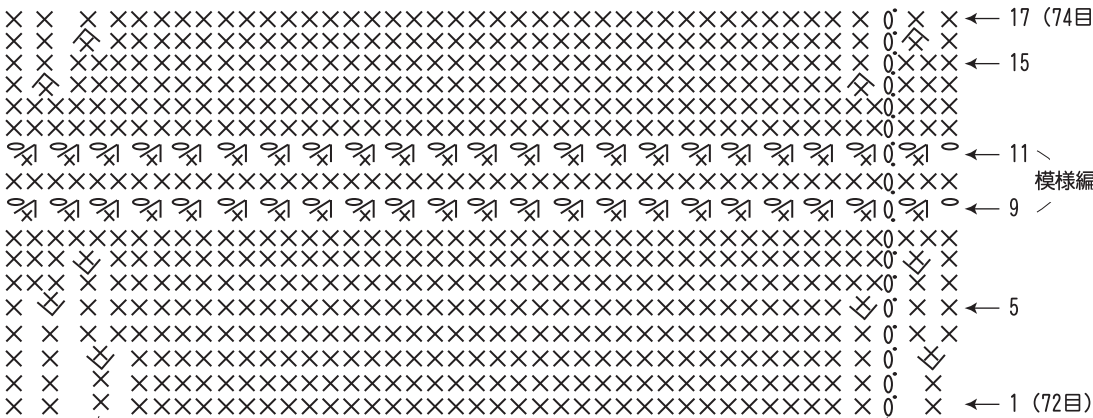
底...わの作り目を作り、細編みで図のように編みます。

側面...底に引き続き、細編みで編みますが9・11段めは模様編みAを編みます。

持ち手...鎖編みの作り目を作り、細編みと模様編みBで編みます。

まとめ...指定の位置にボタンを付けます。ボタンホールは持ち手の模様を利用します。

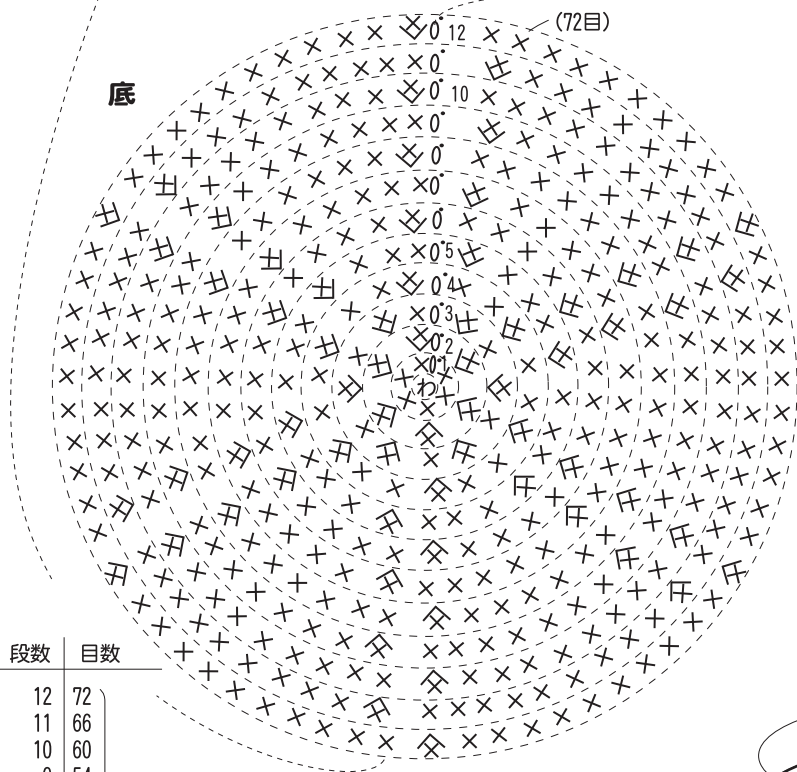
●バスケットの編み方図(カギ針5/0号)



側面

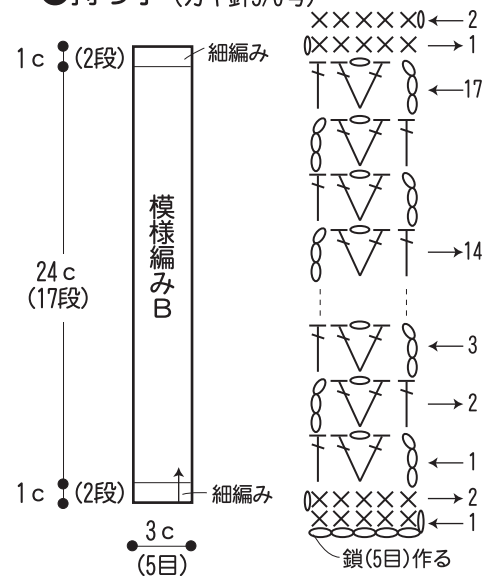
段数	目数
17	74 (増減なし)
16	74 (-2目)
15	76 (増減なし)
14	76 (-2目)
13	78
12	78
11	78 (模様編みA)
10	78
9	78 (模様編みA)
8	78
7	78 (+2目)
6	76 (増減なし)
5	76 (+2目)
4	74 (増減なし)
3	74 (+2目)
2	72
1	72 (増減なし)

底

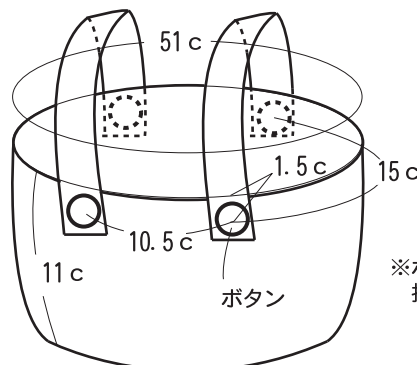


段数	目数
12	72
11	66
10	60
9	54
8	48
7	42 (+6目)
6	36
5	30
4	24
3	18
2	12
1	6 (わの中に細編みを編み入れる)

●持ち手(カギ針5/0号)



●まとめ



※ボタンホールは持ち手の模様を利用します。