

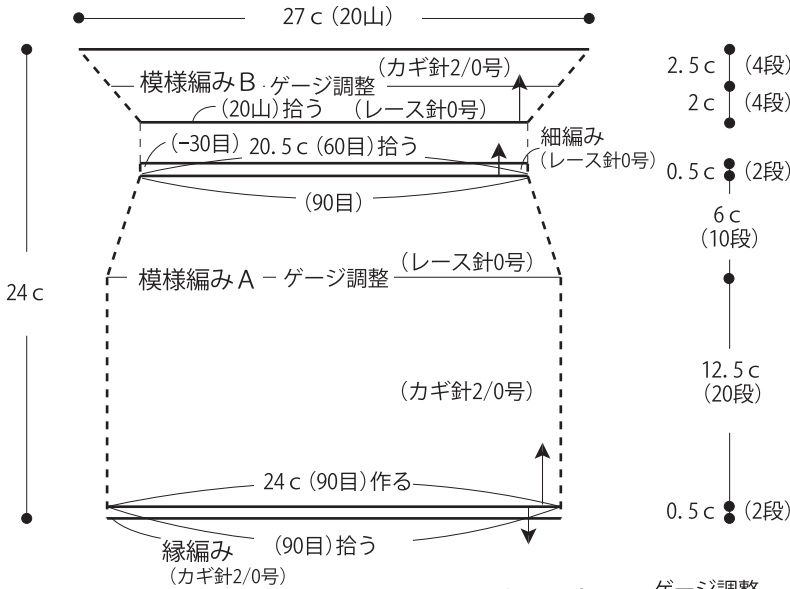
アームカバー



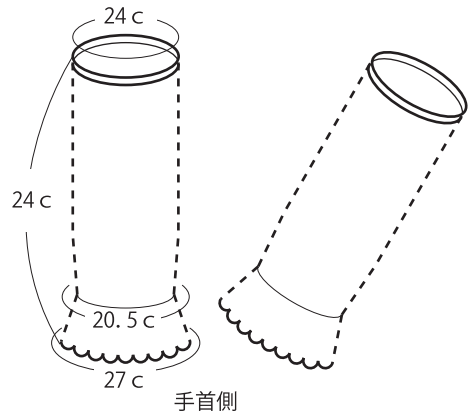
- 用意する毛糸(商品番号一色番号/商品名/数量)
611-05/プロバンスシリーズ Tours(トゥール)(30g玉巻)/60g
- 使用針
カギ針 2/0号、レース針0号
- ゲージ(10cm平方)
模様編みA(カギ針2/0号) 37.5目×16段
模様編みB(カギ針2/0号) 7.5山×16段
- 出来上り寸法
長さ 24cm、入れ口周り 24cm、手首周り 20.5cm

●編み方ポイント
共鎖の作り目を作り、輪にしてゲージ調整しながら模様編みAを編み減目をしながら細編みを2段編みます。続けて模様編みBをゲージ調整しながら編みます。
作り目より目を拾い、縁編みを輪で編みます。
※同じ物をもう1枚編みます。

●アームカバー (2枚)

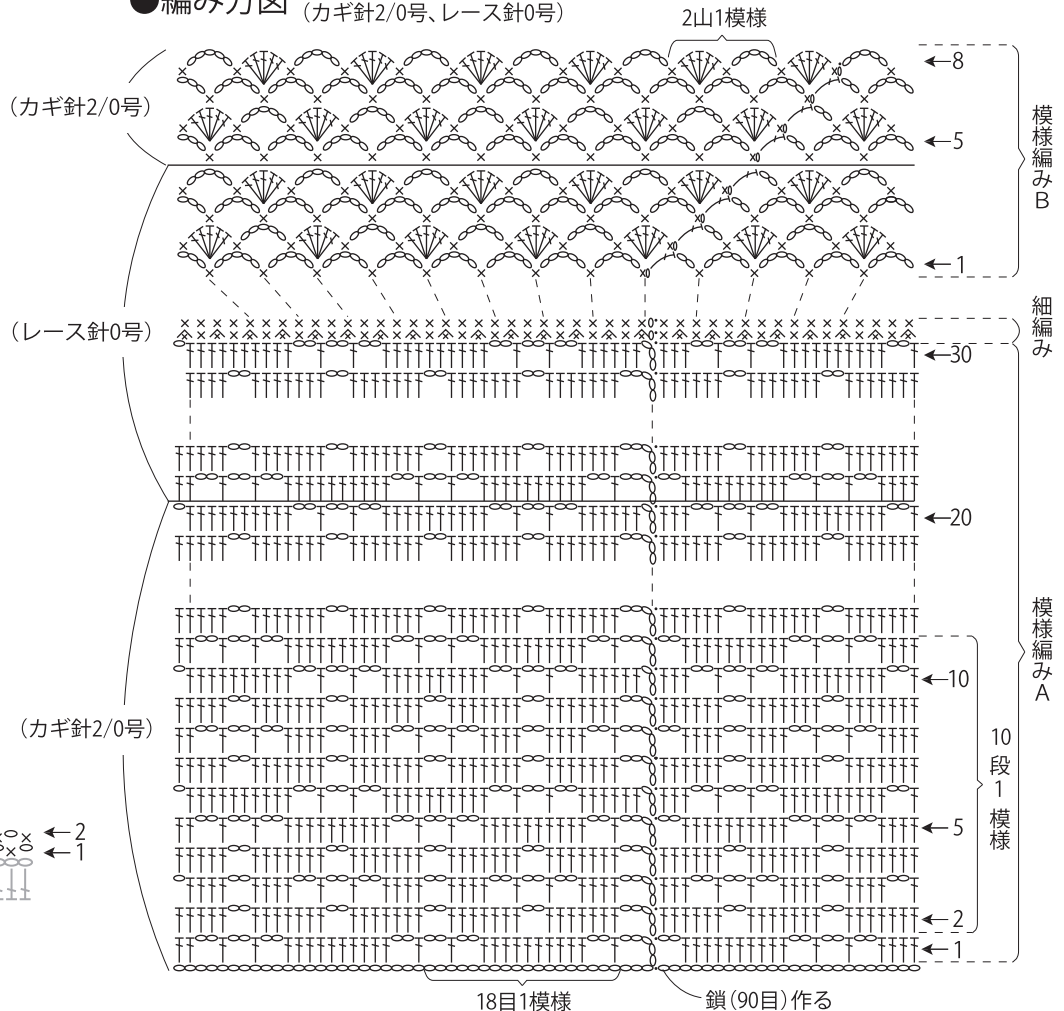


●まとめ



●編み方図

ゲージ調整 (カギ針2/0号、レース針0号)



●縁編み (カギ針2/0号)

