

ペアーのベスト(キッズ)

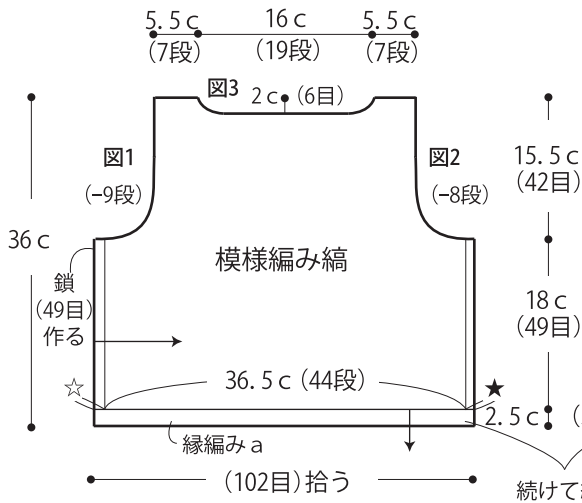
NEW



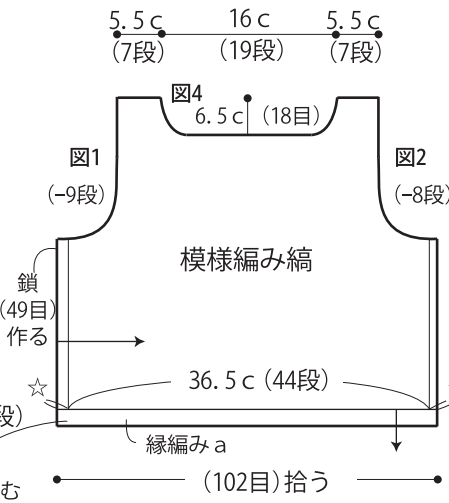
- 用意する毛糸(商品番号-色番号/商品名/数量)
695-509/Cotton Soft(コットン ソフト)(50g 玉巻)/25g
695-642/Cotton Soft(コットン ソフト)(50g 玉巻)/50g
695-821/Cotton Soft(コットン ソフト)(50g 玉巻)/75g
- 使用針
カギ針 5/0号
- ゲージ(10cm平方)
模様編み縞 27目×12段
- 出来上り寸法
胸囲 76cm、背肩幅 28cm、着丈 36cm

●編み方ポイント
前後身頃・・・共鎖の作り目を作り、模様編み縞で脇から横に編みます。
まともめ・・・脇は鎖はぎ、肩は鎖とじをします。裾から拾い目をして縁編みaを輪で編みます。衿ぐりと袖ぐりは縁編みbを輪で編みます。
※配色配置は図参照

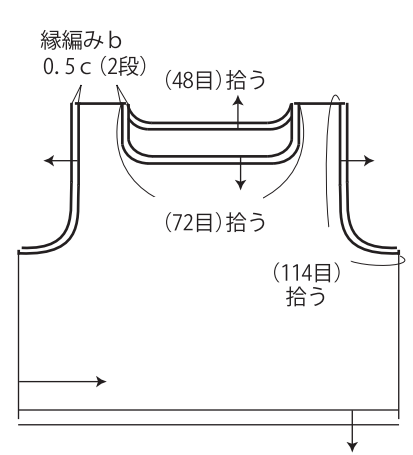
●後身頃 (カギ針5/0号)



●前身頃 (カギ針5/0号)

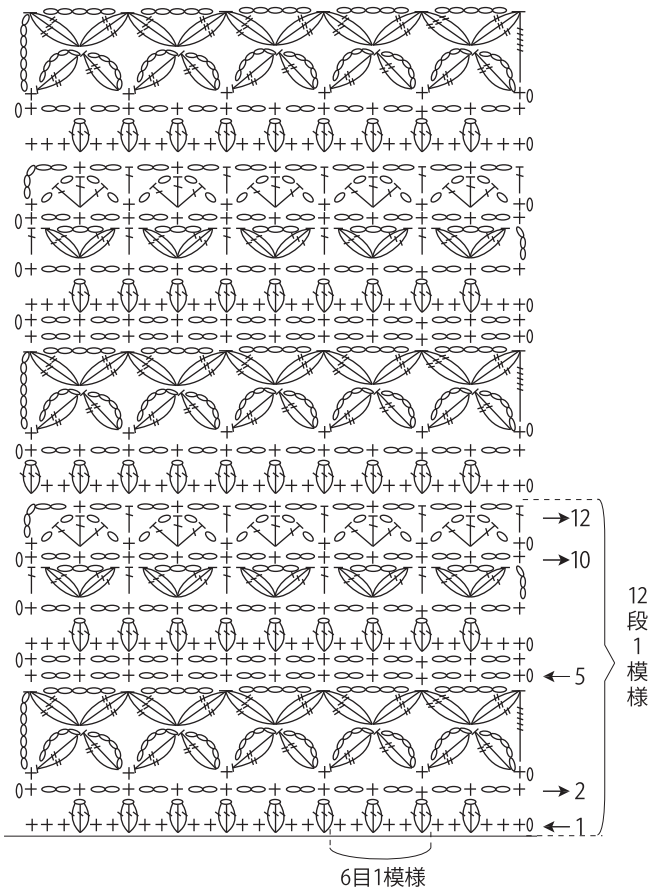


●衿ぐり・袖ぐりの縁編み (カギ針5/0号)



●模様編み (カギ針5/0号)

※袖ぐりの左右の段数の差は模様が違うためです。



☆=1c (4段)

★=0.5c (2段)

☉ = 長編み3目のパプコーン編み目

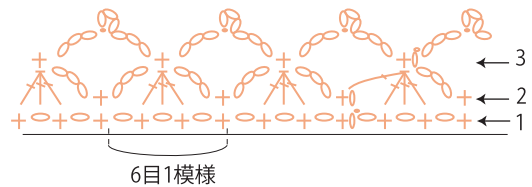
☪ = 長々編み3目の玉編み目

☩ = 長編み3目の玉編み目

☒ = バック細編み目

●縁編み a (カギ針5/0号)

(821) オレンジソルベ



●縁編み b (カギ針5/0号)

(821) オレンジソルベ

