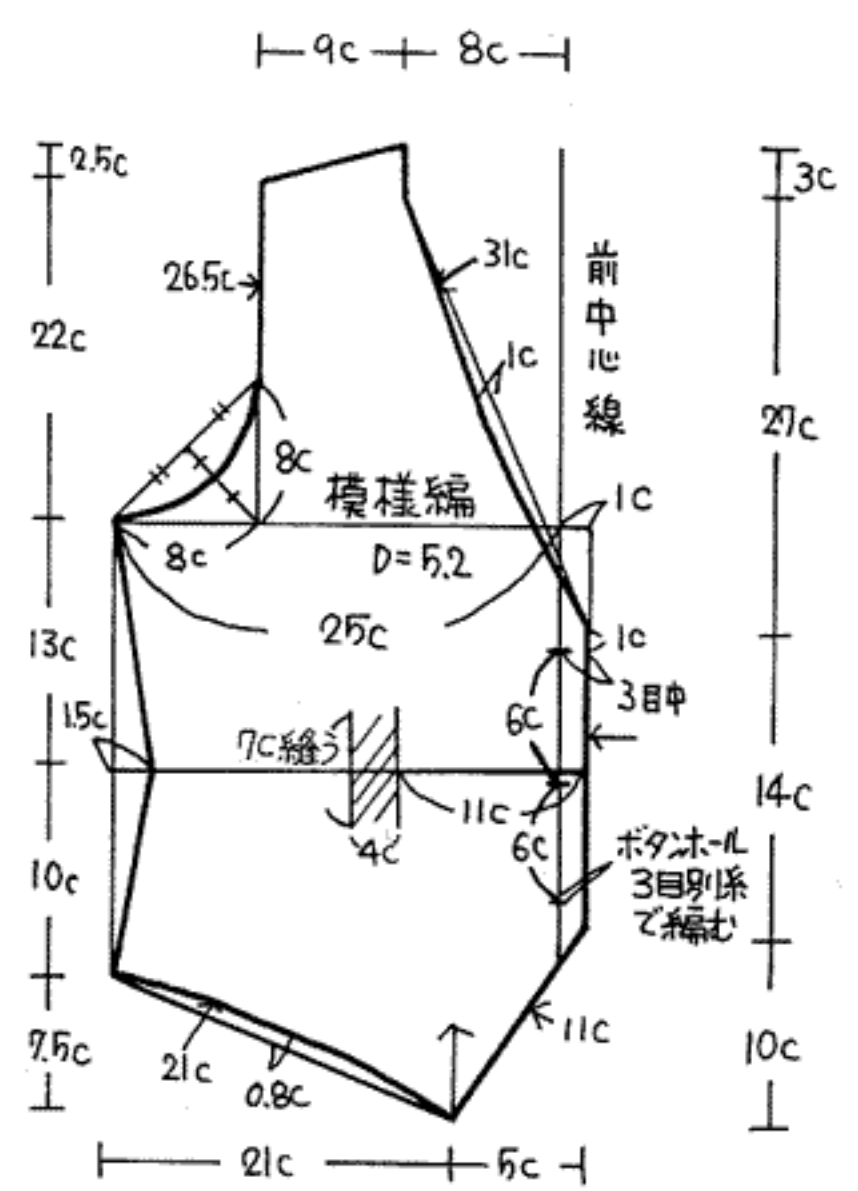
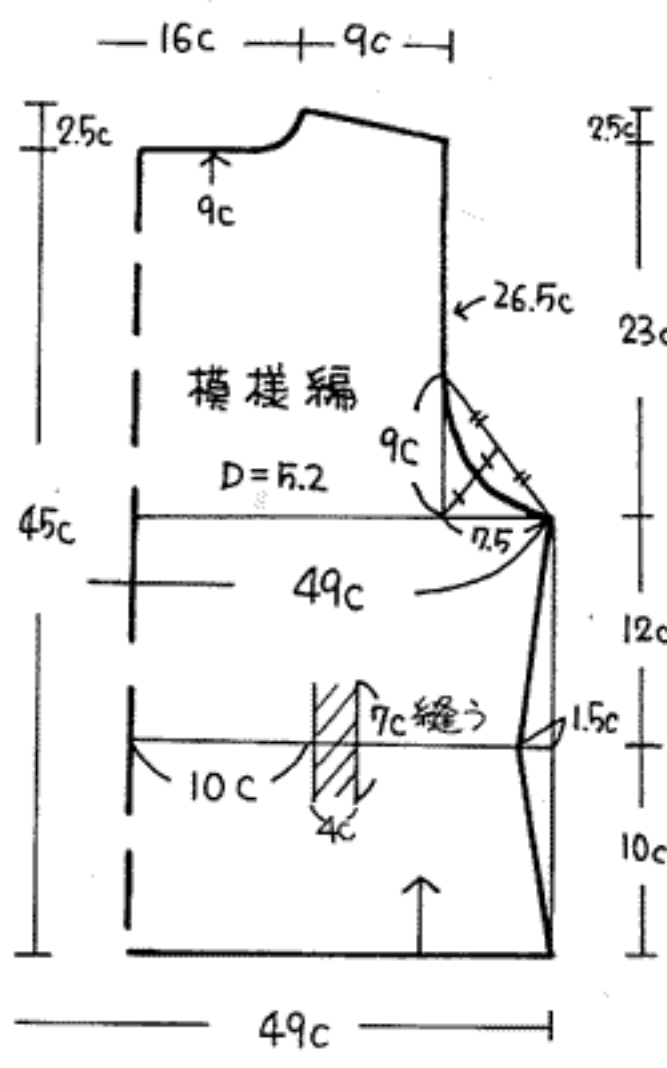


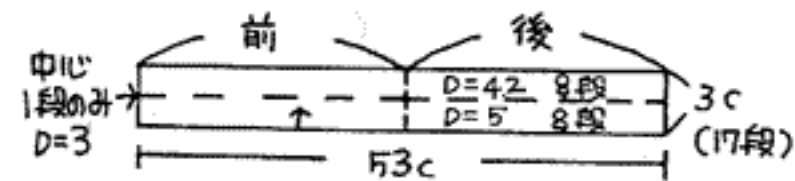
作品NO. 6	作品名	タックレースのベスト	
素材	使用毛糸	色番	数量
	⑤純毛中細	320	170g
	〃	319	70g
出来上がり寸法	胸囲 99cm	ゲージ(10cm平方)	用具
	背肩幅 34cm	メリヤス編 33目 (D=5) 45段	4.5%ピッチ編機 ボタン15%3個
	着丈 46.5cm		
		タックレース 32目 (D=5.2) 48段	

編み方ポイント

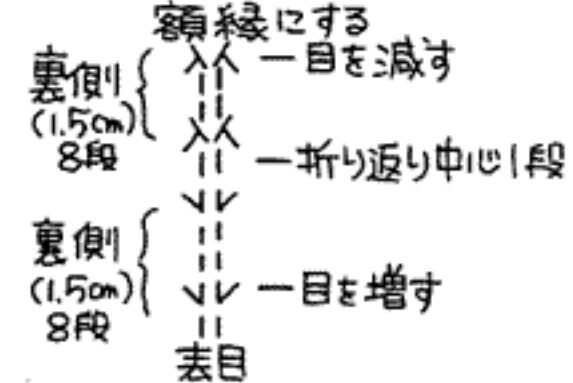
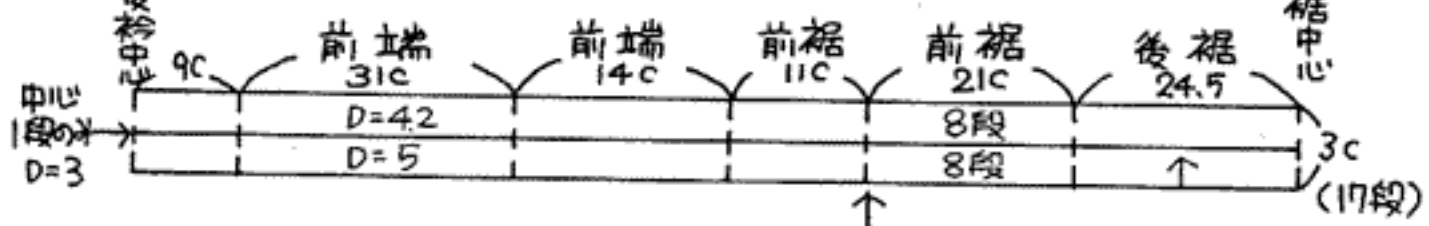
- 後身頃、右前身頃 — 320番色 — で編みます。
- 左前身頃、玉縁全部 — 319 — で編みます。
- タックレースで編みます。
- 右前身頃、ボタン位置で3目入った所からボタンホール分として3目別系で編んであきから巻き止めをします。
- 前身頃の裾の玉縁は角ばる様 客縁にします。
- ウエストのタックはミシンで縫うか、半返して手で縫います。
- 脇を縫う時、前身頃をバスト・タック位置で1cm分いせこみます。
- 裾、前端、衿ぐりの玉縁は1本では編めないのど 適当な場所で 接いで下さい。



• 袖ぐりの玉縁 (メリヤス編)



• 裾、前端、衿ぐりの玉縁 (メリヤス編)



模様編
タックレースのパンチカード

