

作品NO.11	作品名	ロングトリーのセーター	
使用毛糸	色番	数量	
④純毛並太	120	600g	
④シ(配色)	124	190g	
胸囲 104cm	ゲージ	用具	
背肩幅 46cm	模様編	6号、8号、2本棒針	
着丈 60cm	19目	6号輪針	
袖丈 49cm	40段		

編み方ポイント

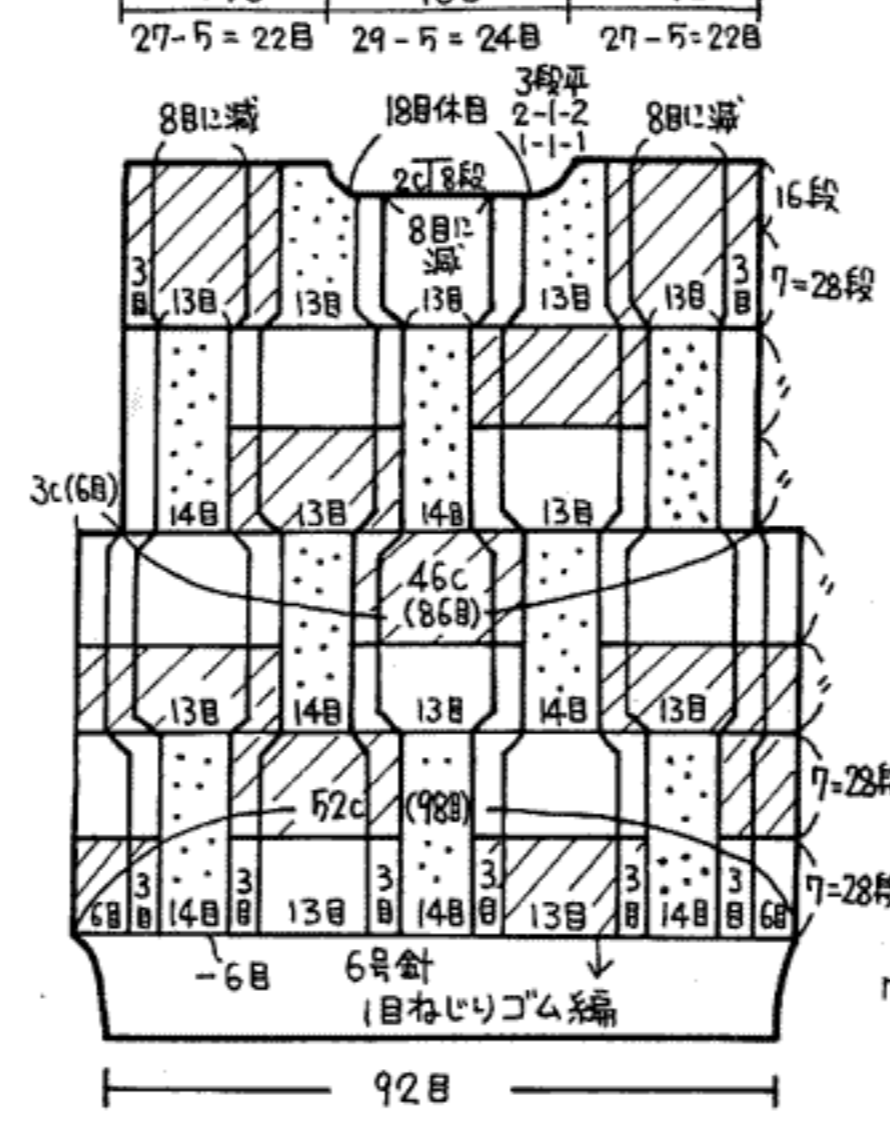
前後身頃... 別鎖の作り目をして模様編から始めます。編み図のように増し目減らし目をしながら編み裏に糸を渡さないアーガイル編で2色の糸を編み込んでいきます。

袖... 肩の引き抜きはぎをし袖ぐりより目を拾い身頃同様に編み1目ゴム編みを行います。

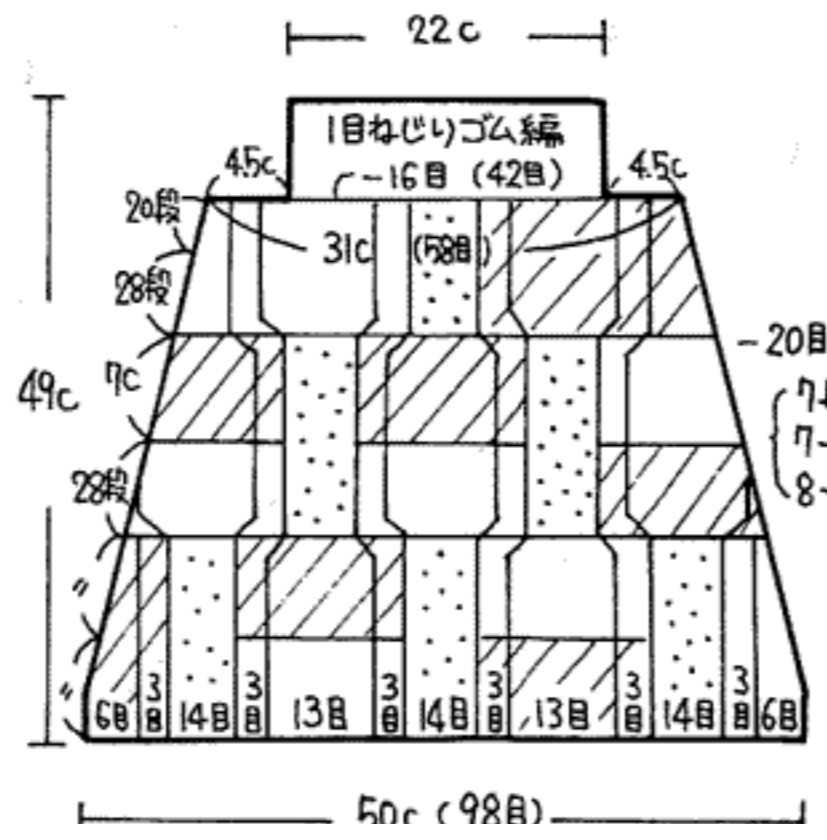
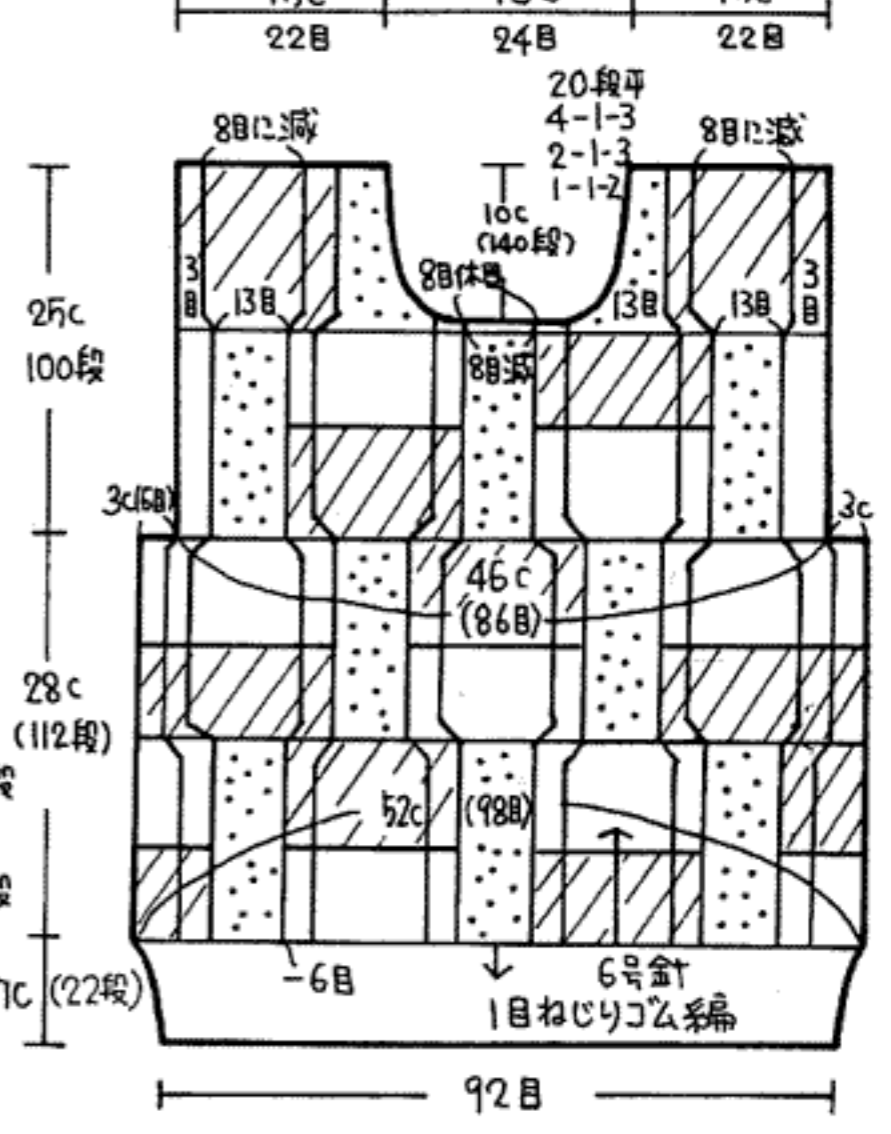
之り... 前後衿ぐりより拾い目をして1目ゴム編みを輪で編みます。

脇・袖下はすくいとし

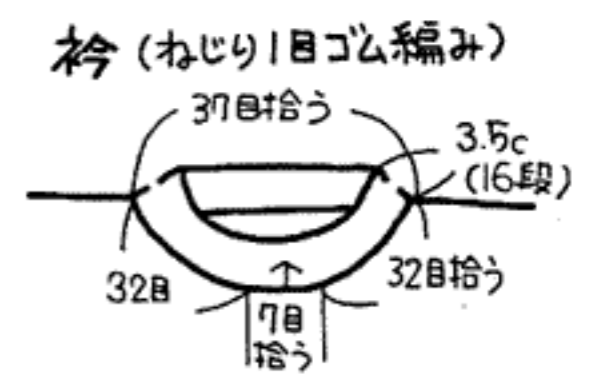
後身頃 (模様編)



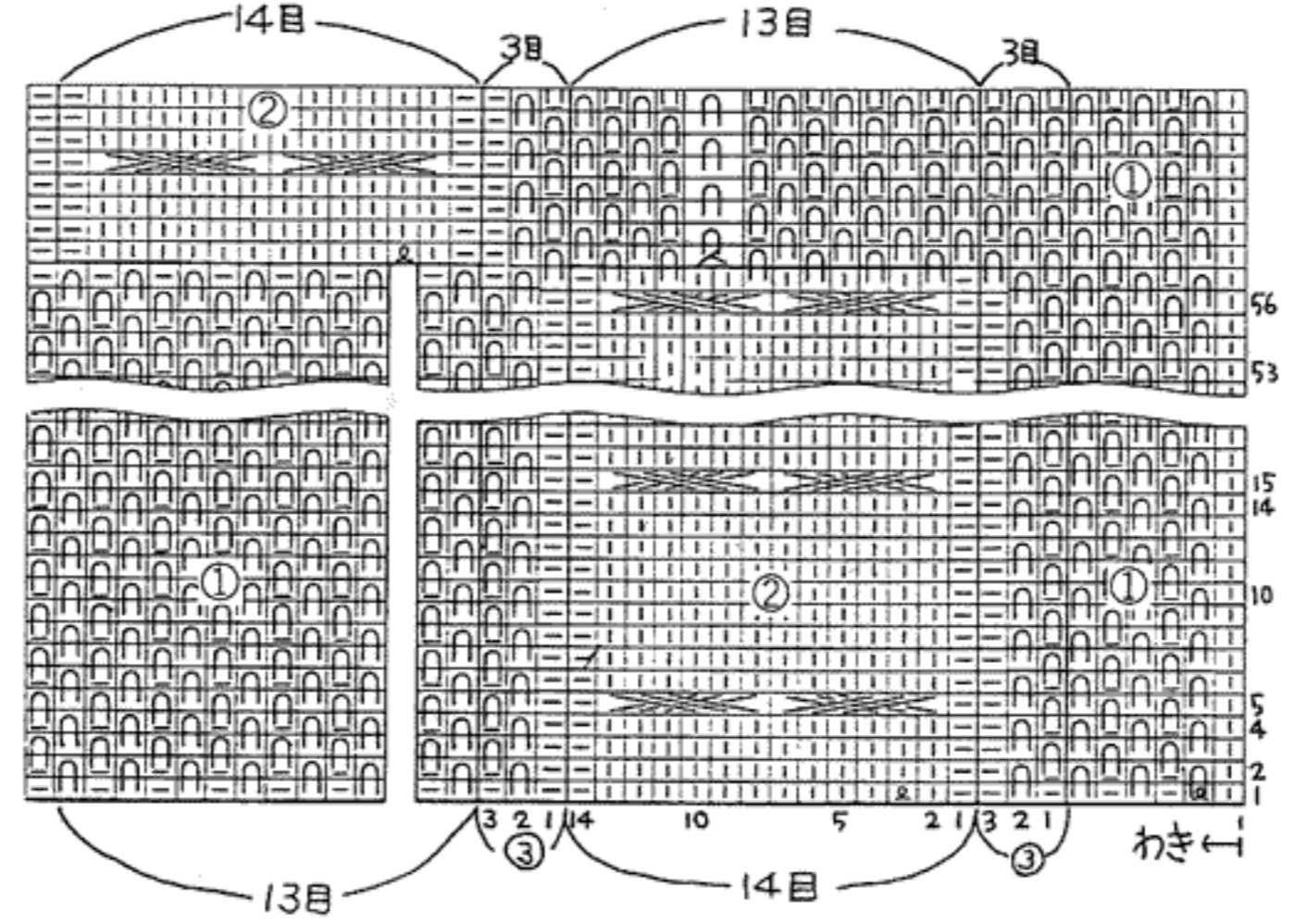
前身頃 (模様編)



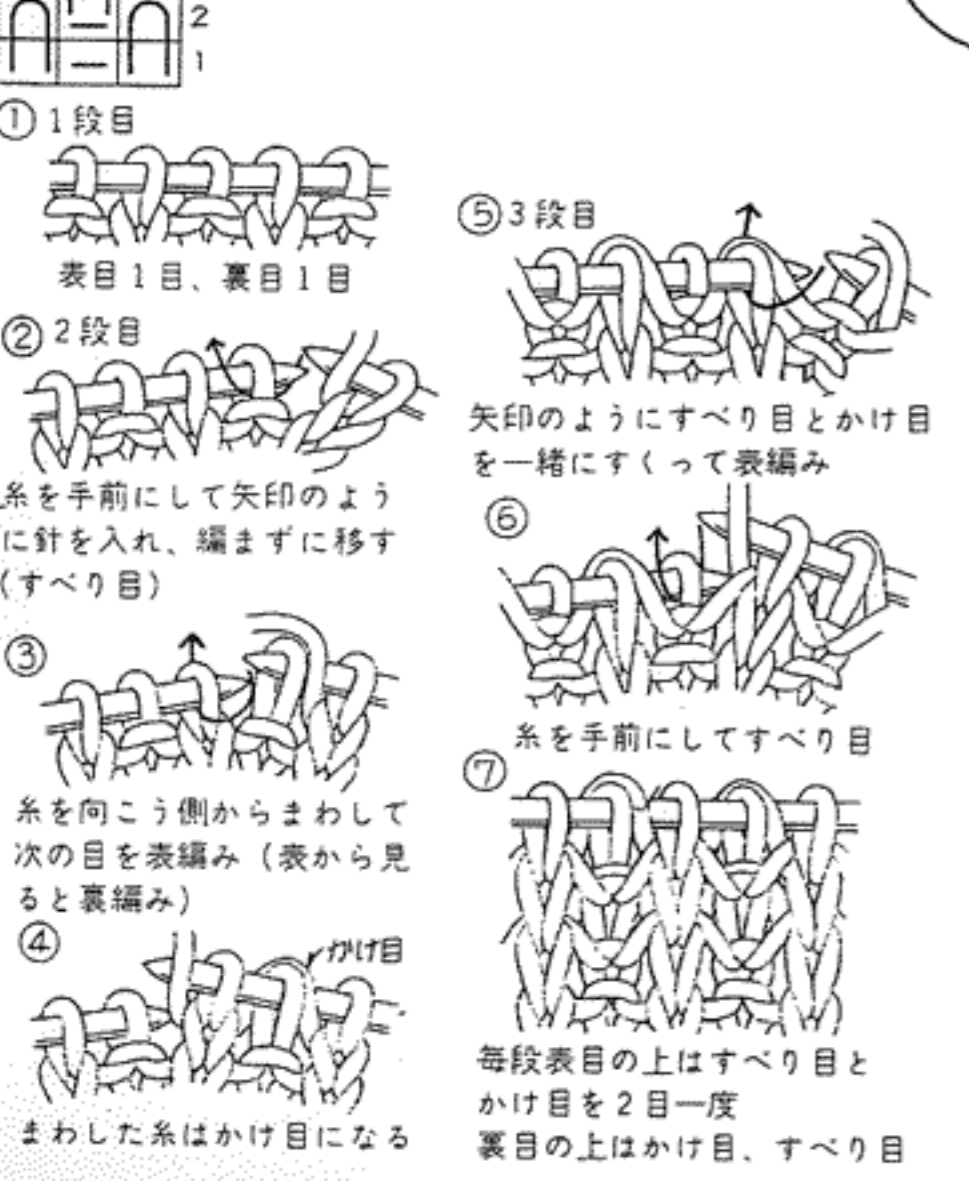
①③の模様編 { □ = ベージュ (120) } 28段ごとに色をかえる
 (イギリスゴム編) { ▨ = 茶色 (124) }
 ②なわ編 { ⊞ = ベージュ (120) }



①②③の模様編み符号図



イギリスゴム編みの編み方



アーガイル編

