

# NO. 39

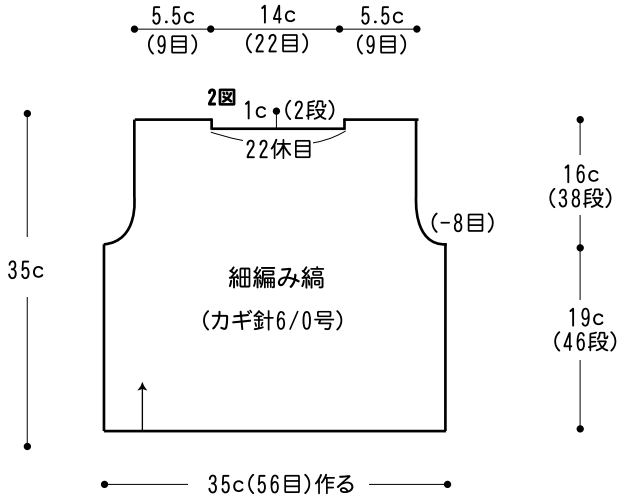


- 用意する毛糸(商品番号-色番号/商品名/数量)  
584-2/オーガニックコットン中細(25g玉巻)/68g  
781-9/tre トゥリア(30g玉巻)/60g
- 使用針(棒針編みの場合は、とじ針を準備してください。)  
カギ針 6/0号
- ボタン・付属品  
A-238-15...直径15mm4個
- 出来上り寸法  
胸囲70cm/背肩幅 26cm/着丈35cm
- ゲージ(10cm平方)  
細編み 16目×24段

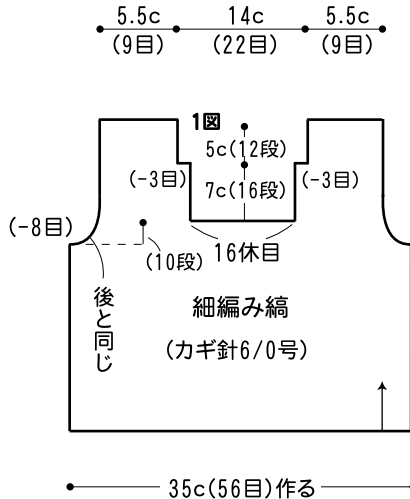
## ●編み方ポイント

身頃...共鎖の作り目をして細編み縞で編みます。  
前身頃は袖ぐりの10段めまで編み、中央16目休めて左右それぞれ編みます。  
前あて...共鎖の作り目をして、細編み縞で編みます。図の位置にボタンホールをあけて編み、まわりにバック細編みを編みます。  
まとめ...肩は表から巻きはぎ、脇は裏から巻きかがりとじをします。衿ぐりと袖ぐりはバック細編みを1段編み、整えます。前あてを前身頃に巻きかがり、ボタンを付けます。

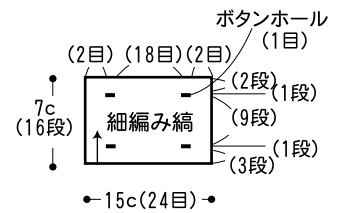
## ●後身頃



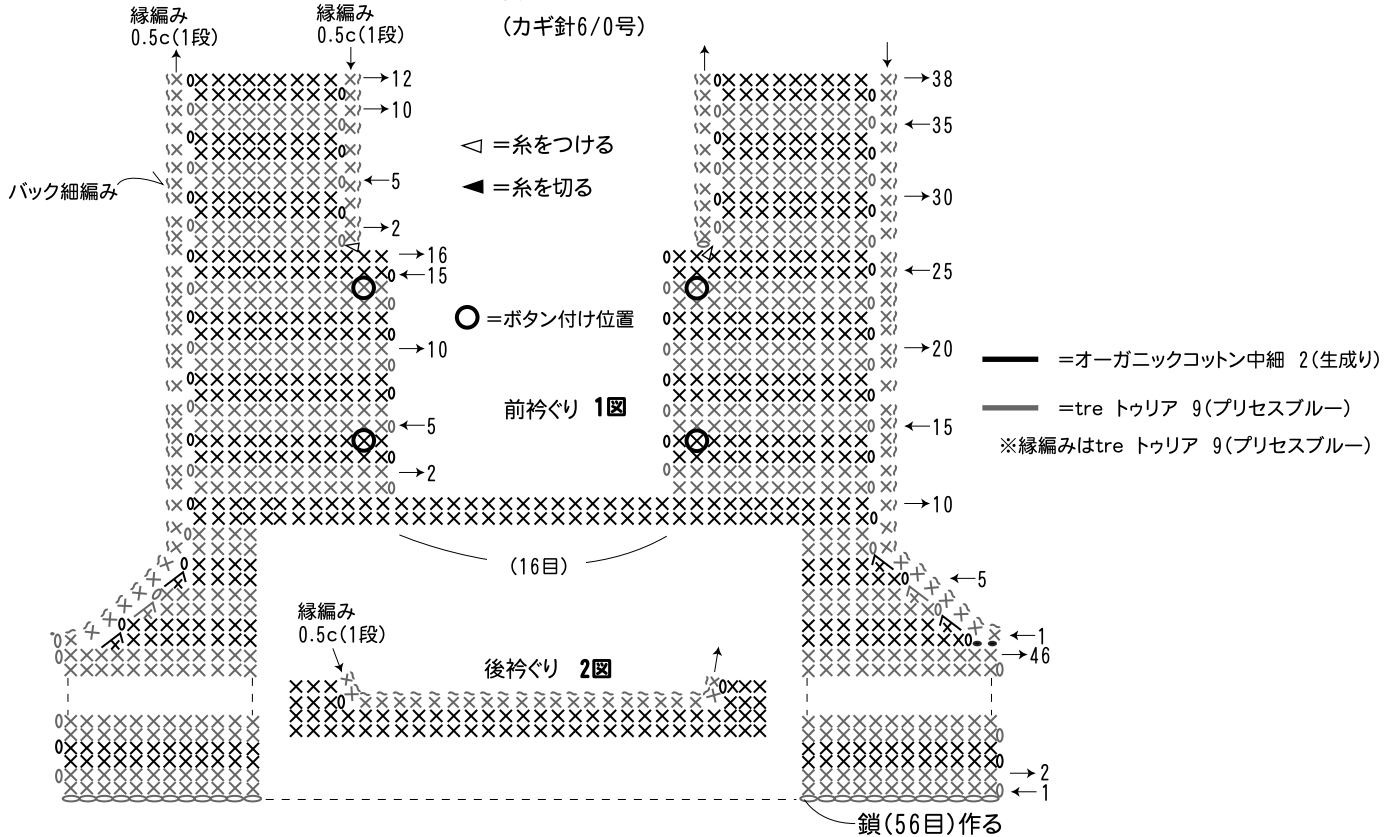
## ●前身頃



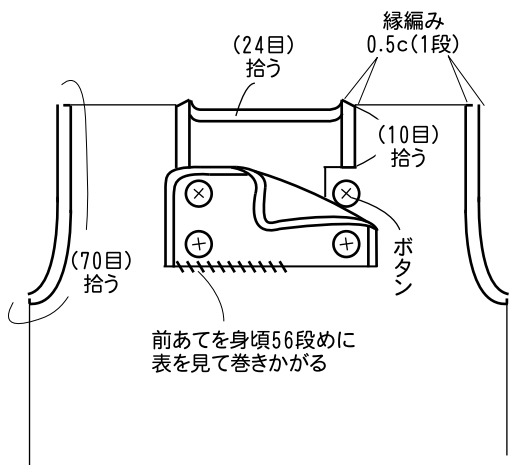
## ●前あて(カギ針6/0号)



## ●身頃の編み方図



●袖ぐり、衿ぐり、前あての付け方



●前あての編み方図 (カギ針6/0号)

