

NO. 36



●用意する毛糸(商品番号-色番号/商品名/数量)

586-53/エスニック・デニム(30g玉巻)/75g
586-54/エスニック・デニム(30g玉巻)/35g

●使用針(棒針編みの場合は、とじ針を準備してください。)

カギ針 3/0号

●ボタン・付属品

A-77-18...直径18mm2個

●出来上り寸法

胸囲77cm/着丈37cm

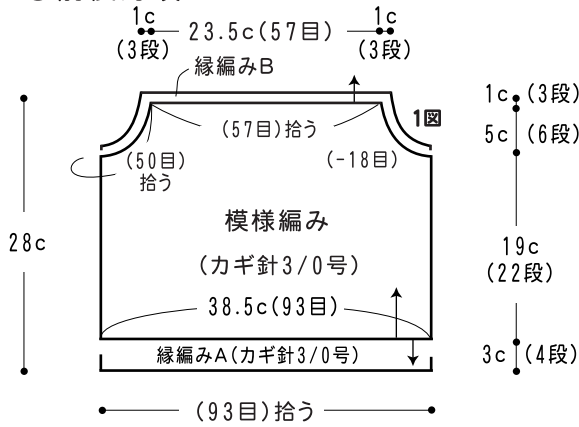
●ゲージ(10cm平方)

模様編み 24目×11.5段

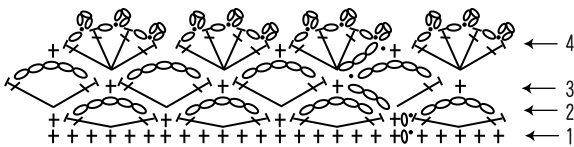
●編み方ポイント

身頃...共鎖の作り目をして、模様編みで編みます。肩ひもは共鎖の作り目をして、細編みで編みます。
まどめ...脇を鎖としします。裾は縁編みAを輪で編みます。袖ぐり胸まわりは縁編みBを輪に編みます。肩ひもを縫い付けます。ボタンをつけます。

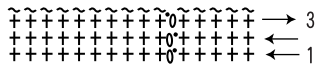
●前後身頃



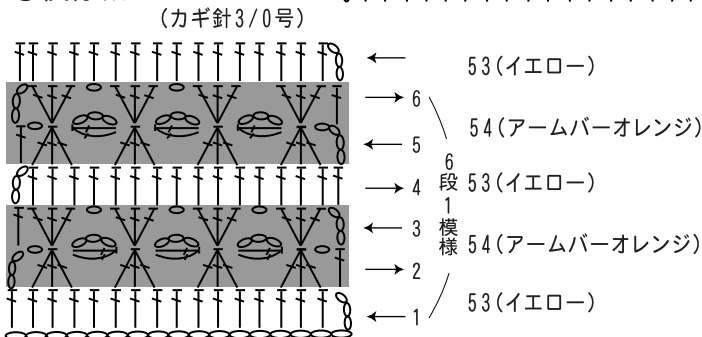
●縁編みA 53(イエロー) (カギ針3/0号)



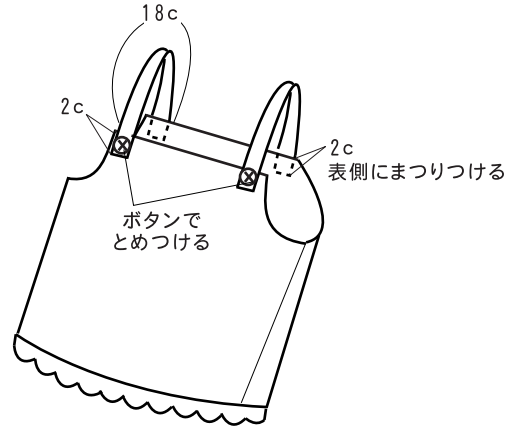
●縁編みB 53(イエロー) (カギ針3/0号)



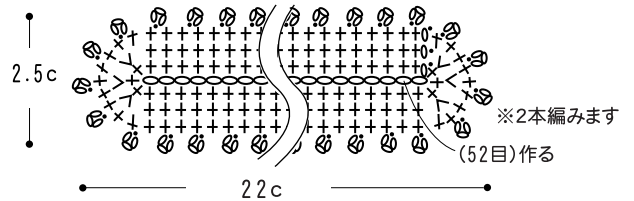
●模様編み図 (カギ針3/0号)



●肩ひもの付け方



●肩ひも 53(イエロー) (カギ針3/0号)



●袖ぐり

