

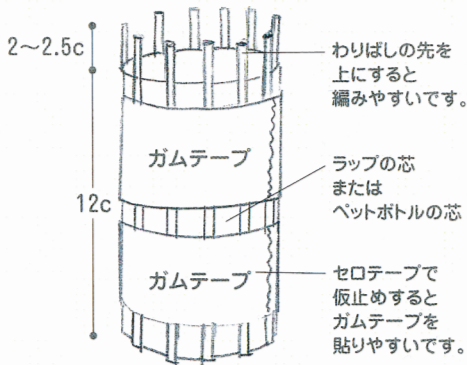
＊ リリアン編みストール ＊



- 用意する毛糸(商品番号-色番号/商品名/数量)
404-1/スーパーコットン(40g玉巻)/30g
404-7/スーパーコットン(40g玉巻)/30g
- 使用針(とじ針を準備してください。)
リリアン編み機、カギ針 4/0号
- 出来上り寸法
幅4.5cm/長さ168cm(ポンポンを含む)

●編み方ポイント
ストール・・・リリアン編みの編み方を参照にして82cmずつ色を替えて編みます。ポンポン・・・残り糸でポンポンを各色2個ずつ作ります。

●リリアン編み機の作り方

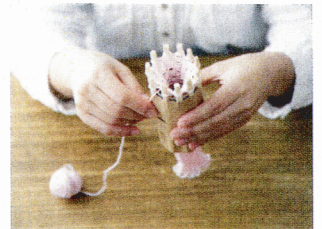


用意するもの

ラリエットの場合・・・キッチン用ラップの芯
ストールの場合・・・ペットボトル(1.5ℓ用)
わりばし(奇数の本数)、ガムテープ、セロテープ

ラリエット

ラップの芯を半分に切り、わりばしを11本2～2.5cm上部を出して図のようにとめ、リリアン編みの針の部分を作ります。



ラップの芯で作るリリアン編み機

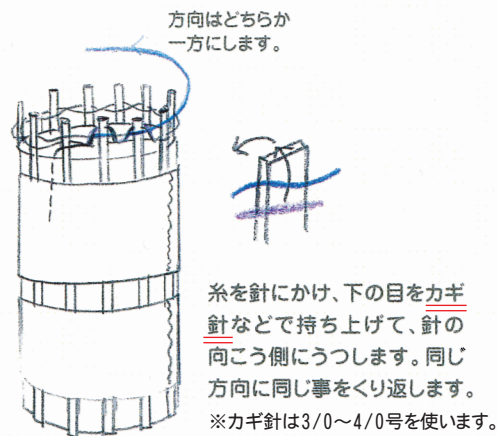
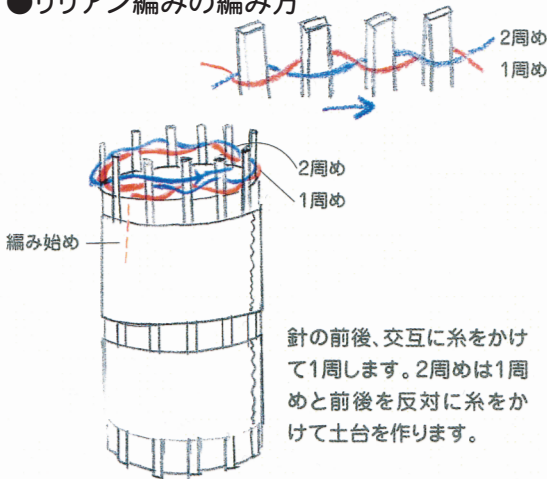
ストール

ペットボトルを25cmに切って、わりばしを19本ボトルのまわりにつけます。

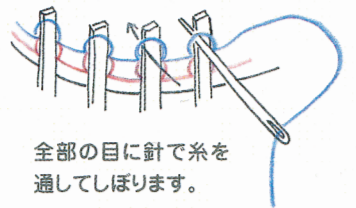


ペットボトルで作るリリアン編み機

●リリアン編みの編み方

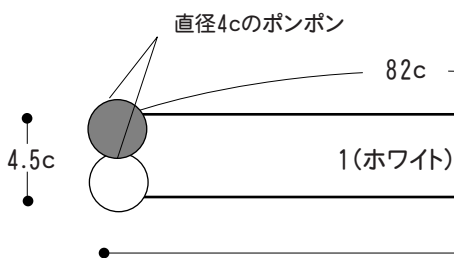


最終段



全部の目に針で糸を通してしぼります。

●ストール



●ポンポン

直径4cmのポンポンを作る

1(ホワイト) } 各2個
7(ライトブルー)