

* リリアン編みラリエット *



●用意する毛糸(商品番号-色番号/商品名/数量)

- 582-4/パールラメリネン(30g玉巻)/40g
- 582-1/パールラメリネン(30g玉巻)/少量
- 582-2/パールラメリネン(30g玉巻)/少量
- 582-5/パールラメリネン(30g玉巻)/少量

●使用針(とじ針を準備してください。)

リリアン編み機、カギ針 4/0号

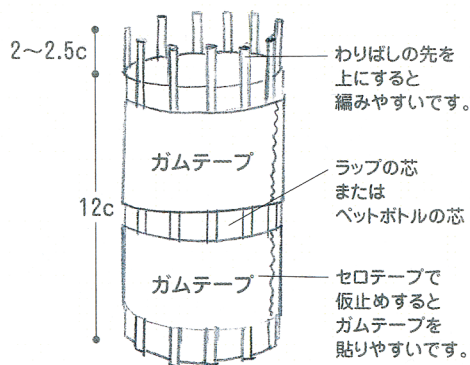
●出来上り寸法

幅2.5cm/長さ155cm

●編み方ポイント

ラリエット・・・リリアン編みの編み方を参照にして155cm位編みます。
花モチーフ・・・わの作り目を作り、図のように編みます。残り糸でラリエットにとじ付けます。

●リリアン編み機の作り方



用意するもの

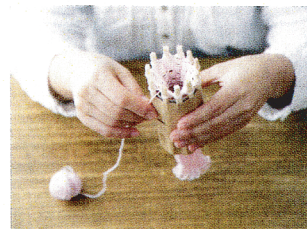
ラリエットの場合・・・キッチン用ラップの芯
ストールの場合・・・ペットボトル(1.5ℓ用)
わりばし(奇数の本数)、ゴムテープ、セロテープ

ラリエット

ラップの芯を半分に切り、わりばしを11本2～2.5cm上部を出して図のようにとめ、リリアン編みの針の部分を作ります。

ストール

ペットボトルを25cmに切って、わりばしを19本ボトルのまわりにつけます。

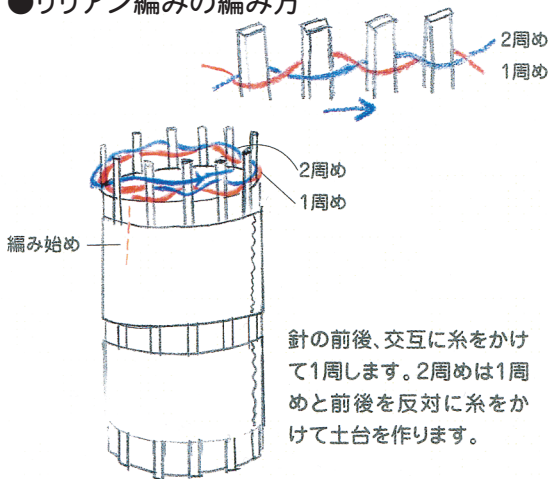


ラップの芯で作るリリアン編み機

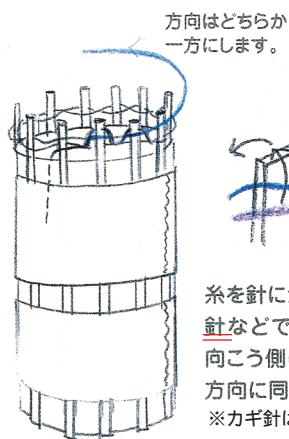


ペットボトルで作るリリアン編み機

●リリアン編みの編み方



針の前後、交互に糸をかけて1周します。2周めは1周めと前後を反対に糸をかけて土台を作ります。

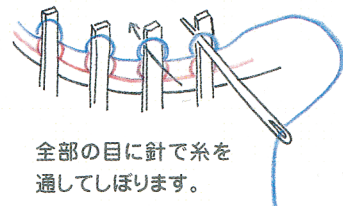


方向はどちらか一方にします。



糸を針にかけ、下の目をカギ針などで持ち上げて、針の向こう側にうつします。同じ方向に同じ事をくり返します。
※カギ針は3/0～4/0号を使います。

最終段



全部の目に針で糸を通してしぼります。

●ラリエット・・・4(ピンク)

●花の編み方図
(カギ針4/0号)



- a = 1(ホワイト)・・・6枚
- b = 2(パールページュ)・・・3枚
- c = 5(ライトパープル)・・・3枚

