

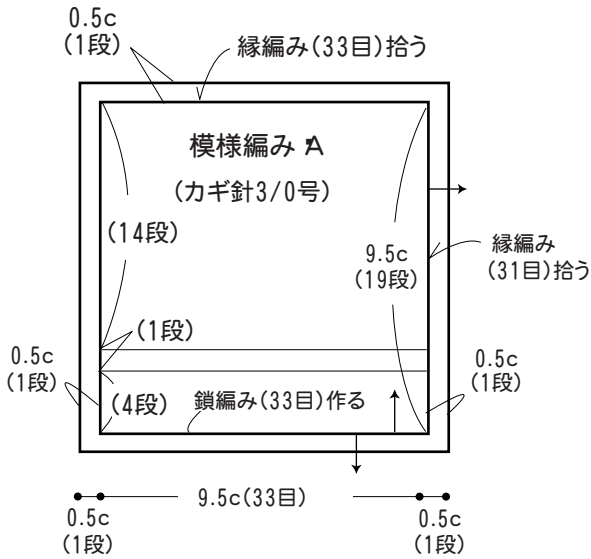
＊和風コースター&ポットマット＊



- 用意する毛糸(商品番号-色番号/商品名/数量)
 コースター2枚分
 45-6119/シルク・シルパロン(50gコーン巻)/10g
 ポットマット
 45-6119/シルク・シルパロン(50gコーン巻)/22g
- 使用針
 カギ針 3/0号
- 出来上り寸法
 コースター・・・10.5cm角 /ポットマット・・・20.5cm角
- ゲージ(10cm平方)
 模様編み 34.5目×21段

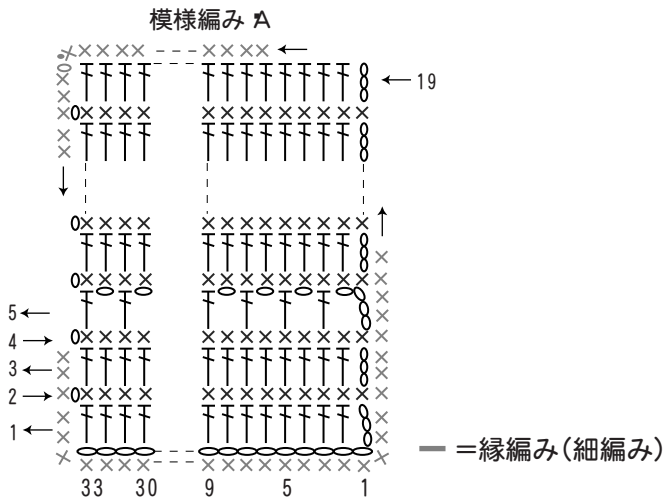
●編み方ポイント
 コースター・・・共鎖の裏山を拾う作り目から模様編みAで編みます。縁編みは細編み1段編みます。
 ポットマット・・・共鎖の裏山を拾う作り目から模様編みBで編みます。縁編みはコースターと同じです。

●コースター (2枚)

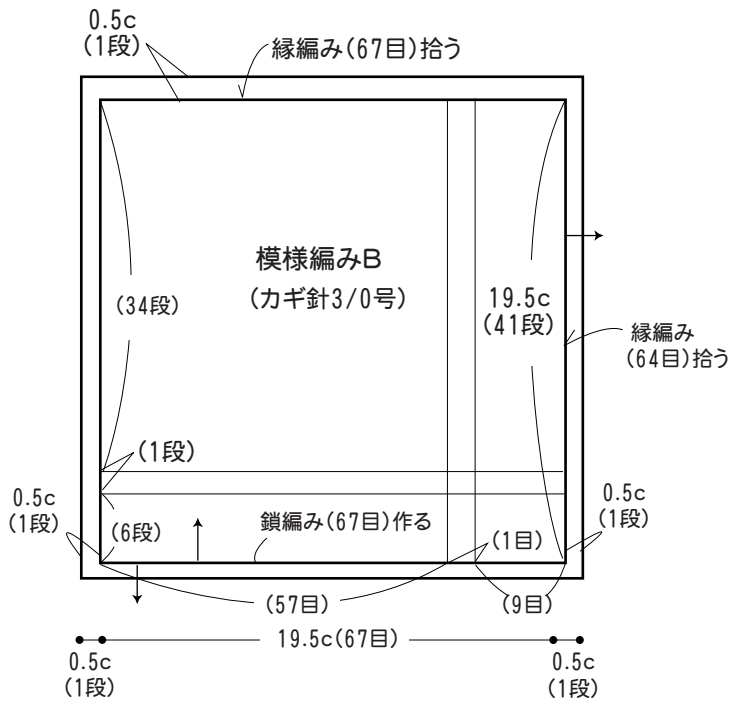


※縁編み(細編み)の拾う目数は縦と横で若干違います。

●コースター編み方図



●ポットマット



●ポットマット編み方図

