

＊ ベスト&サロペット ＊



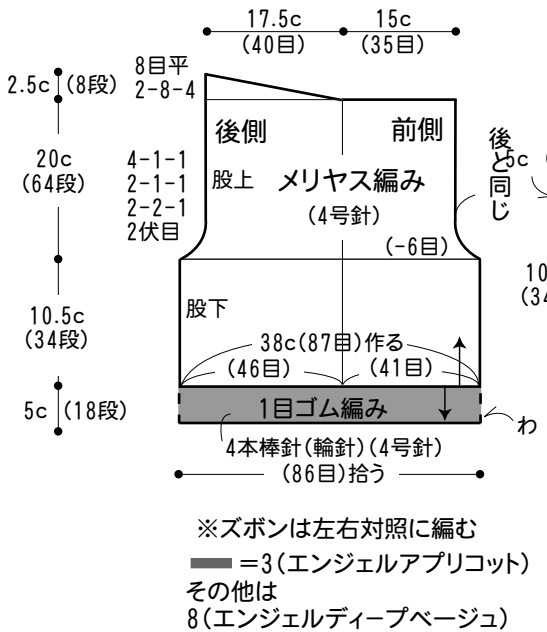
- 用意する毛糸(商品番号-色番号/商品名/数量)
 - 525-8/エンジェル(40g玉巻)/250g
 - 525-3/エンジェル(40g玉巻)/60g
- 使用針
 - カギ針 3/0号、6/0号 2本棒針 4号
 - 4本棒針(輪針) 4号
- ボタン・付属品
 - A-249-20...直径20mm3個
- 出来上り寸法
 - サロペット** 胸囲/65cm 着丈/66cm
※着丈は肩ひもで調節可能
 - ベスト** 胸囲/62cm 背肩幅/26cm 着/32cm
- ゲージ(10cm平方)
 - メリヤス編み 23目×32段
 - 模様編み 25目×18段

●編み方ポイント

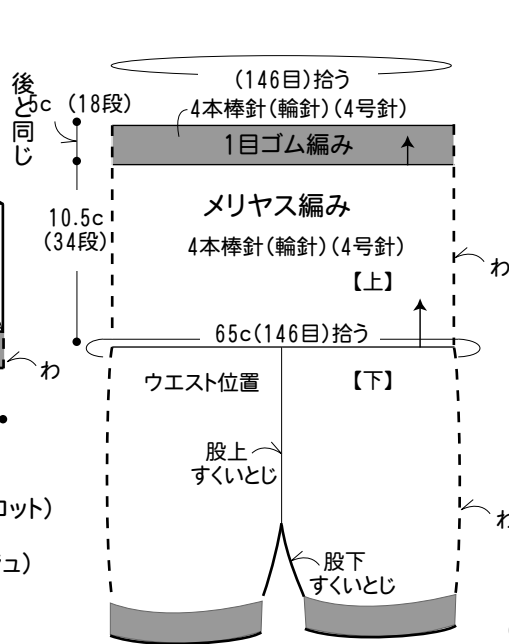
サロペット【下】...右ズボンは別鎖の裏山を拾う作り目をして、メリヤス編みで編みます。左ズボンは右ズボンと対照に編みます。それぞれの股下をすくいとじて、左右ズボンの股上を前後続けてすくいとじします。裾の鎖編みを解いて、1目ゴム編みを編み、1目ゴム編み止めをします。ゴム編みを図のように表から巻き、メリヤスはぎをします。
【上】...ウエスト位置から目を拾い、輪でメリヤス編みを編みます。続けて1目ゴム編みを編み、1目ゴム編み止めをします。
 まとめ...肩ひもはボタンホールを作り編んでつけます。ひもを編んでひも通し位置に通します。ポケットを編んで付け、ボタンを付けます。
ベスト身頃...鎖編みの作り目をして、模様編みで図のように編みます。
 まとめ...肩は巻きはぎ、脇は鎖とじをします。衿ぐりから拾い目して、縁編みを編み、ボタンとループを付けます。モチーフはわの作り目をして編み、両肩にとじ付けます。

★ゲージは編み手により異なります。ゲージが合わない場合は針の号数を変えて編んでください。又はゲージを取り直して編んでください。

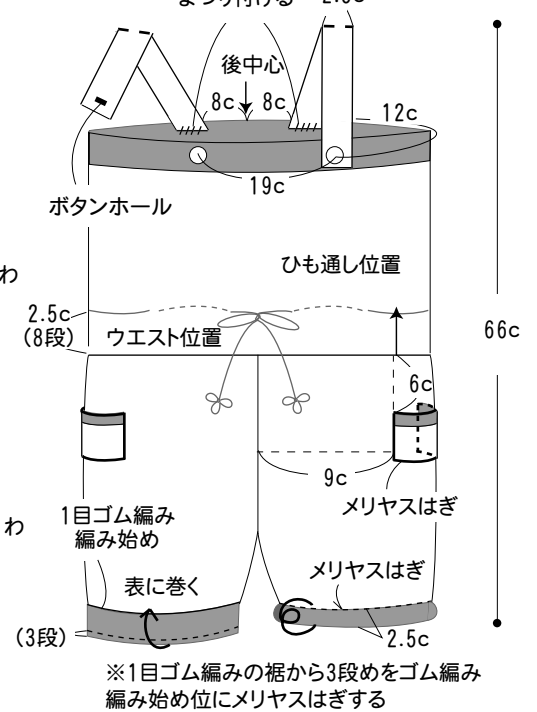
●サロペットの右側



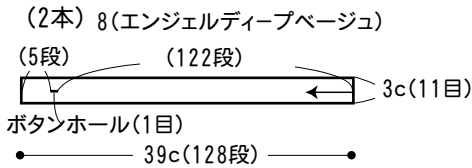
●サロペット



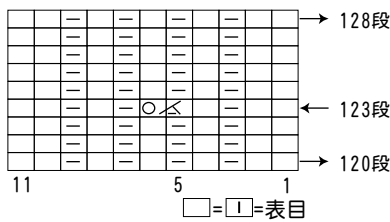
●まとめ



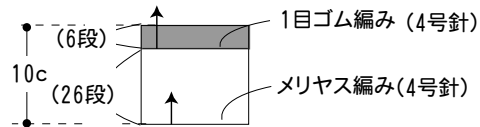
●肩ひも (4号針)



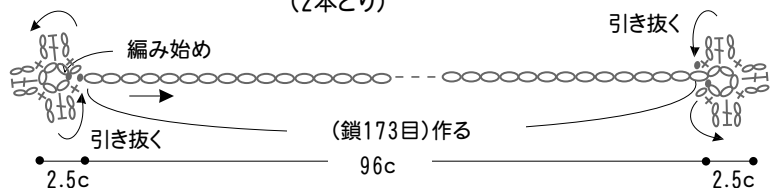
肩ひものボタンホール編み方図



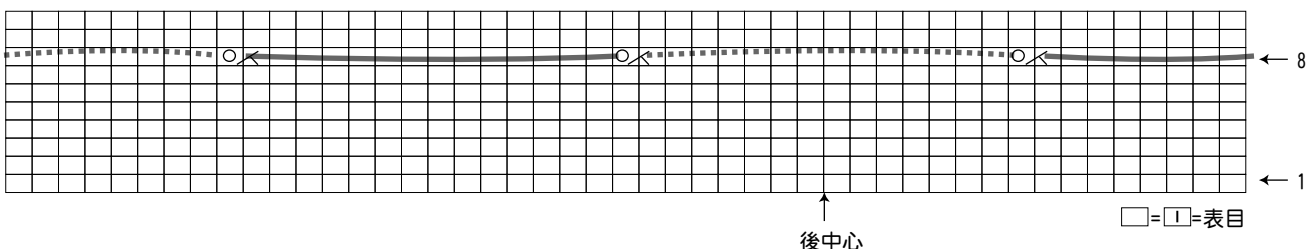
●ポケット (2枚)



●ウエストひも (カギ針6/0号) 3(エンジェルアプリコット) (2本どり)



●ウエストひも通し図 4本棒針(輪針)(4号針)

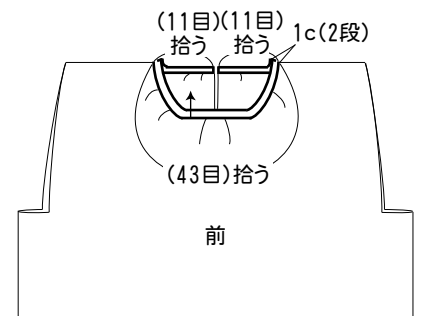
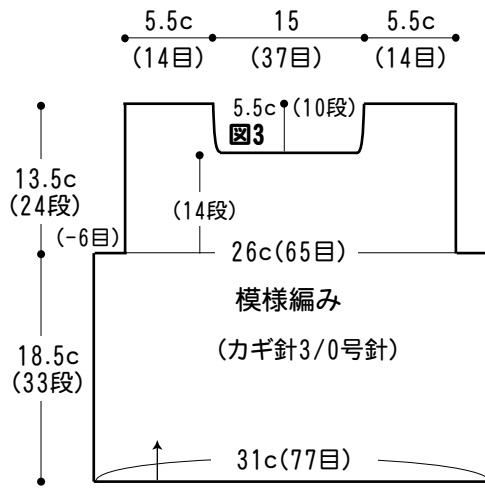
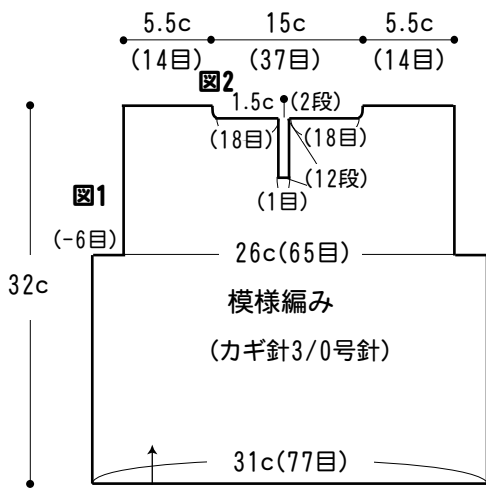


● 後身頃

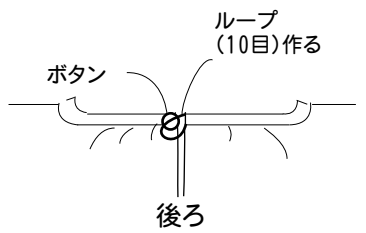
● 前身頃

● 衿ぐりの縁編み

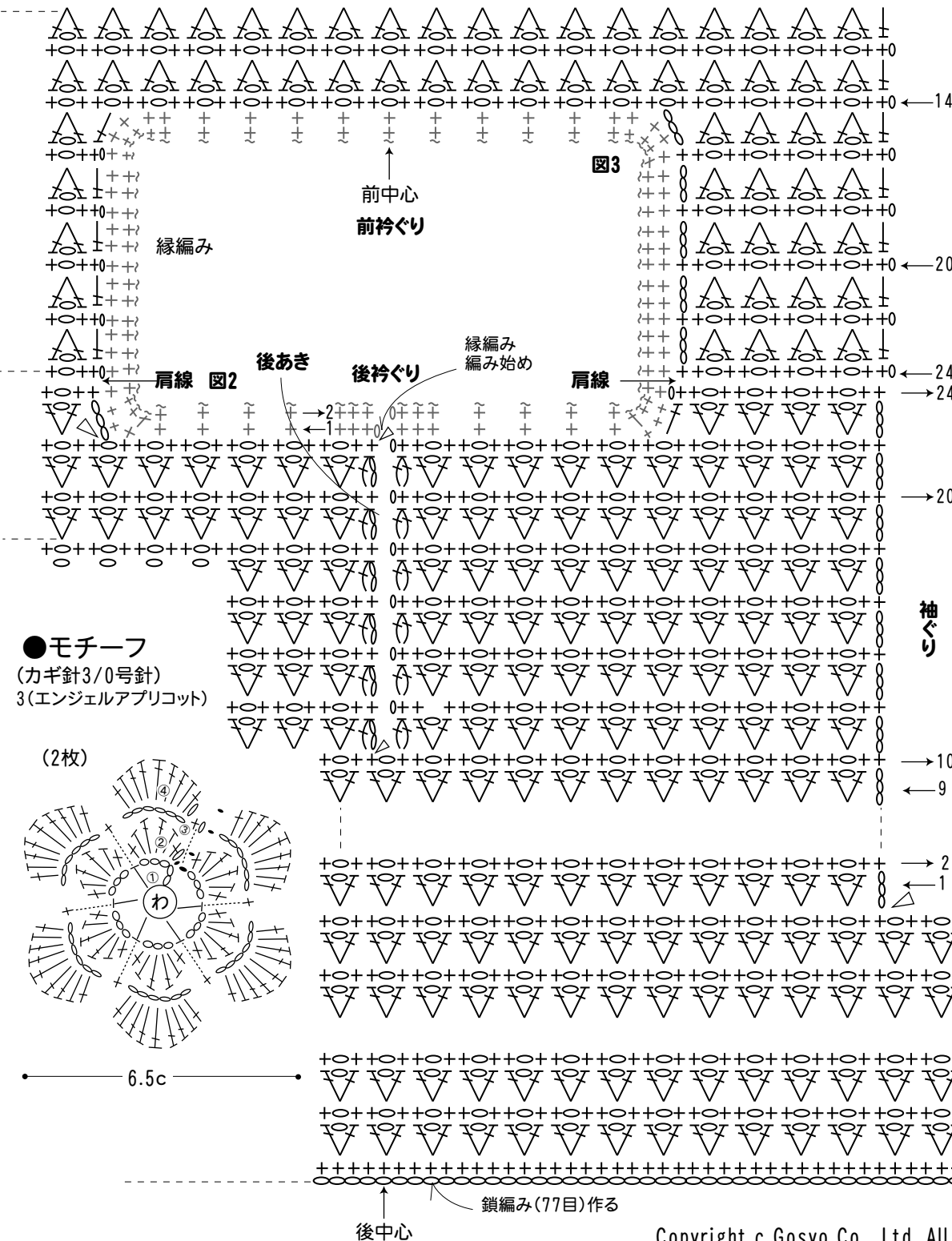
(カギ針3/0号針)



● ボタン付け位置とループ



● ベストの編み方図



● 編み方図

(カギ針3/0号針)

- ◁ = 糸をつける
- ◄ = 糸を切る

● モチーフ

(カギ針3/0号針)
3(エンジェルアブリコット)

