



■素材(商品番号・商品名・色番号・数量)

583	UVカットベビー	(25g玉巻)	3か4	45g
583	UVカットベビー	(25g玉巻)	1	40g

■ゲージ(10cm平方)

模様編み 21目×23.5段

■使用針・用具

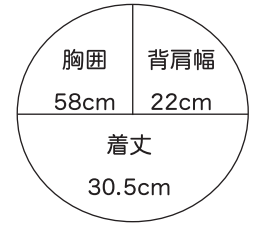
カギ針 4/0号  
★ボタンは作品集に掲載のA-237-15を使用しています(直径15mmを5個)

■編み方ポイント

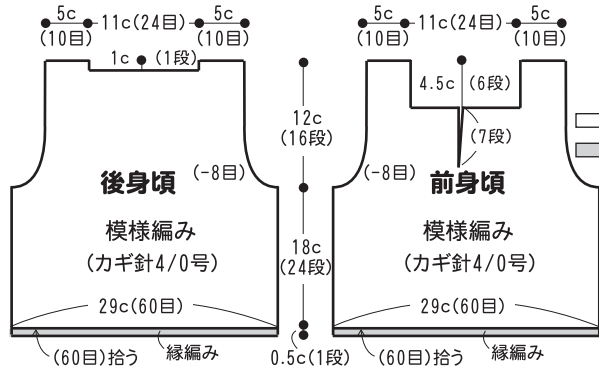
※女の子用のボタンはA-234-15を使用しています。

●身頃・・・パールブルー(4)で鎖編みの作り目をして、模様編みで1段毎に色を替えて図のように前後身頃を編みます。肩をパールブルーで鎖はぎをします。前右身頃中央より目を拾い、持ち出しを編みます。脇を裾から3段めより鎖とじします。裾、衿ぐり、前あき、袖ぐりに縁編みを編みます。ボタンを前中央と両脇裾側につけます。【女の子はパールピンク(3)で編み始めます。】

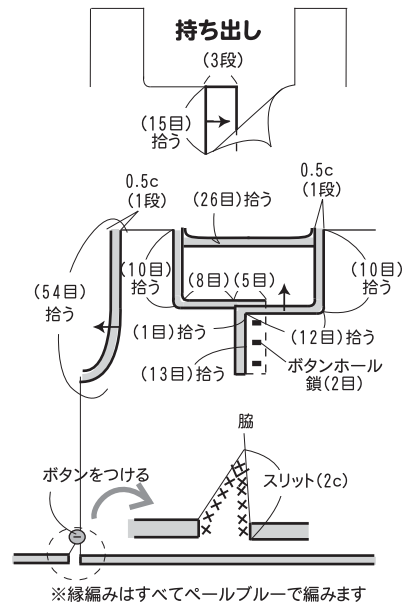
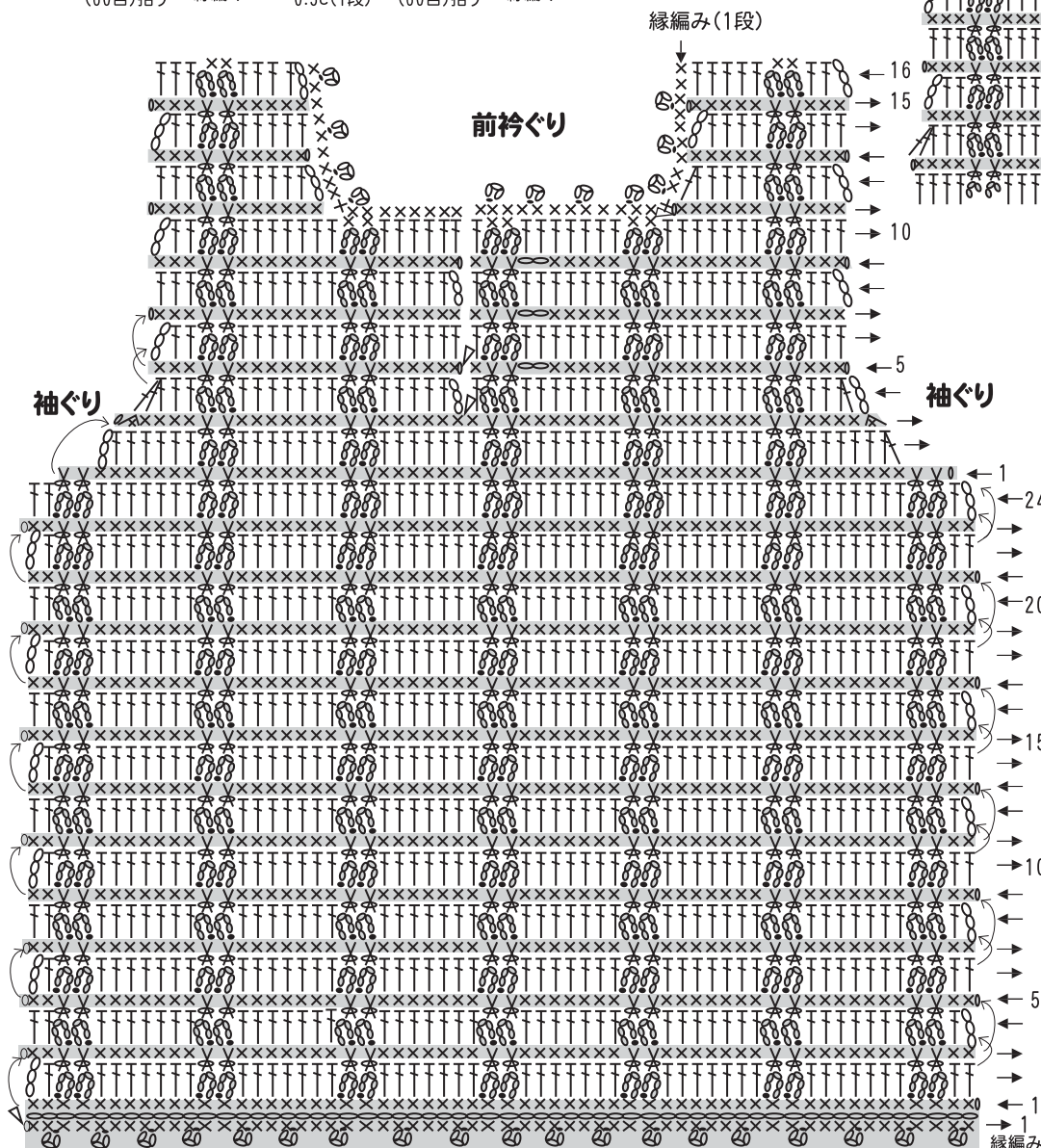
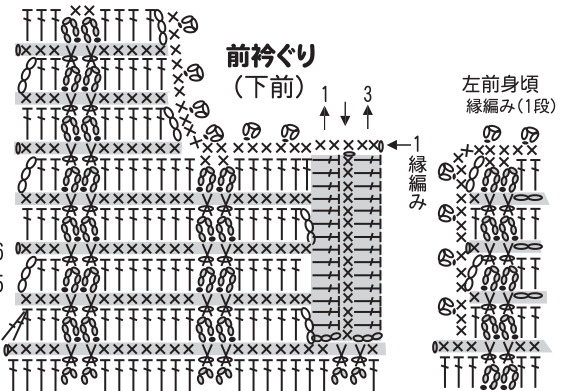
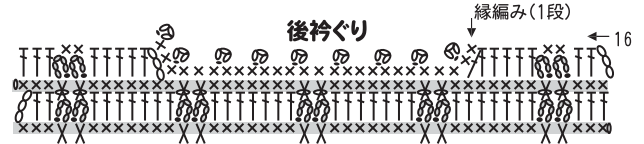
■出来上り寸法



12ヶ月前後



□=ホワイト(1)  
■=パールブルー(4)  
【女の子はパールピンク(3)】



※縁編みはすべてパールブルーで編みます

※女の子用は前あきを右上にして編みます。

▷=糸をつける