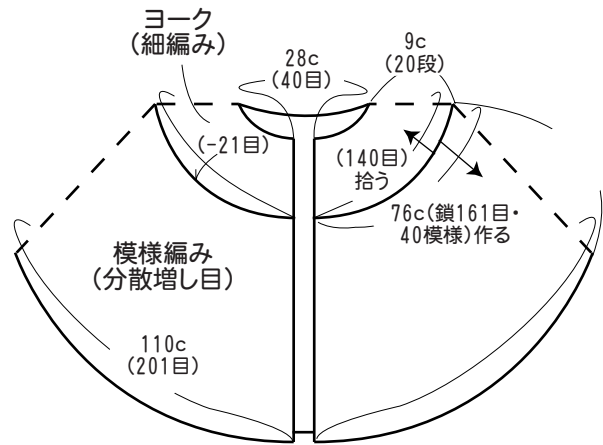


●ヨークの減目の編み方図
(カギ針6/0号)

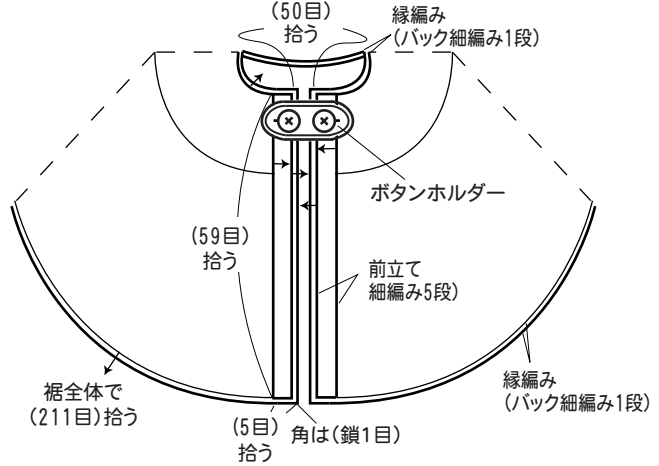
●ポンチョ

ぽかぽかひつじちゃん 3(緑系段染め)



●前立て・縁編み(カギ針6/0号)

ファインメリノ 219(キャメル)



●ボタンホルダーの編み方

(カギ針6/0号)

1~5段・・・ぽかぽかひつじちゃん 3(緑系段染め)
縁編み・・・ファインメリノ 219(キャメル)

