

### ■ 出来上り寸法

胸囲	背肩幅	胸囲	背肩幅
92cm	37cm	75cm	30cm
着丈	袖丈	着丈	袖丈
54cm	52cm	42.5cm	40cm

レディース

キッズ



■ 素材 (商品番号・商品名・色番号・数量)

★レディース

561 | おとぎ話 (50g玉巻) | 130 | 680g

★キッズ

561 | おとぎ話 (50g玉巻) | 170 | 380g

■ ゲージ (10cm平方)

メリヤス編み 7.5目×11段

■ 使用針・用具

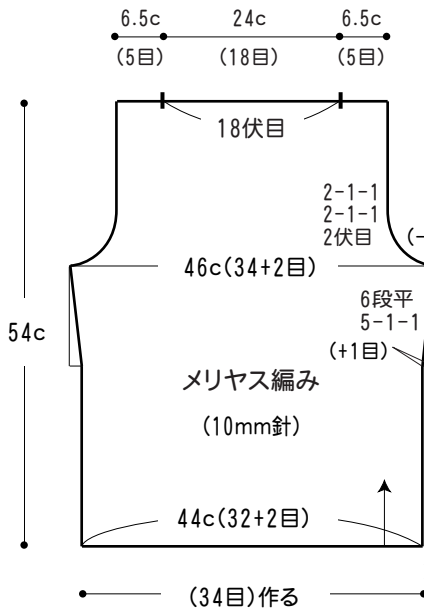
2本棒針10mm、カギ針8mm

■ 編み方ポイント

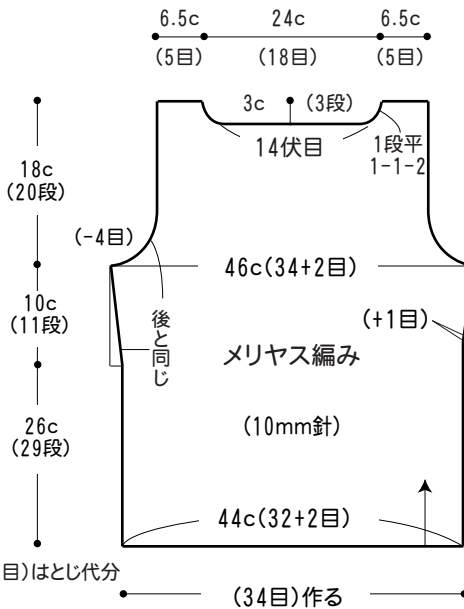
● 身頃・袖・・・一般的な作り目を作り、メリヤス編みで編みます。脇、袖下は1目内側のねじり増し目、袖ぐり、衿ぐりは伏せ目と端1目立てる減目で編みます。袖山は伏せ目で編みます。  
● まとめ・・・肩をかぶせはぎし、脇、袖下はすくいとじをします。袖は身頃に引き抜き編みでつけます。衿ぐりに縁編みを1段編みつけます。

### レディース

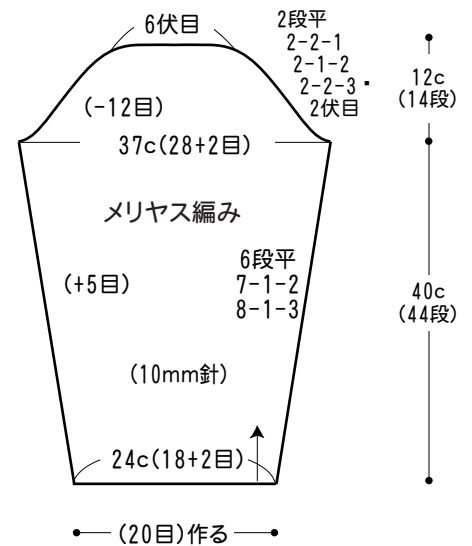
#### ● 後身頃



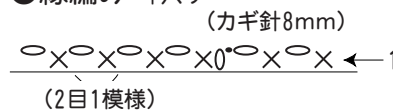
#### ● 前身頃



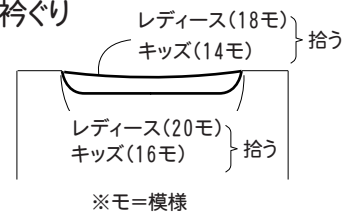
#### ● 袖



#### ● 縁編み 衿ぐり

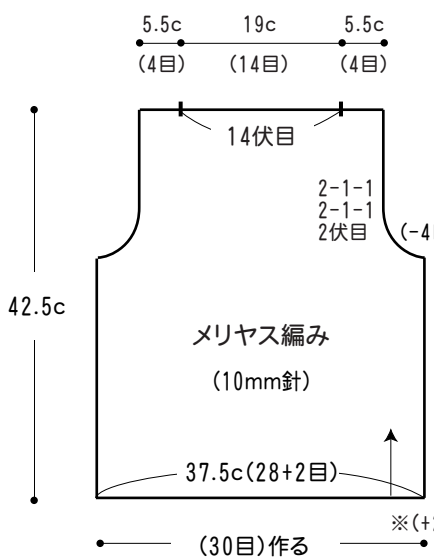


#### ● 衿ぐり

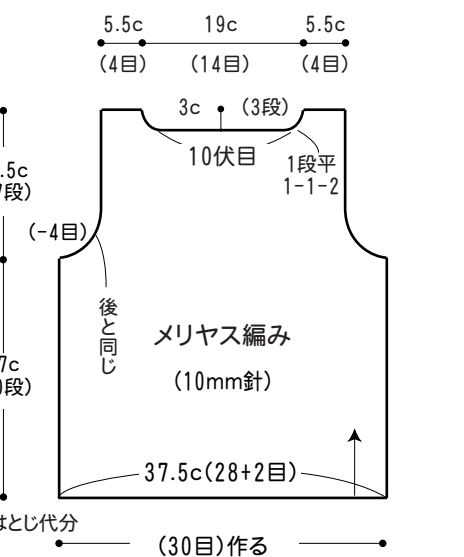


### キッズ

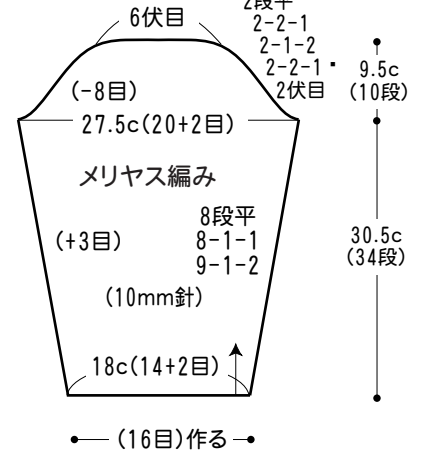
#### ● 後身頃



#### ● 前身頃



#### ● 袖



★ゲージは編み手により異なります。ゲージが合わない場合は、針の号数を変えて編んでください。又はゲージを取り直しで編んでくださいね。