

レインボー・モヘアの半袖セーター

NO.27-A

■使用糸・・・【168】レインボー・モヘア(923) 75g

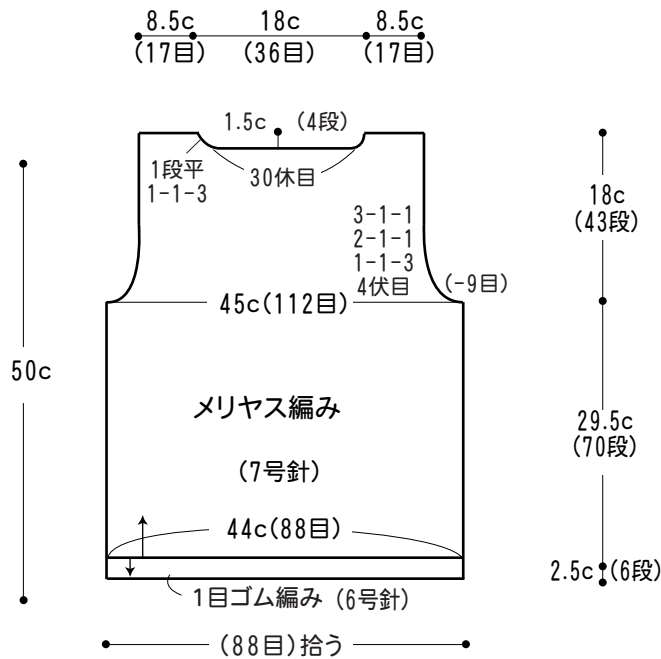
■使用針・用具・・・2本棒針6号・7号、輪針4号・5号

■ゲージ(10cm平方)・・・メリヤス縞編み 20目×24段

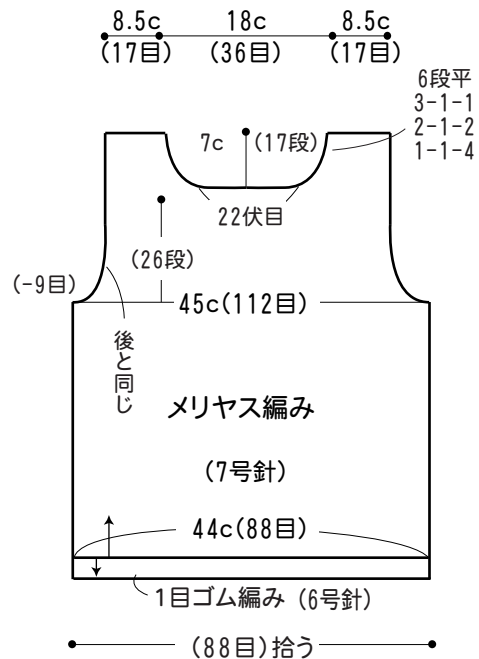
■出来上がり寸法・・・胸囲 88cm、背肩幅 35cm、着丈 50cm、袖丈22cm



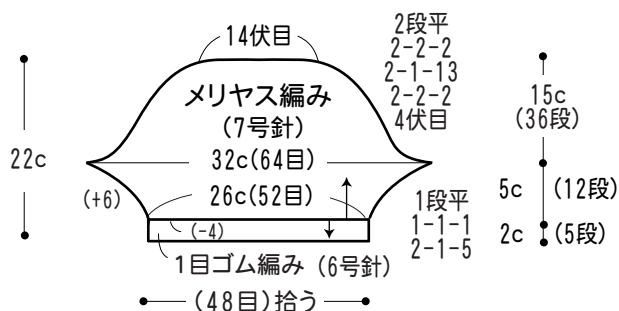
●後身頃



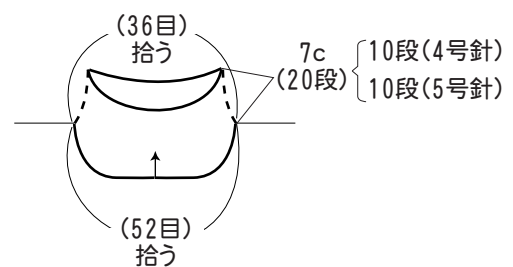
●前身頃



●袖



●衿 1目ゴム編み (4号・5号針)



■編み方ポイント

身頃・袖・・・別鎖の裏山を拾う作り目をして、メリヤス編みで編みます。裾、袖口は別鎖を解いて1目ゴム編みを編み、1目ゴム編み止めをします。衿は肩をかぶせはぎして、衿ぐりより目を拾い1目ゴム編みを輪で編み、1目ゴム編み止めをします。
 まとめ・・・脇、袖口はすくいとします。袖を身頃に引き抜きとじでつけます。