



■素材(商品番号・商品名・色番号・数量)

519 | プリティー・ラミー (40g玉巻) | 55 | 450g

■ゲージ(10cm平方)

模様編み 18.5目×9.5段

■使用針・用具

カギ針 7/0号

■編み方ポイント

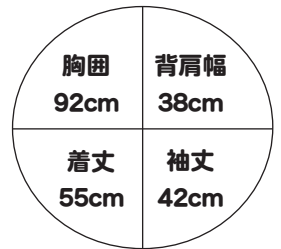
●身頃・袖・・・裾、袖口で共鎖の作り目をして図を参照して模様編みで編みます。肩線は衿あき止まりに糸印をつけておきます。袖は20段めに印をつけます。残り4段が袖ぐりの4cmとじ合わせる部分です。

●まとめ・・・肩、袖つけは鎖はぎで合わせます。脇、袖下を鎖としします。裾、袖口、衿ぐりに縁編みをしますが、衿ぐりは編み地の伸び分を考慮して目数を調節します。

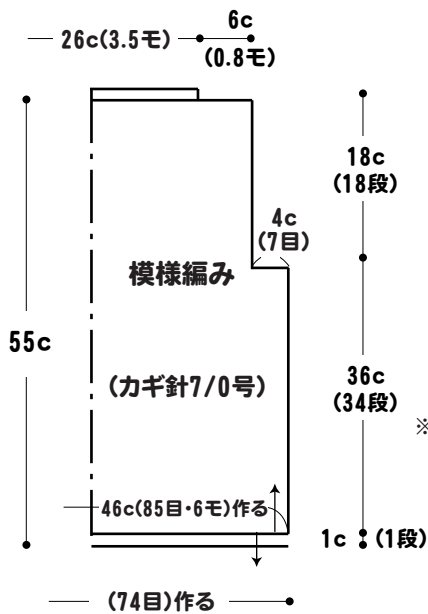
NO. 17

17ページの作品

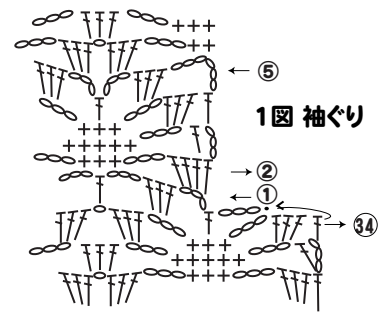
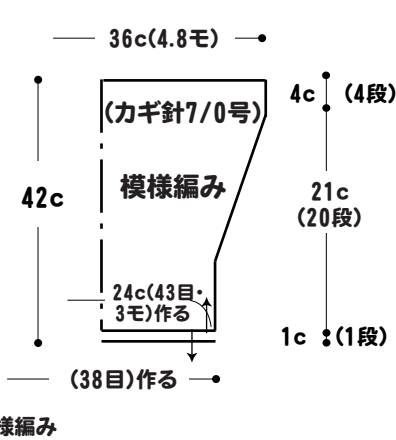
■出来上り寸法



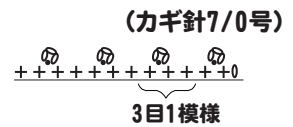
●前後身頃



●袖



●縁編み



●模様編み

