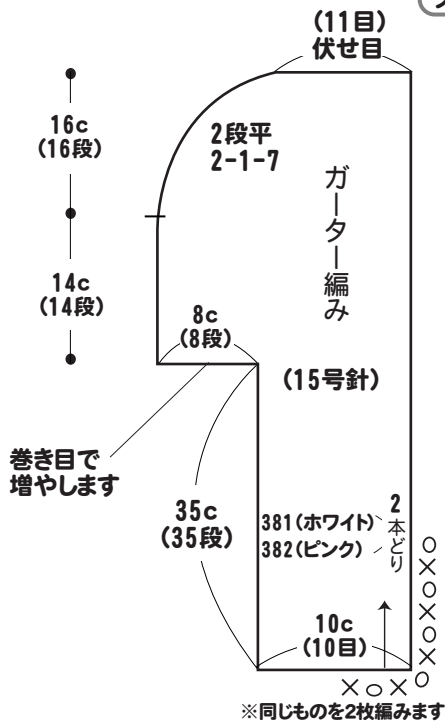


- 素材(商品番号・商品名・色番号・数量)  
161 シャギー・モールII 381 ...90g  
161 シャギー・モールII 382 ...120g

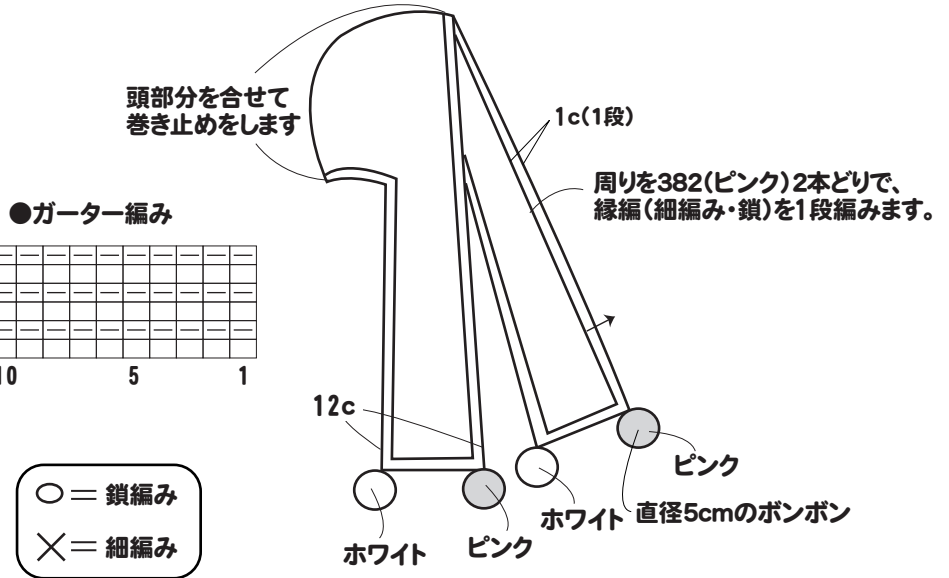
- ゲージ(10cm平方)  
ガーター編み 10目×10段
- 使用針・用具  
2本棒針 15号
- 出来上がり寸法  
幅 12cm × 長さ 132cm



★編み方ポイント★

- 共鎖の裏山を拾う作り目をしてガーター編みで35段編みます。巻き目で8目増やして18目にして14段編み減目をしてカーブを編みます。同じ物を2枚編みます。
- 頭の後ろの部分を巻き止めで合せます。縁編みを1段編んで目を整えます。ポンポンを白、ピンク各2玉つけてつけます。
- ※本体は381(ホワイト)と382(ピンク)の2本どり、縁編みはピンク2本どりで編みます。

思い出  
NO. 02 (21ページの作品)

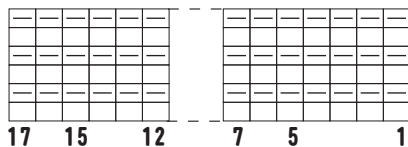


思い出  
NO. 07 (22ページの作品)

- 素材(商品番号・商品名・色番号・数量)  
537 ファインモール 73 ...80g
- ゲージ(10cm平方)  
ガーター編み 14.5目×18段
- 使用針・用具  
2本棒針 12号
- 出来上がり寸法  
幅 12cm × 長さ 124cm



●ガーター編み



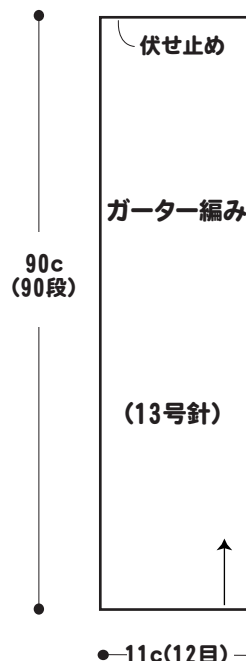
★編み方ポイント★

- 一般的な作り目を作り、ガーター編みで編み、編み終わりは伏せ止めします。フリンジをつけます。

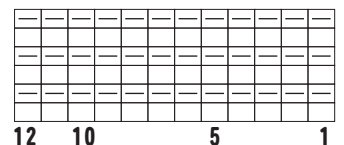
★フリンジの付け方  
16cm2本どりを2つ折りにして9ヶ所つける。

思い出  
NO. 09 (22ページの作品)

- 素材(商品番号・商品名・色番号・数量)  
161 シャギー・モール 389 ...45g (スカイブルー)
- ゲージ(10cm平方)  
ガーター編み 10.5目×10段
- 使用針・用具  
2本棒針 13号
- 出来上がり寸法  
幅 11cm × 長さ 90cm



●ガーター編み



★編み方ポイント★

- 一般的な作り目を作り、ガーター編みで編み、編み終わりは伏せ止めします。