

■素材 (商品番号・商品名・色番号・数量)

571 | 虹色ループ (30g玉巻) | 2 | 230g

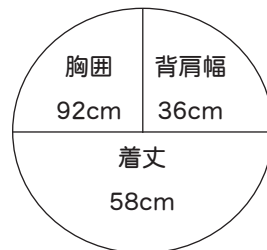
■ゲージ(10cm平方)

メリヤス編み 14目×20段

■使用針・用具

2本棒針 6・8号
4本棒針(輪針) 6号

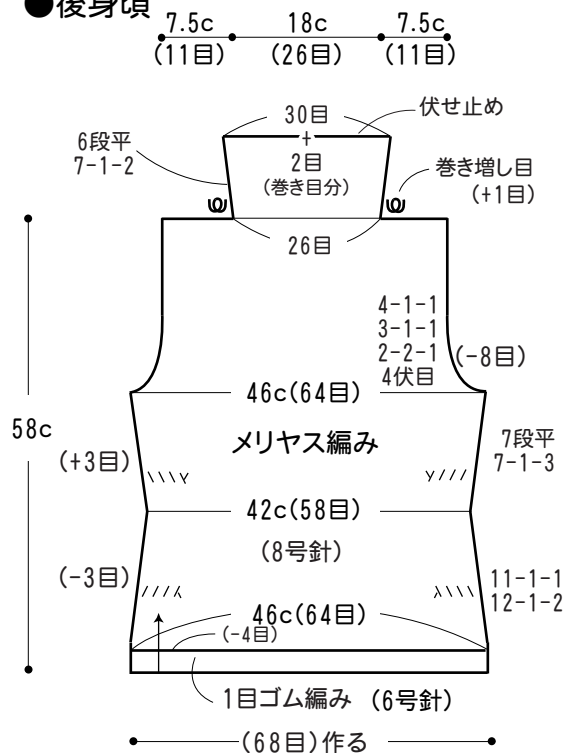
■出来上り寸法



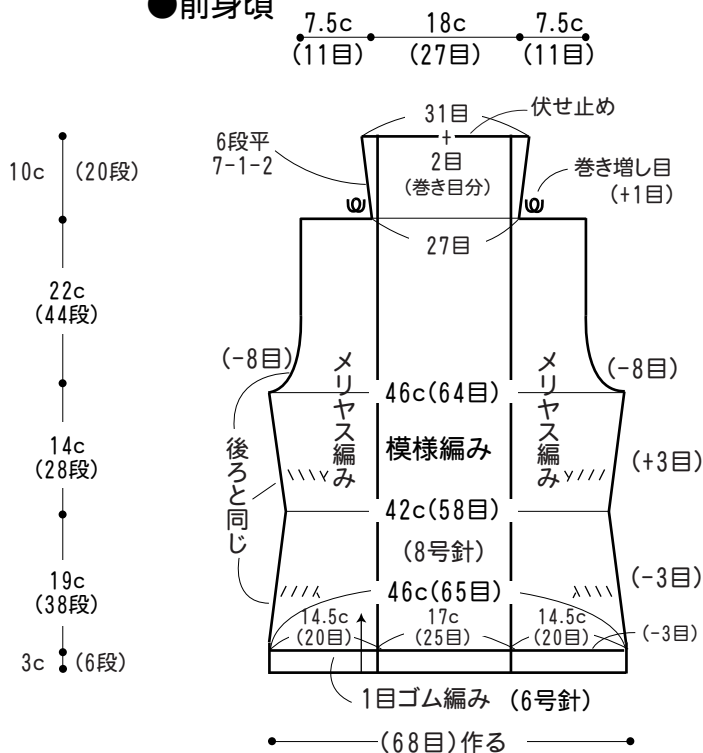
■編み方ポイント

- 身頃・・・一般的な指でかける作り目をして、1目ゴム編み、メリヤス編みで編みます。脇は4目内側で増減目を行います。袖ぐりは伏せ目と端1目立てる減目をして編みます。衿は続けて編みますが編み始めで衿の両端で1目ずつ増やして編み、編み終わりは伏せ止めします。(前身頃は中央に模様を配して編みます。衿も模様は続けます。)
- まとも・・・肩をかぶせはぎし、衿脇、脇をすくいとします。袖ぐりより目を拾い、1目ゴム編みで袖口を輪に編み1目ゴム編み止めます。

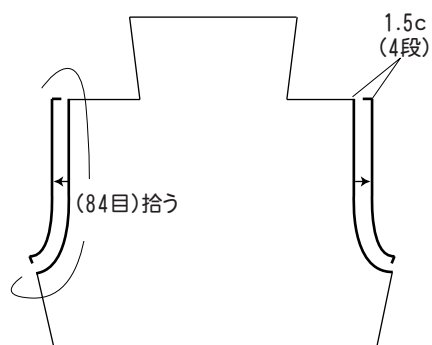
●後身頃



●前身頃



●袖口 1目ゴム編み (6号針)



●模様編み符号図

