



■出来上り寸法

胸囲 93cm	背肩幅 34cm
着丈 60cm	袖丈 53cm

■素材(商品番号・商品名・色番号・数量)

224 柔らかレース系18番 (50g玉巻) | 2 | 380g

■ゲージ(10cm平方)

模様編み 32目×13段

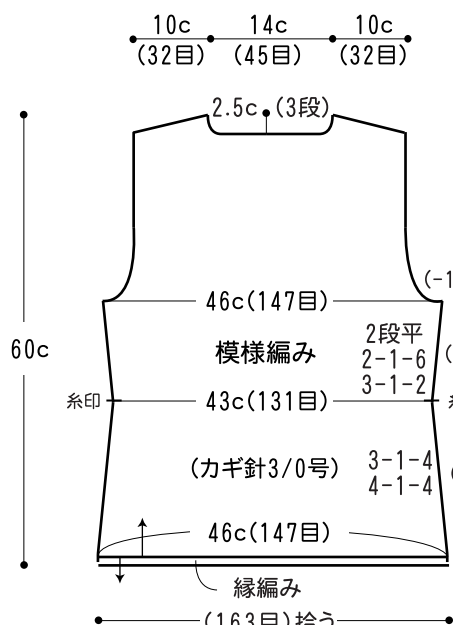
■使用針・用具

カギ針 3/0号

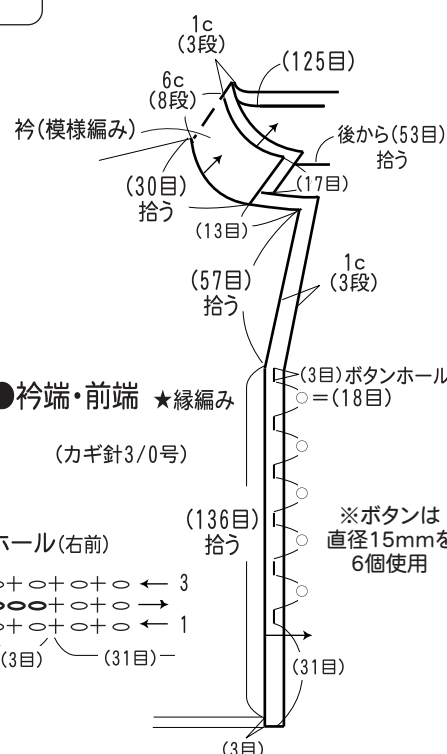
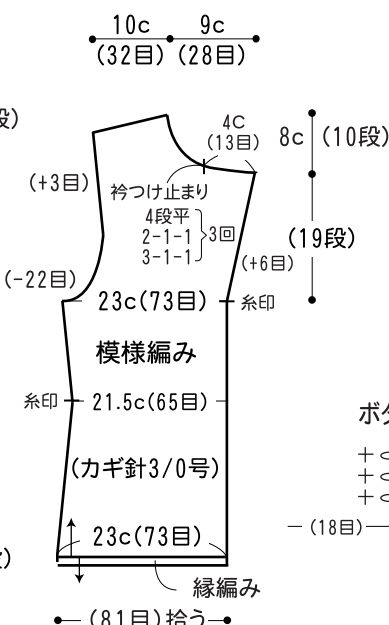
■編み方ポイント

- 身頃・・・共鎖の作り目を作り、鎖の裏面を拾って模様編みで編み始めます。計算のない部分の増減目は各図を参照して編みます。ウエスト位置・衿つけ止まりに糸印をつけておきます。
- 袖・・・身頃と同様に編み始めますが、編み始めの位置に気をつけます。最初の8段は2枚に分けて編み、9段めで9目重ねて一緒に編みます。この時左右とも前袖側が上になるようにします。
- まとめ・・・肩・脇・袖下を鎖としします。衿とラベルの境は巻きとじをします。カフスの縁編みも同様にとじます。袖つけは身頃と中表に合わせて鎖とじでつけます。

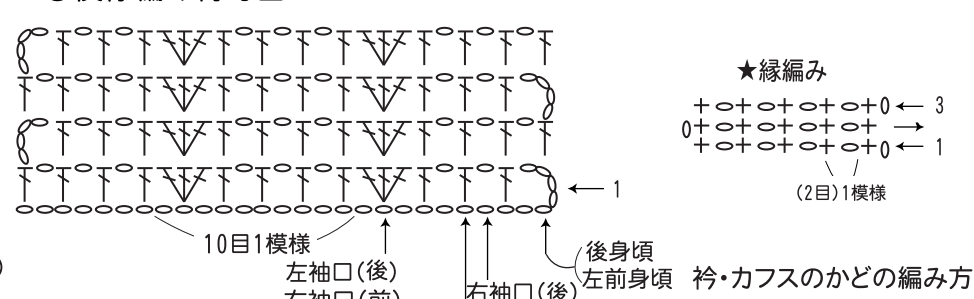
●後身頃



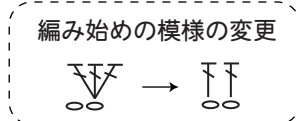
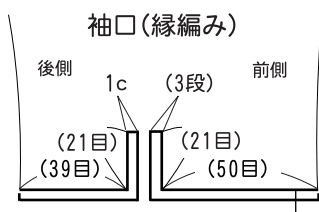
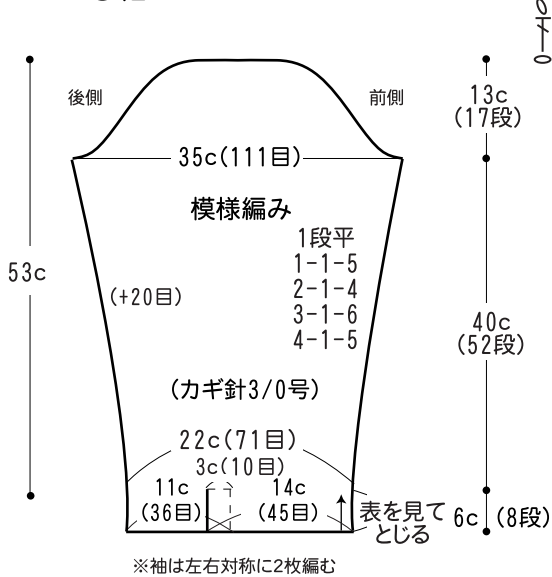
●前身頃



●模様編み符号図



●袖



次ページへ続く >>>

<<< 前ページの続き

