



■素材(商品番号・商品名・色番号・数量)

G615|スラブノット (40g玉巻) | 2 | 270g

■ゲージ(10cm平方)

模様編み 18目×24段

■使用針・用具

2本棒針 5号・7号  
輪針 4号・5号

■編み方ポイント

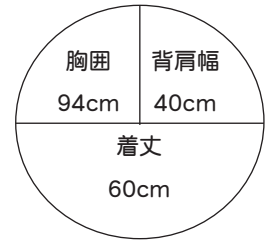
●身頃・袖・・・別鎖の裏山を拾う作り目で編み始め、メリヤス編みと模様編み(前身頃のみ)で編みます。別鎖を解いて、裾から拾い目をしてガーター編みで編み伏せ止めをします。

●まとめ・・・肩をかぶせはぎします。脇、袖下はすくいとしをします。袖は身頃に引き抜きとしでつけます。衿ぐり、袖ぐりは輪に目を拾いガーター編みを編み、伏せ止めをします。

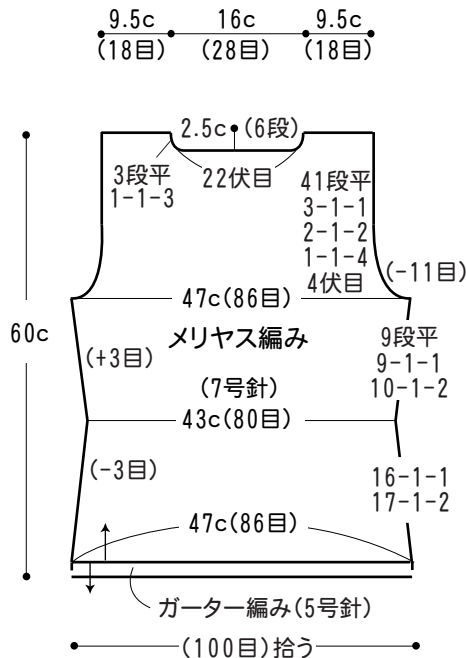
# NO. 25

11 ページの作品

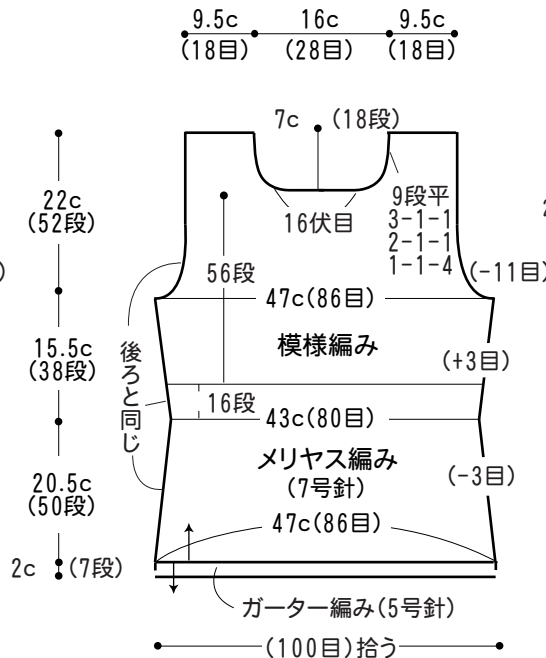
■出来上り寸法



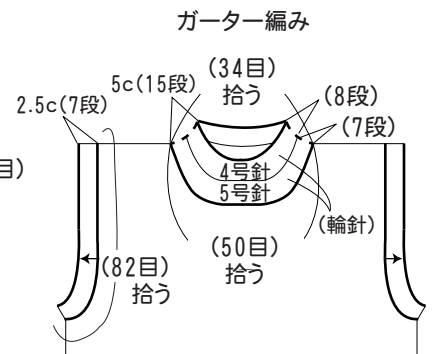
●後身頃



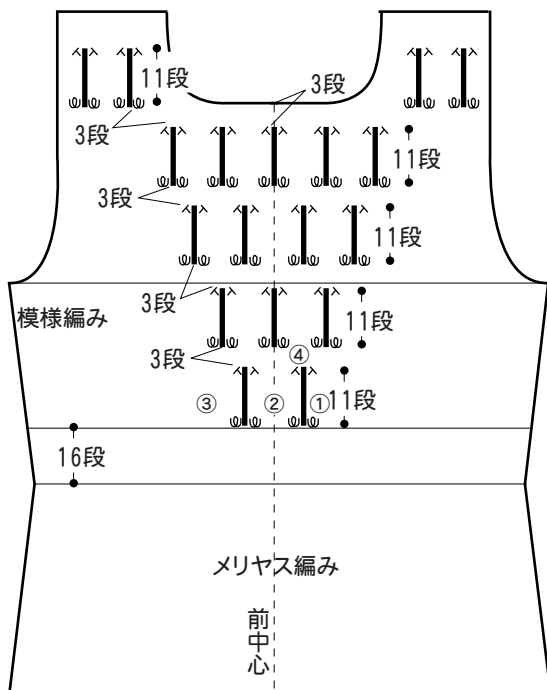
●前身頃



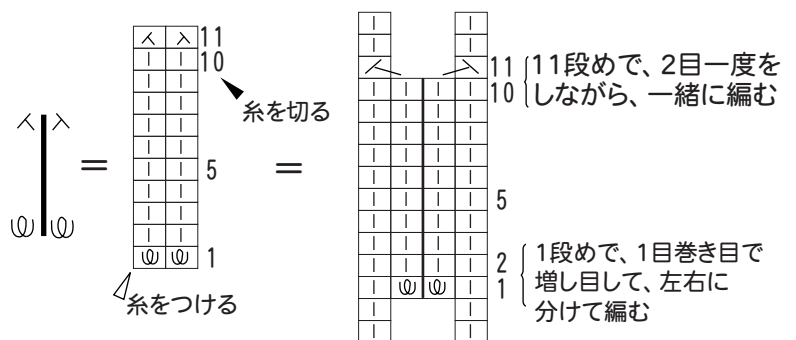
●衿・袖ぐり



●模様編みの配置



●模様編みの編み方



※ウエスト位置から16段編んで模様編みにはいります。模様の位置で左右に目を分けて編みます。①-②-③と編んで次の3段は目を続けてメリヤス編みを編みます。