

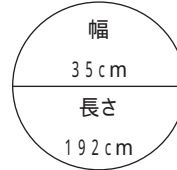
作品 NO. 30

ショール

素材(商品番号・商品名・色番号・数量)

163	シルク・ラミー(絹・麻)	(100gコーン巻)	30	190g
50	キララ	(50コーンg巻)	4802	30g

出来上り寸法



ゲージ(10cm平方)

模様編み 18目×23.5段

使用針・用具

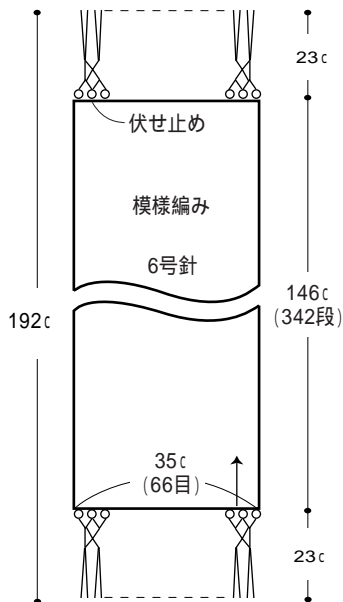
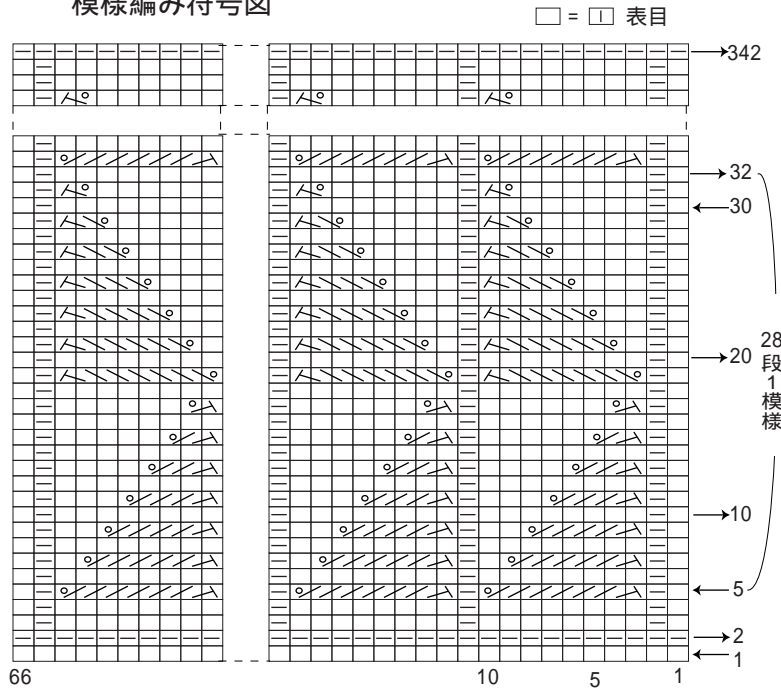
2本棒針 6号
カギ針 6/0号

編み方ポイント

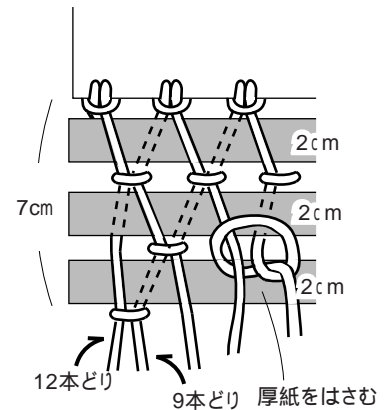
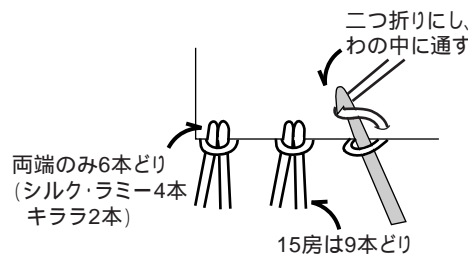
シルク・ラミー2本とキララ1本の計3本どりで編みます。
あとからほどく作り目をして、模様編みで増減なく図のように編み、編み終わりを伏せ止めます。作り目をほどいて拾い目して、伏せ止めます。上下にフリンジを結び付けます。



模様編み符号図



フリンジの結び方



フリンジの結び方
シルク・ラミー6本とキララ3本
計9本どり長さ65cm)を二つ折りにして17房結ぶ。