

■素材 (商品番号・商品名・色番号・数量)

213|正絹 (100gコーン巻) | 7 | 460g

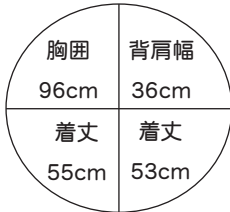
■ゲージ(10cm平方)

裏メリヤス編み 29目×37段

■使用針・用具

4.5mmピッチ編み機

■出来上り寸法

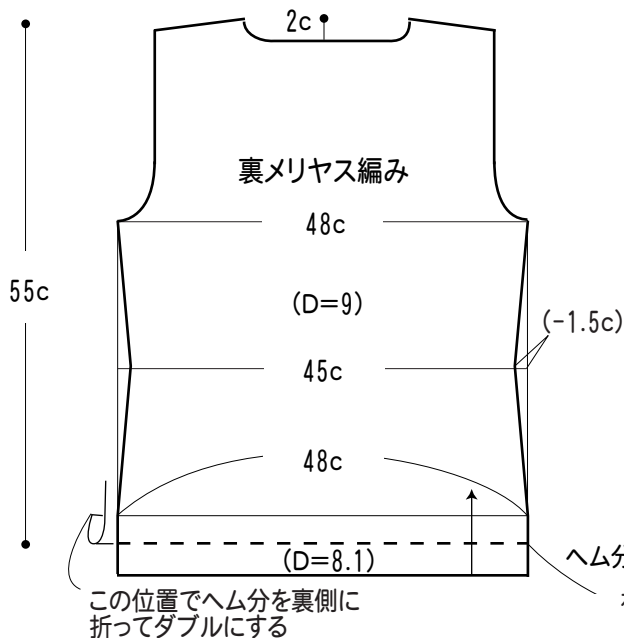


■編み方ポイント

- ★すべて2本どりで4.5mmピッチの編み機で編みます。
- 身頃・袖=裾と袖口を2.5cmのダブルにして裏メリヤスで編み編みます。
- 衿=図のようにメリヤス編みで衿編んでおきます。肩をはぎ、右肩より後衿ぐり、前衿ぐりに衿を一周すくいとしし、もう一周は衿ぐりにとじしないで前衿ぐり、後衿ぐりとまわして最後に右肩に留めます。
- まともめ=脇、袖下をすくいとしします。袖を身頃に引き抜きとじでつけます。

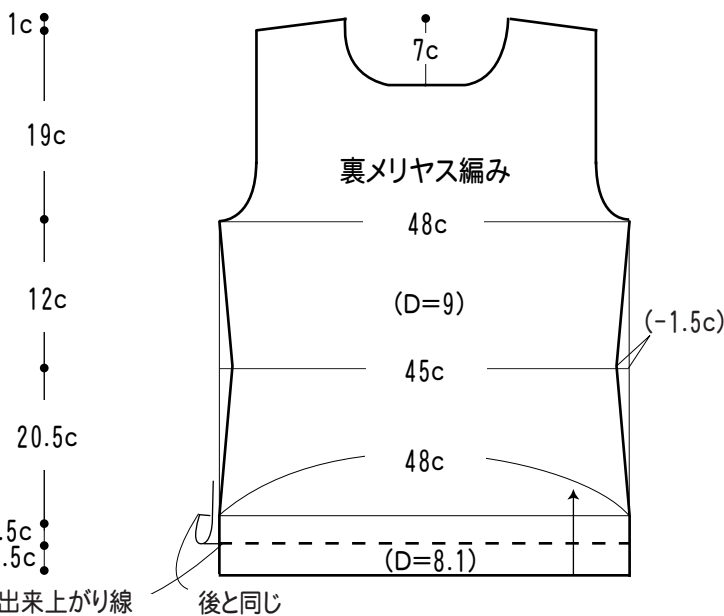
●後身頃

● 7c ● 22c ● 7c ●



●前身頃

● 7c ● 22c ● 7c ●



●衿(メリヤス編み)

●袖

