



8. バッグ

●使用糸

Z2010-01/Grandir(グランディール)/35g
 Z2010-11/Grandir(グランディール)/10g
 Z2010-13/Grandir(グランディール)/25g
 Z2010-18/Grandir(グランディール)/165g

●使用針・用具

かぎ針6/0号
 イナズマ 合成皮革手さげタイプ持ち手(YC-R48)BR茶 1組
 クロバー バッグ・帽子用ポリ芯 厚さ1.5mm(CL57)358白
 縦9cm 横23cm

●出来上がり寸法

深さ33cm 幅23.5cm マチ9.5cm

●ゲージ(10cm平方)

模様編みA 21.5目×14段
 模様編みB 21.5目×20段

●編み方

側面・底・・・鎖の作り目を作り、増減目なしで模様編みAを編みます。

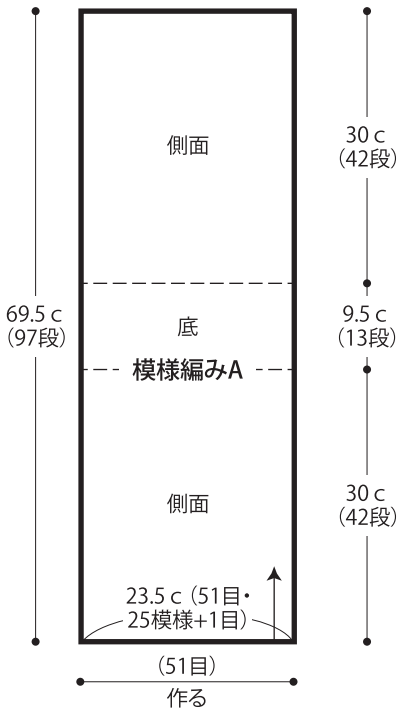
マチ・・・わの作り目を作り、モチーフを輪に編みます。1枚めは最終段で側面・底に編み繋ぎながら編み、2枚めと3枚めは最終段で側面と先に編んだモチーフに編み繋ぎながら編みます。※反対側も同様に編みます。

入れ口・・・モチーフと側面より目を拾い、模様編みBを輪に編みます。

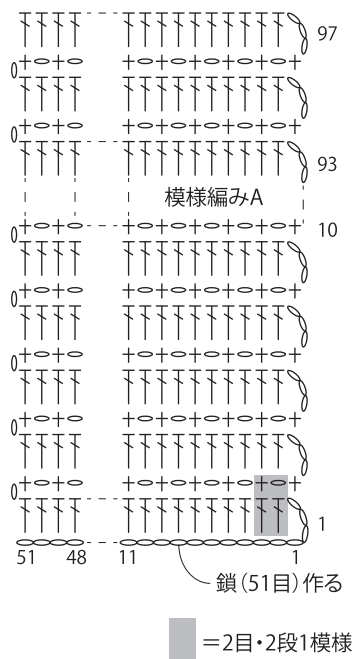
まとめ・・・持ち手を入れ口・側面に縫いつけます。

★ゲージは編み手により異なりますので、ゲージが合わない場合は針の号数を替えるなどして調整しながら編んでください。

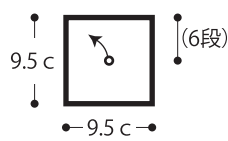
●側面・底 col.18



●側面・底 編み図

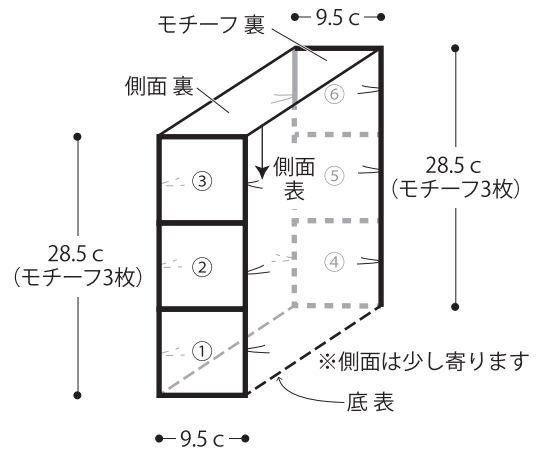


●モチーフ

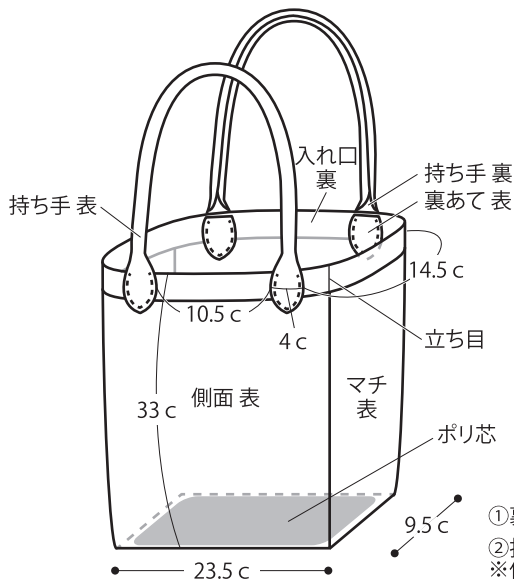


●マチ モチーフ各3枚

※モチーフ内の数字は編み繋ぐ順番、反対側も同様に編み繋ぐ

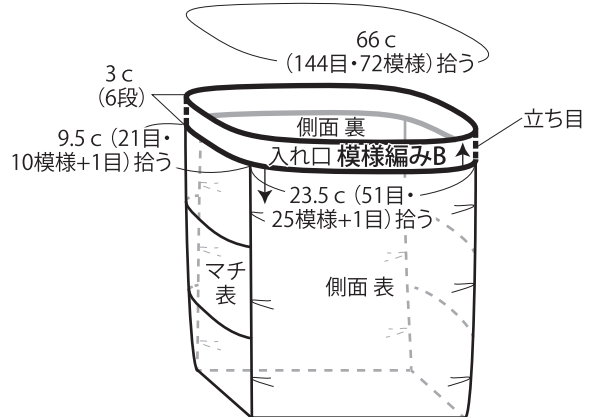


●まとめ



- ①裏あてを入れ口・側面の裏に仮縫いする
- ②持ち手を入れ口・側面の表に縫いつける
※仮止めた裏あても一緒に縫う
- ③ポリ芯の角を丸くして底に敷く

●入れ口 ※配色は編み図参照



●マチ・入れ口 編み図

□ = 2目・6段1模様

◁ = 糸をつける

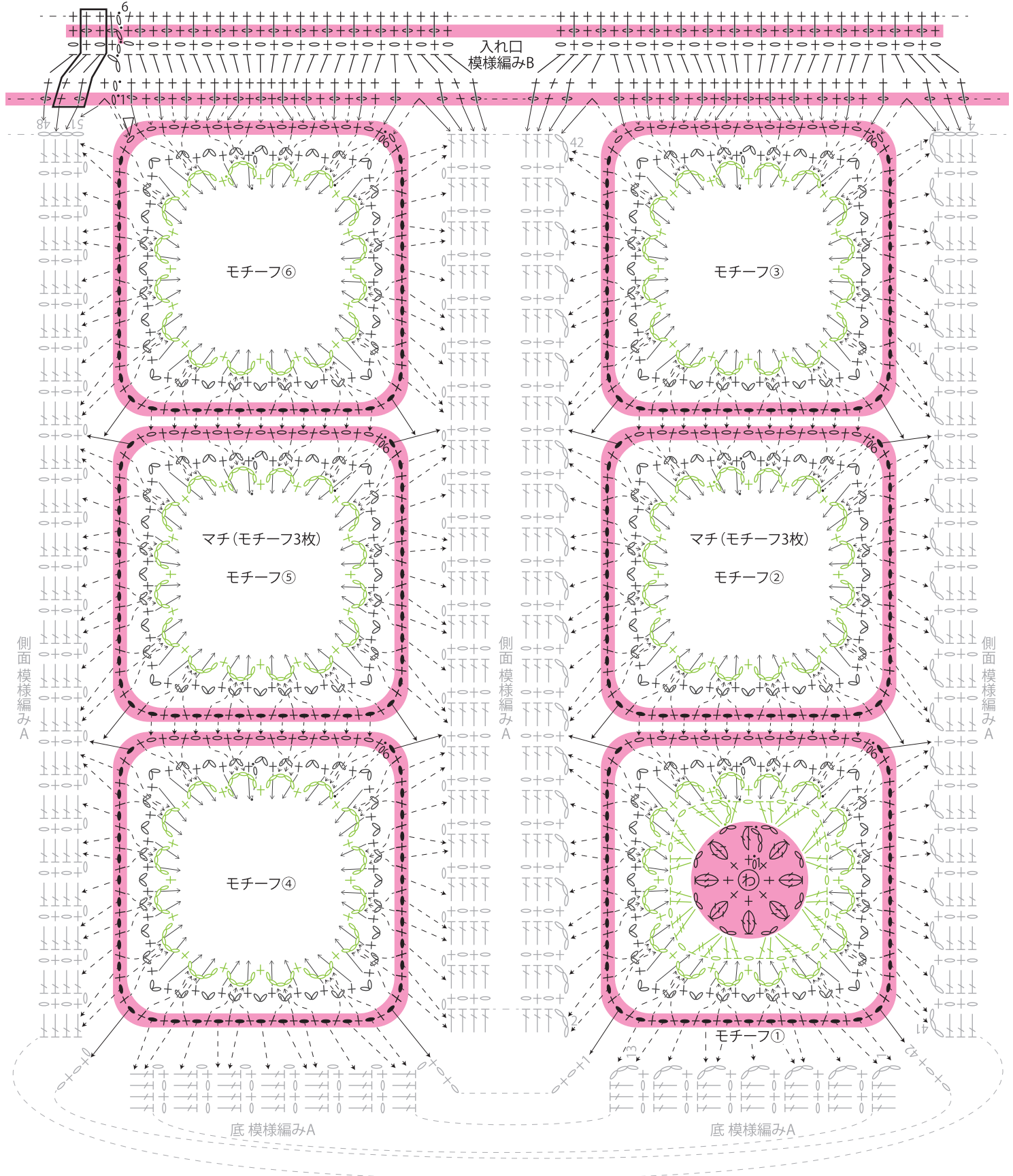
— = col.01

— = col.18

※模様編みBは色毎に糸を縦に渡して編む

← - - = 矢印の先を束に拾い編む

← = 矢印の先の目に編む



◁ = 長編み2目の玉編み目

◁ = 長編み3目の玉編み目

⌈ = 長々編み目

⌈ = 中長編み目

QRより色々な編み方動画がご覧いただけます。



ごしよう産業 YouTube チャンネル

●モチーフ配色図

※色毎に切って編む

段数	色番
6	— = col.01
5	— = col.11
3・4	— = col.13
作り目・1・2	— = col.01

●モチーフ 目の編み位置

6段め: 4段め・5段めの鎖を一緒に編みくるみながら編む

5段め: 4段めを手前に倒して3段めの目に編む

3・4段め: 前段の鎖を束に拾い編む

2段め: 前段の目に編む

1段め: わの作り目に編み入れる



8.巾着

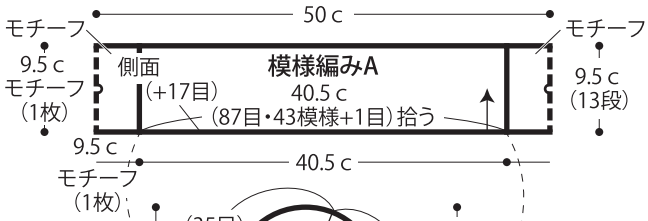
- 使用糸
Z2010-01 / Grandir (グランディール) / 10g
Z2010-11 / Grandir (グランディール) / 少量
Z2010-13 / Grandir (グランディール) / 5g
Z2010-18 / Grandir (グランディール) / 80g
- 使用針・用具
かぎ針6/0号
- 出来上がり寸法
底直径16cm 縦15.5cm 周囲50cm
- ゲージ(10cm平方)
中長編み 17.5目×14段
模様編みA・A' 21.5目×14段

●編み方

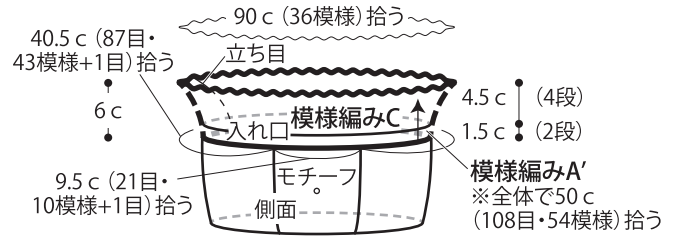
底・・・わの作り目を作り、中長編みで増し目をしながら輪に編みます。
 側面・・・底の指定位置より目を拾い、模様編みAを編みます。
 モチーフはわの作り目を作り、輪に編みます。最終段で模様編みAと底に編み繋がります。
 入れ口・・・側面・モチーフより目を拾い、模様編みA'、模様編みCを輪に編みます。
 ひも・・・鎖を2本編みます。
 まとめ・・・入れ口にひもを通して、両端を結びます。もう片方は反対側よりひもを通して、両端を結びます。

★ゲージは編み手により異なりますので、ゲージが合わない場合は針の号数を替えるなどして調整しながら編んでください。

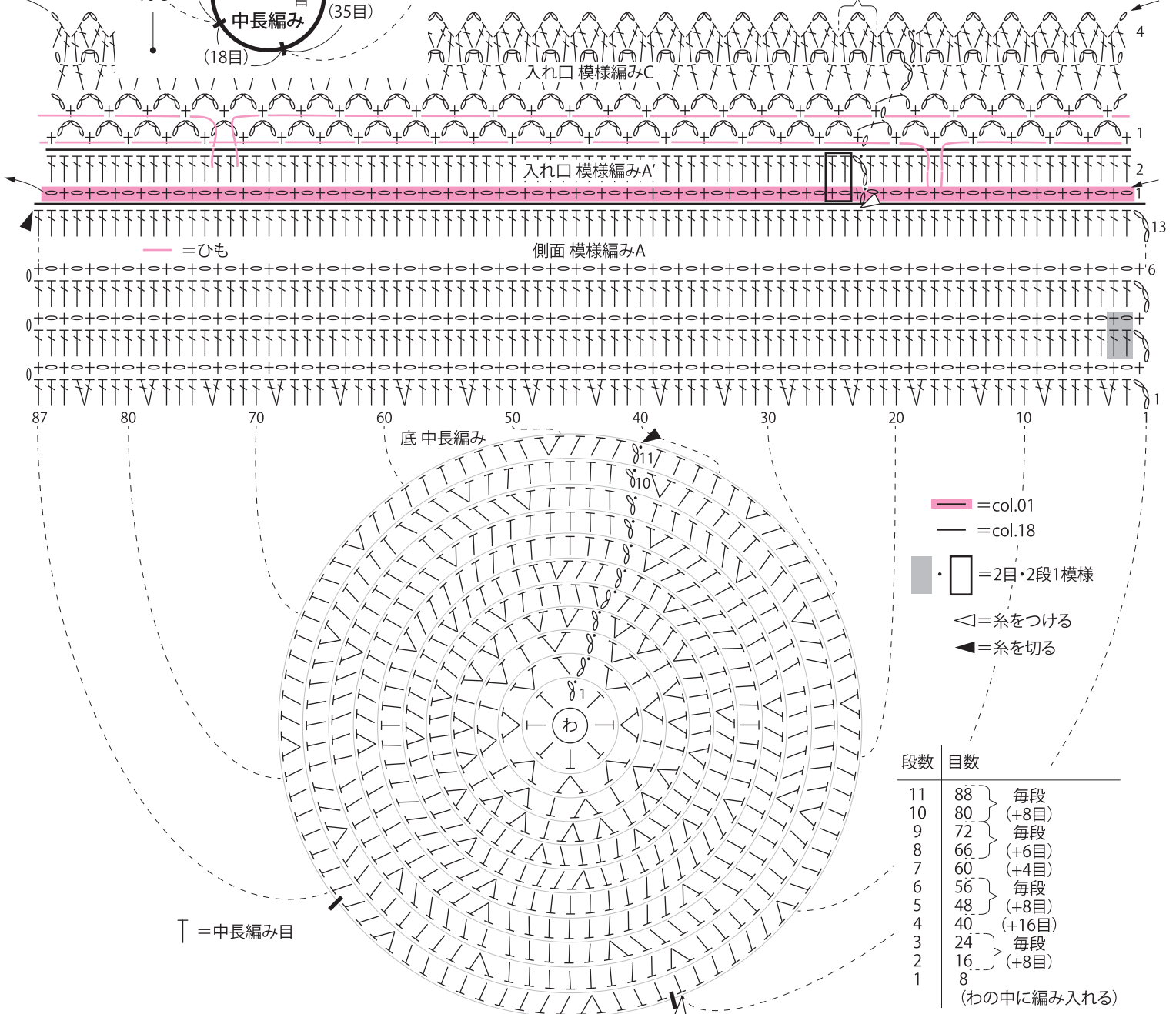
●底・側面 col.18 ※モチーフの配色は図参照



●入れ口 ※配色は編み図参照

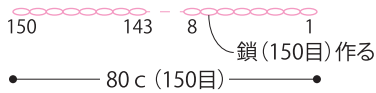


●底・側面・入れ口 編み図

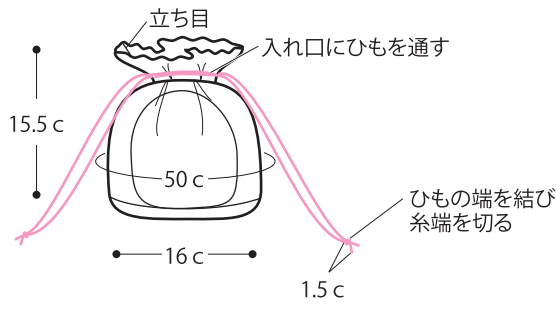


●ひも 2本 col.01

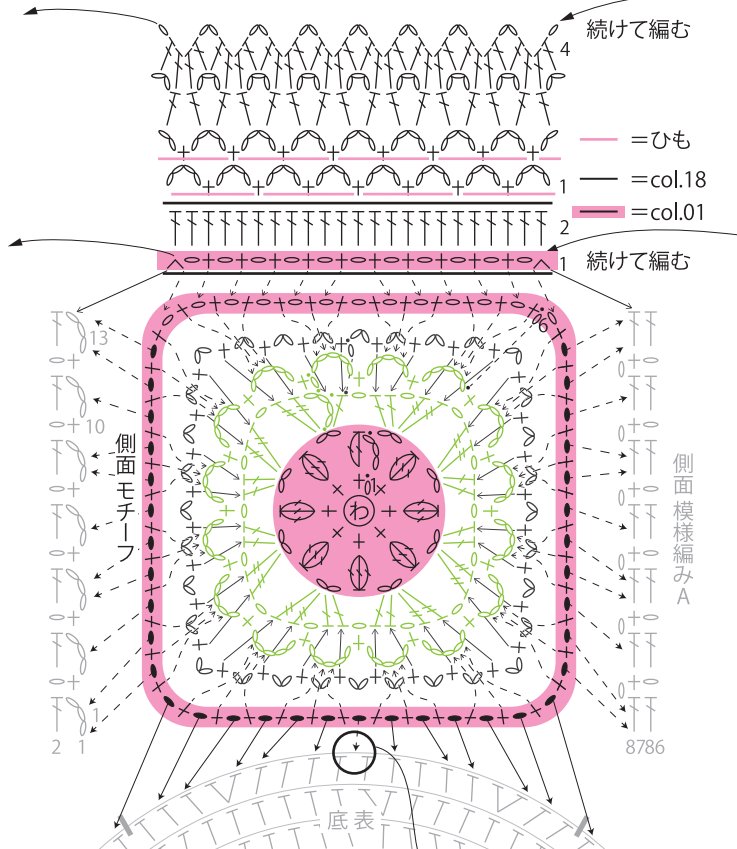
※編み始めと編み終わりの糸端を各5 c m残す



●まとめ



●モチーフ・入れ口 編み図



← - - = 矢印の先を束に拾い編む

← = 矢印の先の目に編む

●モチーフ目の編み位置

6段め: 4段め・5段めの鎖を一緒に

編みくるみながら編む

5段め: 4段めを手前に倒して3段めの目に編む

3・4段め: 前段の鎖を束に拾い編む

2段め: 前段の目に編む

1段め: わの作り目に編み入れる

●モチーフ配色図

※色毎に切って編む

段数	色番
6	— = col.01
5	— = col.11
3・4	— = col.13
作り目・1・2	— = col.01

⊖ = 長編み2目の玉編み目

⊖ = 長編み3目の玉編み目

⊏ = 長々編み目

⊏ = 中長編み目

※目と目の間を束に拾い引き抜き編みで編み繋ぐ

← = 矢印の先の目に引き抜き編みで編み繋ぐ

← - - = 矢印の先を束に拾い引き抜き編みで編み繋ぐ