

作品 NO21

クールネックのセーター

■素材(商品番号・商品名・色番号・数量)

41 | ウール・ラメ入り並太(100gカセ) | 908 | 430g

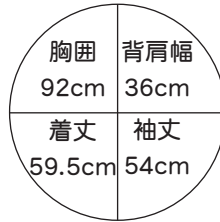
■ゲージ(10cm平方)

メリヤス編み 17目×22段

■使用針・用具

2本棒針 6号・8号
棒針 6号

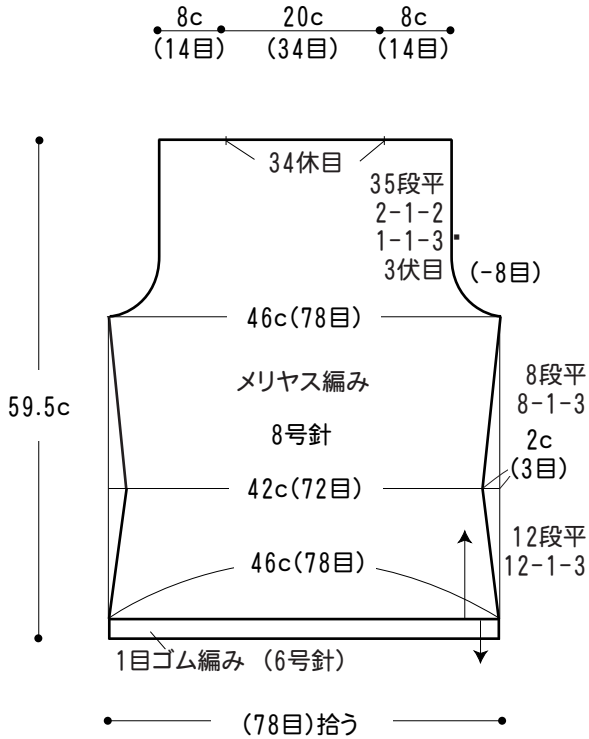
■出来上り寸法



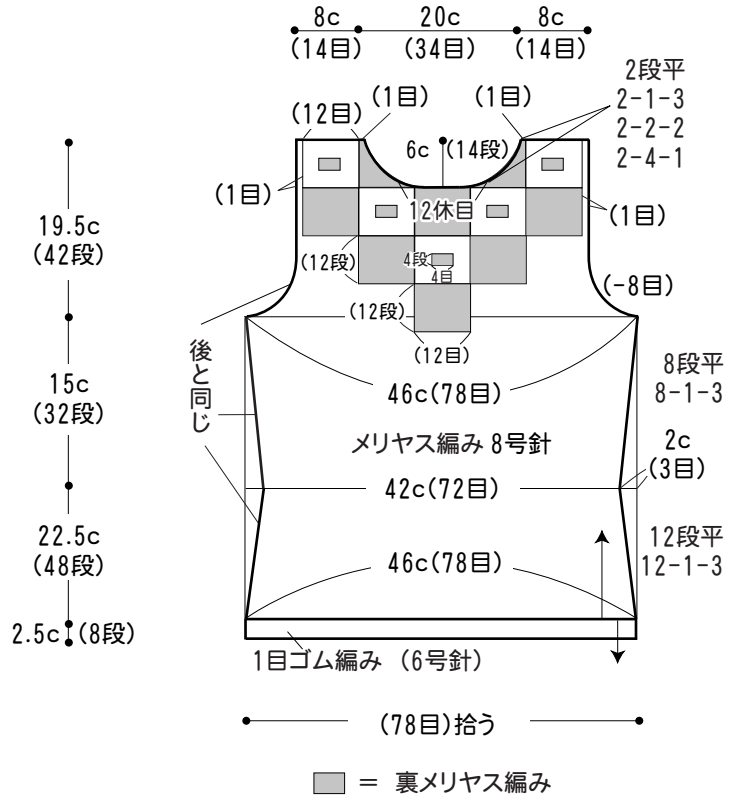
■編み方ポイント

- 身頃・袖=別鎖の裏山を拾う作り目をして、図の様に前身頃は胸の位置に模様を入れ、後はメリヤス編みで編みます。
- 衿=肩をかぶせはぎして、衿ぐりより拾い目をして1目ゴム編みで編みます。
- まとめ=裾・袖口の作り目を解いて、拾い目して1目ゴム編みを編みます。脇・袖下をすくいとじて、身頃に袖を引き抜きとじてつけます。

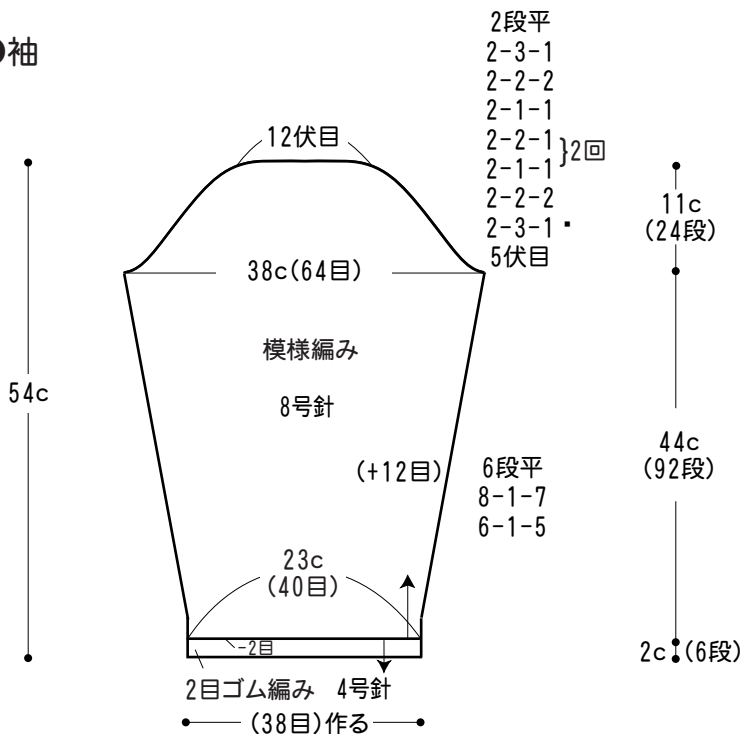
●後身頃



●前身頃



●袖



●衿 1目ゴム編み(輪針6号)

