

# 1. バケツ型お出かけバッグ



## ●使用針・用具

カギ針6/0号・7/0号、リボン9mm幅70cm  
生地40cm×28cm 2枚、ひも直径2mm 60cm 2本

## ●出来上がり寸法

入れ口51cm 深さ26cm

## ●ゲージ(10cm平方)

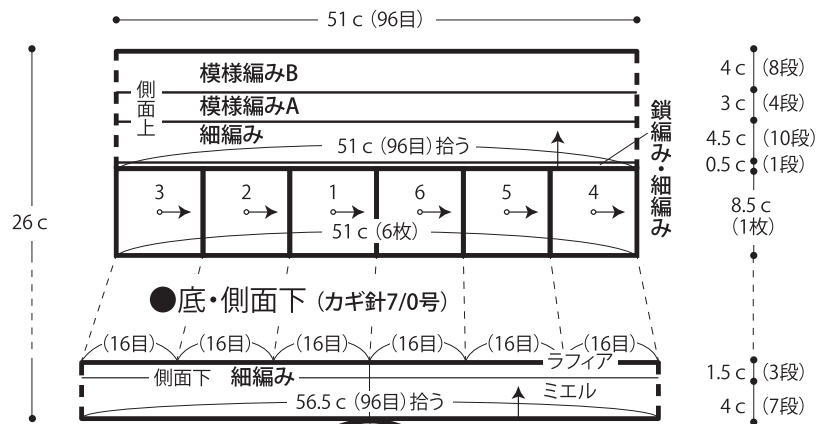
細編み(ラフィア カギ針6/0号) 19目×22段  
模様編みB 19目×20段

## ●編み方ポイント

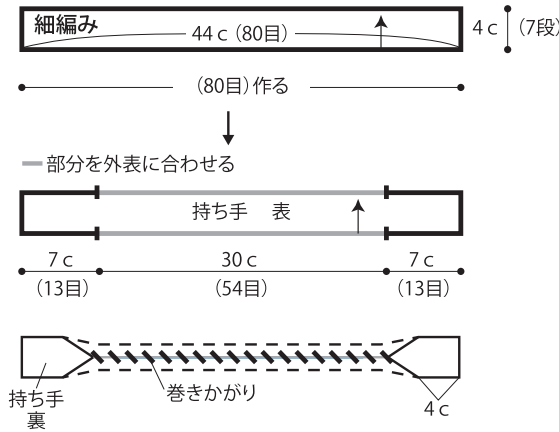
底・・・わの作り目を作り、細編みで増目をしながら輪に編みます。  
側面下・・・底より続けて細編みを輪に編みます。途中糸を替えて編みます。  
モチーフ・・・わの作り目を作り、編み図を参照して編みます。最終段でモチーフ、側面下に編み繋がります。  
側面上・・・鎖編みと細編みでモチーフから目を拾い、細編み・模様編みA・Bで輪に編みます。  
持ち手・・・鎖の作り目を作り、細編みで編みます。図を参照して指定位置を巻きかがります。  
まとめ・・・持ち手を本体に巻きかがります。指定箇所にリボンを通します。内袋を作り本体に入れます。

## ●モチーフ・側面上 ラフィア(カギ針6/0号)

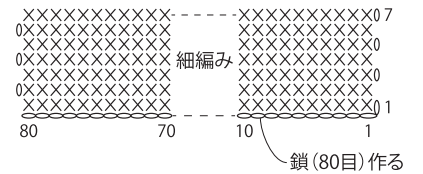
□ = 8.5cm角のモチーフ 数字=モチーフを編み繋ぐ順番



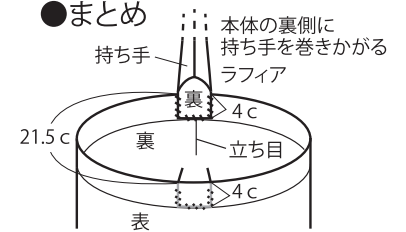
## ●持ち手 ラフィア(カギ針7/0号)



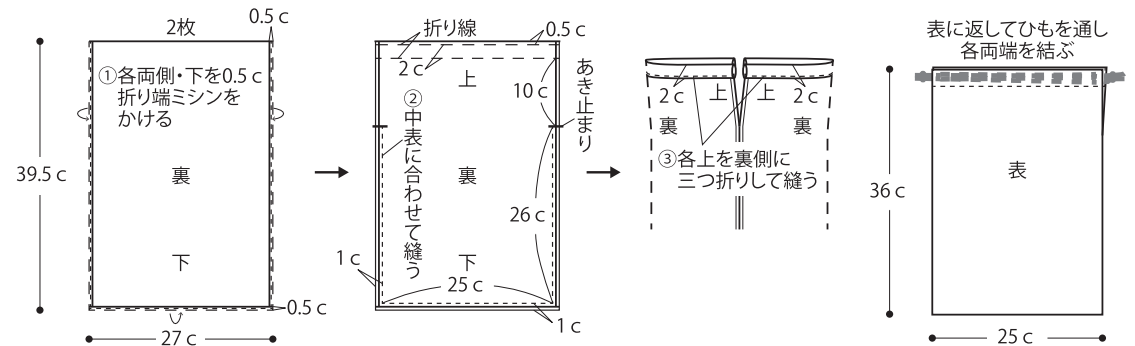
## ●編み図



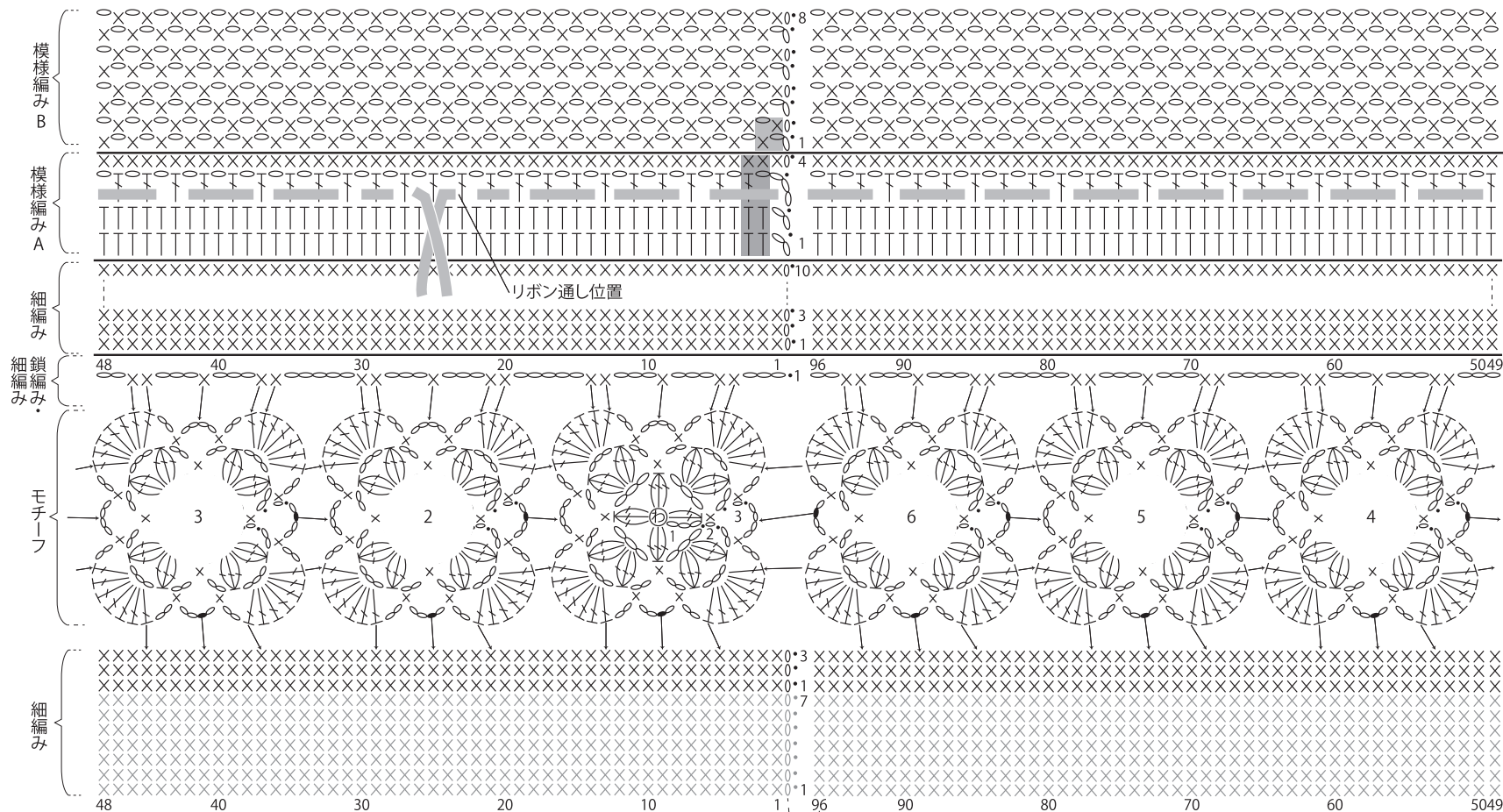
## ●まとめ



## ●内袋



●編み図

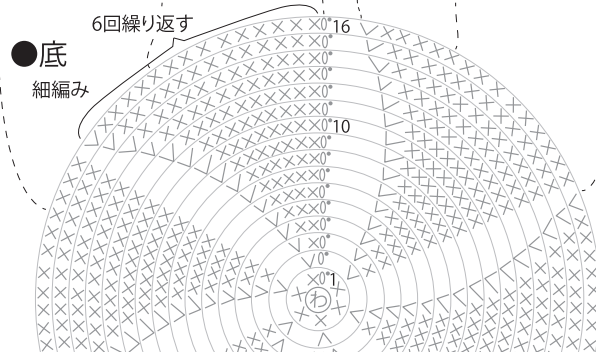


■ = 2目・2段1模様  
 ■ = 2目・4段1模様

— = 矢印の先の目に編み繋ぐ  
 — = ラフィア  
 — = ミエル

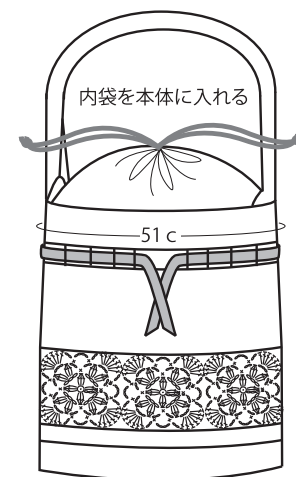
⊕ = 長編み3目の玉編み目

長編み3目の玉編み目の編み方は動画でご覧いただけます。



| 段数 | 目数 |
|----|----|
| 16 | 96 |
| 15 | 90 |
| 14 | 84 |
| 13 | 78 |
| 12 | 72 |
| 11 | 66 |
| 10 | 60 |
| 9  | 54 |
| 8  | 48 |
| 7  | 42 |
| 6  | 36 |
| 5  | 30 |
| 4  | 24 |
| 3  | 18 |
| 2  | 12 |
| 1  | 6  |

毎段 (+6目)  
 (わの中に編み入れる)



リボンは、お好みで結ぶ

★ゲージは編み手により異なります。ゲージが合わない場合は、針の号数を替えて編んでください。又はゲージを取り直して編んでください。