

ノースリーブ



●用意する毛糸

578-06/ビューティーシルクコットンUV/100g
50-08/キララ/15g

●使用針・用具(輪の箇所は4本棒針又は輪針)

カギ針4/0号

●出来上り寸法

胸囲89cm 背肩幅33cm 着丈50cm

●ゲージ(10cm平方)

模様編み 28目×9段

●編み方ポイント

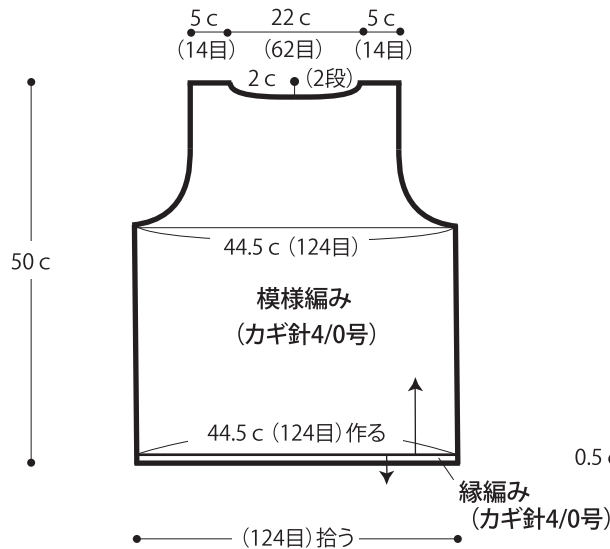
※すべてビューティーシルクコットンUVとキララの2本どりで編みます。

身頃・・・鎖の作り目を作り、模様編みで編みます。

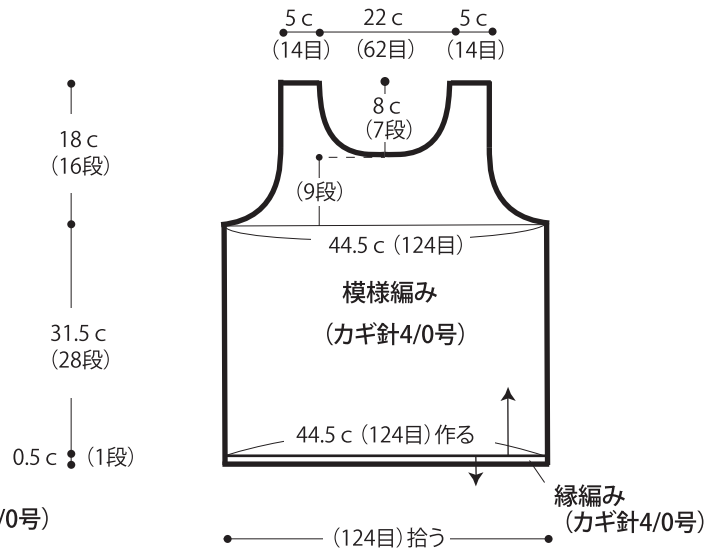
まとめ・・・肩を鎖はぎします。脇を鎖とじします。衿ぐりと袖ぐりより目を拾い、縁編みを輪に編みます。裾から目を拾い縁編みを輪に編みます。

★ゲージは編み手により異なります。ゲージが合わない場合は針の号数を変えて編んでください。又はゲージを取り直して編んでください。

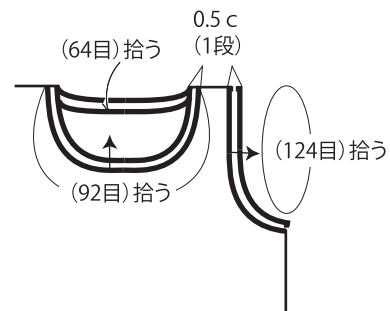
●後身頃



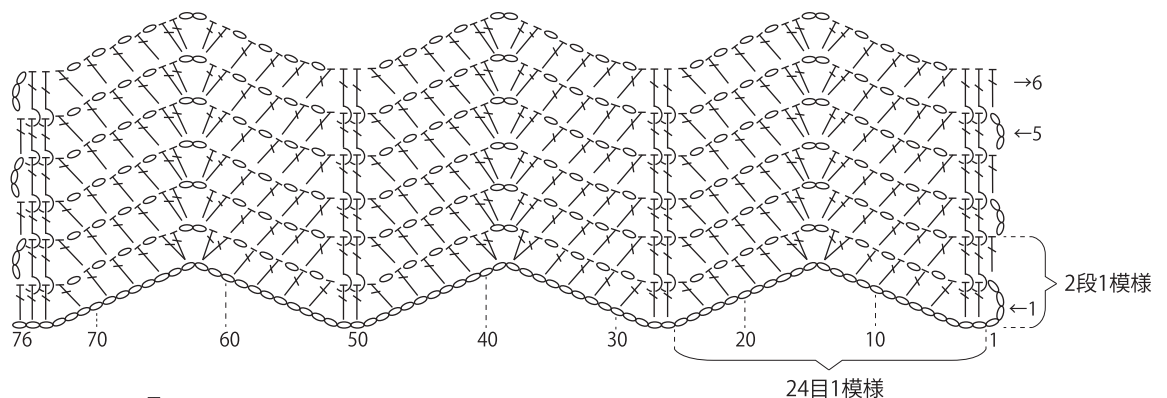
●前身頃



●縁編み (カギ針4/0号)



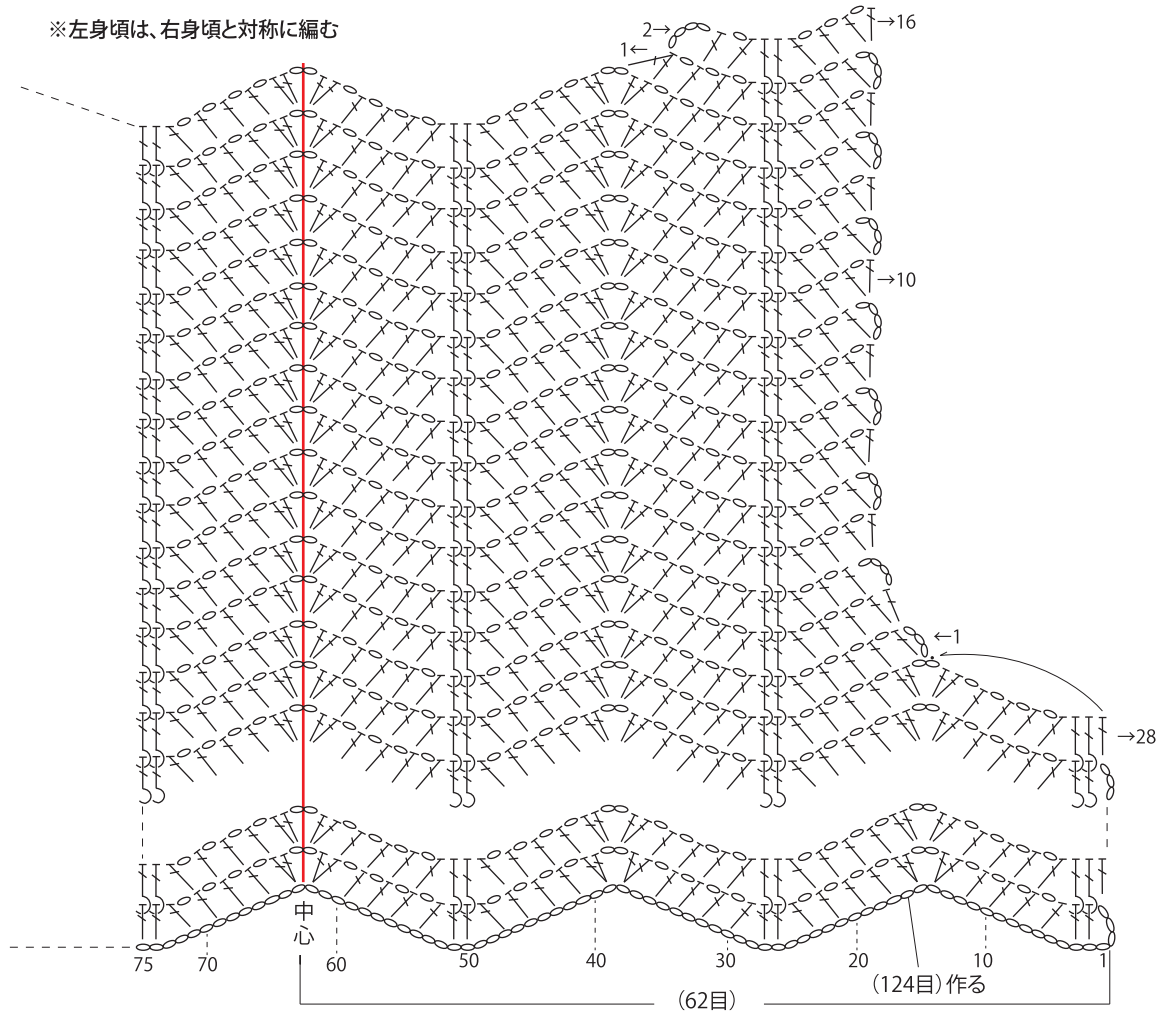
●模様編み



⌈ = 長編み表引き上げ編み目

●右後身頃

※左身頃は、右身頃と対称に編む



●左前身頃

※右身頃は、左身頃と対称に編む

