



14.メンズセーター

●用意する毛糸

618-02/Fontaine(フォンテーヌ)/30g
 618-05/Fontaine(フォンテーヌ)/40g
 618-08/Fontaine(フォンテーヌ)/125g
 618-09/Fontaine(フォンテーヌ)/25g
 618-12/Fontaine(フォンテーヌ)/260g

●使用針・用具(輪の箇所は4本棒針又は輪針)

棒針6号・4号

●出来上り寸法

胸囲100cm ゆき丈79.5cm 着丈63cm

●ゲージ(10cm平方)

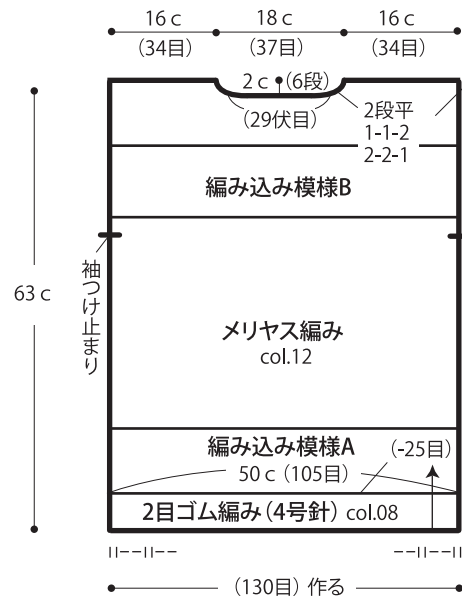
メリヤス編み
 編み込み模様A・B) 共に21目×26段

22 ページの作品

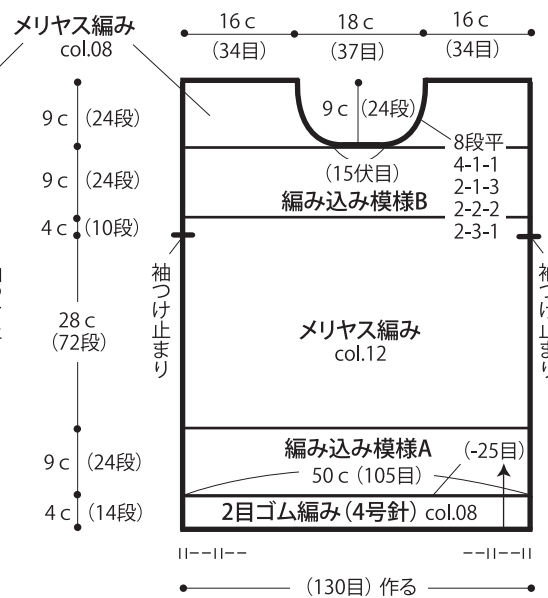
●編み方ポイント

身頃・袖・・・一般的な作り目を作り、2目ゴム編み、編み込み模様、メリヤス編みを編みます。
 まとめ・・・肩は引き抜きはぎをします。衿ぐりから目を拾い2目ゴム編みを輪で編みます。編み終わりは表目は表目、裏目は裏目を編んで伏せ止めをします。袖を身頃に引き抜きとじでつけます。袖下、脇を続けてすくいとじします。

●後身頃

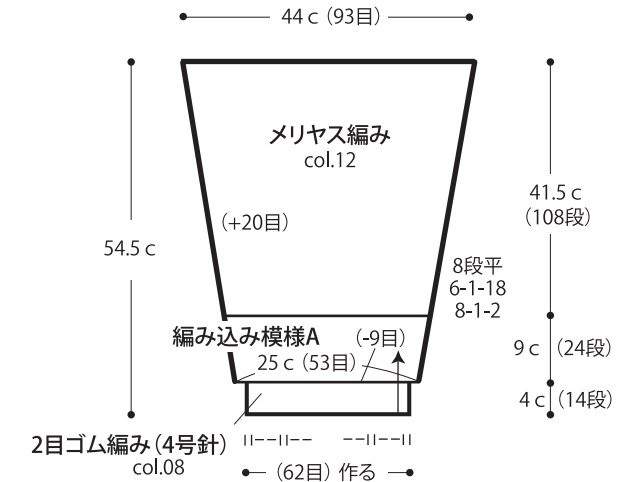


●前身頃

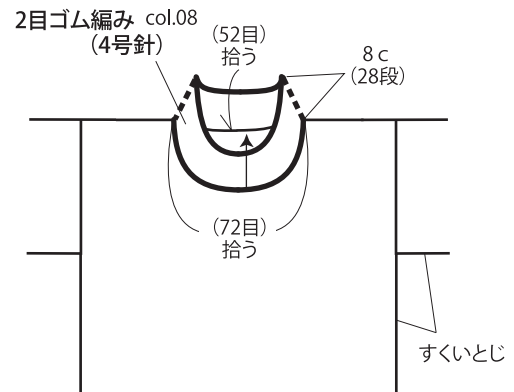


※2目ゴム編み以外はすべて6号針で編みます。

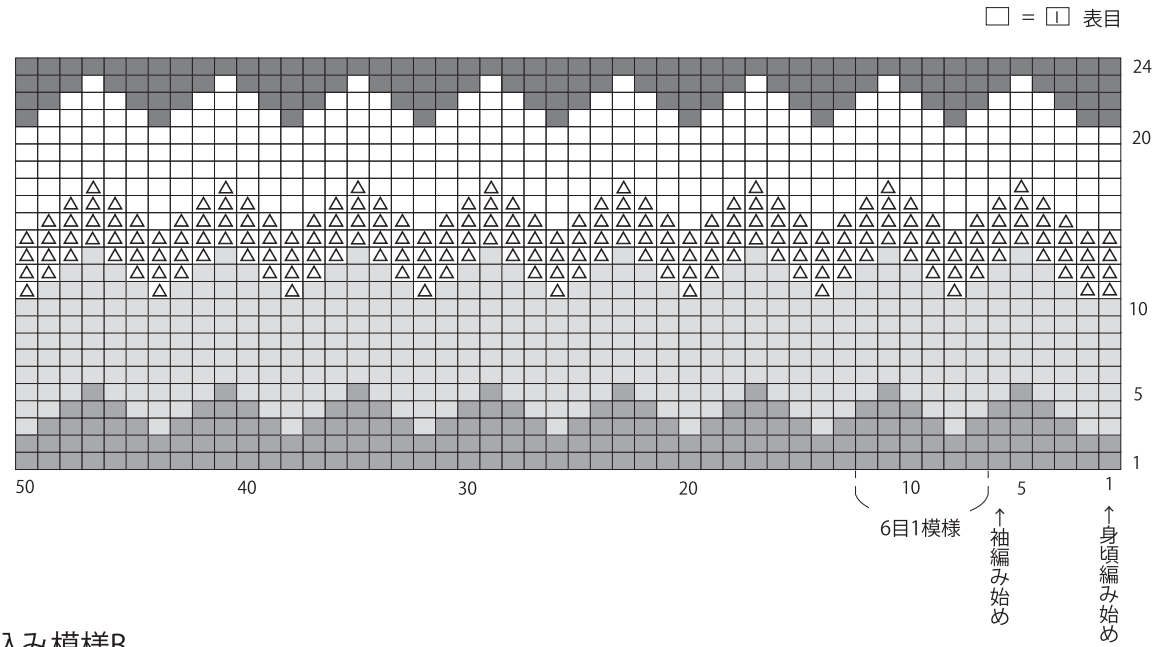
●袖



●まとめ



●編み込み模様A



●編み込み模様B

