



13. ロングカーディガン(レディース)

21 ページの作品

●用意する毛糸
1220-07/nuit(ニューイ)/770g

●使用針・用具
棒針8号・9号

●出来上り寸法
胸囲102cm ゆき丈74cm 着丈112cm

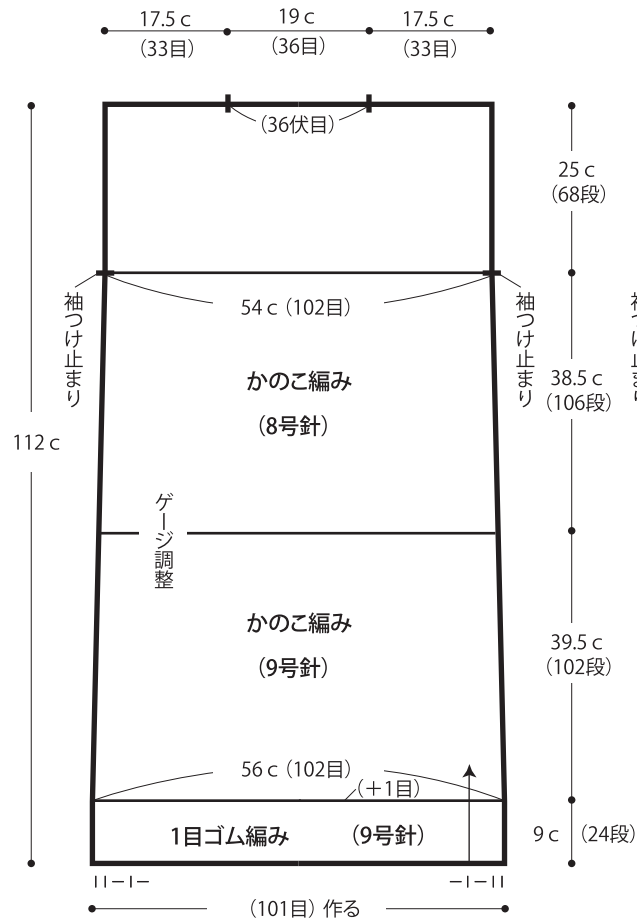
●ゲージ(10cm平方)
かのご編み 19目×27.5段(8号針)
1目ゴム編み 21.5目×27.5段(8号針)

●編み方ポイント

身頃・・・後身頃は一般的な作り目を作り、1目ゴム編み、かのご編みでゲージ調整をしながら編みます。前身頃も後身頃と同様に編みますが、前立て・衿を続けて1目ゴム編みを編みます。途中、衿を反す所に巻き増し目をして編みます。後衿をとし分として、巻き増し目をします。編み終わりを伏せ止めします。

袖・・・一般的な作り目を作り、1目ゴム編み、かのご編みで編みます。まとめ・・・肩は引き抜きはぎをします。後衿の中心を巻きかがり、身頃に目と段のはぎでつけます。袖を身頃に引き抜きとじてつけます。脇、袖下を続けてすくいとじます。

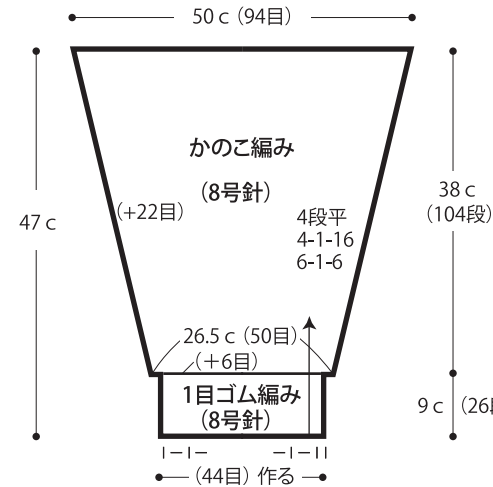
●後身頃



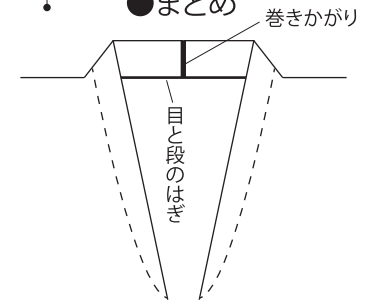
●右前身頃



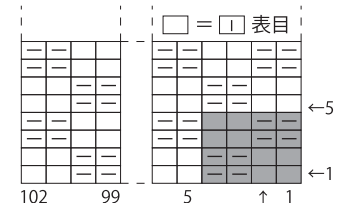
●袖



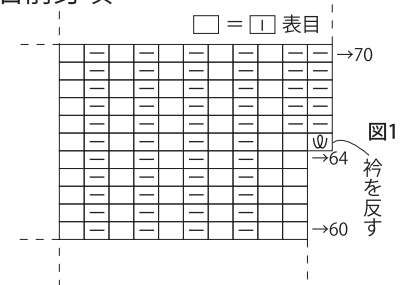
●まとめ



●かのご編み



●右前身頃



※左前身頃は右前身頃と左右対称に編みます。

※伸びが生じた場合は
引き抜き編みで編み地を整えてください。

★ゲージは編み手により異なります。ゲージが合わない場合は、針の号数を変えて編んでください。又はゲージを取り直して編んでください。