



0 3.フレア袖のセーター

0 6 ページの作品

●用意する毛糸

684-22/Macon(マコン)/300g

●使用針・用具

棒針8号

●出来上り寸法

胸囲90cm ゆき丈71.5cm 着丈52cm

●ゲージ(10cm平方)

模様編み 16目×32段

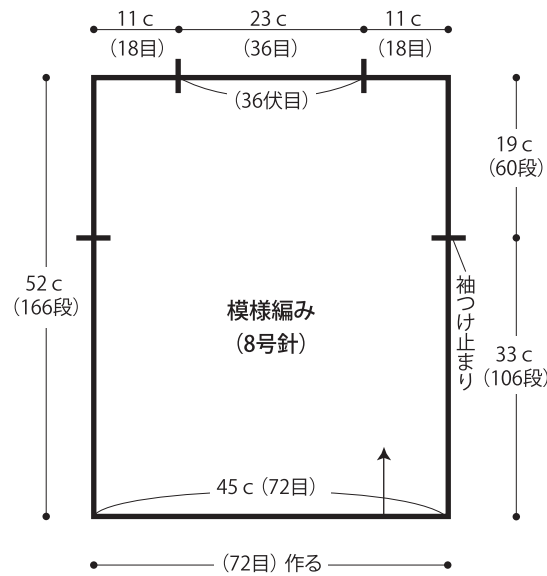
●編み方ポイント

身頃・・・一般的な作り目を作り、模様編みで編みます。同じものを2枚編みます。肩を引き抜きはぎします。

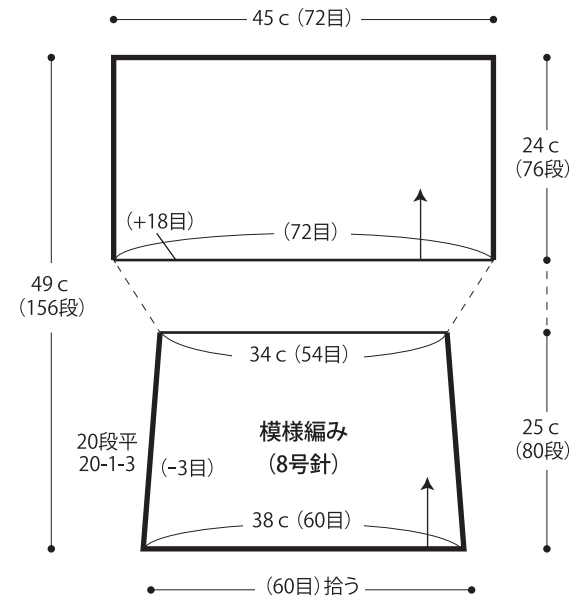
袖・・・袖ぐりより目を拾い、模様編みで編みます。編み終わりは伏せ止めをします。

まとめ・・・脇・袖下を続けてすくいとじします。

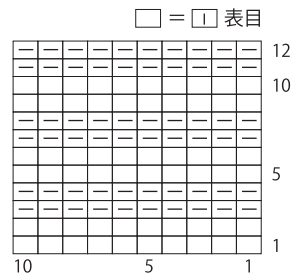
●身頃 2枚



●袖



●模様編み



●まとめ

