

＊ ネットウォーマー ＊



●用意する毛糸

365-01/Momo-little(モモ-リトル)/25g
365-10/Momo-little(モモ-リトル)/40g

●使用針・用具

棒針3号、カギ針3/0号、ボタン直径18mm3個

●ゲージ(10cm平方)

模様編み 30目×16段

●出来上り寸法

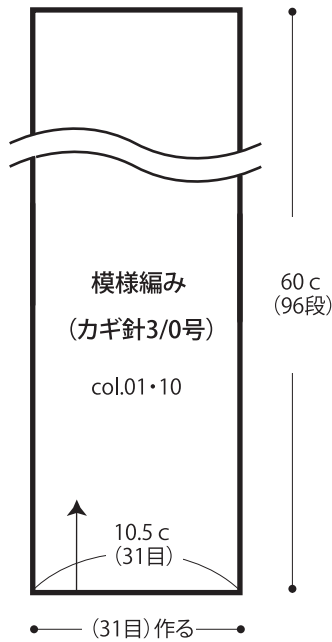
幅15.5cm 長さ(裾側)65cm

●編み方ポイント

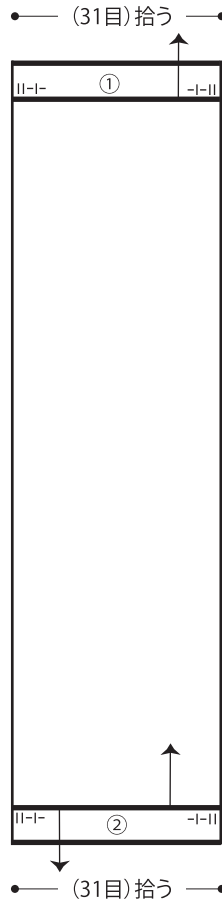
本体・・・鎖の作り目を作り、模様編みを編みます。
まとめ・・・①～④の順に本体より目を拾い、1目ゴム編みを編みます。④は、ボタンホールを作りながら編みます。編み終わりは表目は表目、裏目は裏目を編んで伏せ止めします。

★ゲージは編み手により異なります。
ゲージが合わない場合は針の号数を変えて編んでください。
又はゲージを取り直して編んでください。

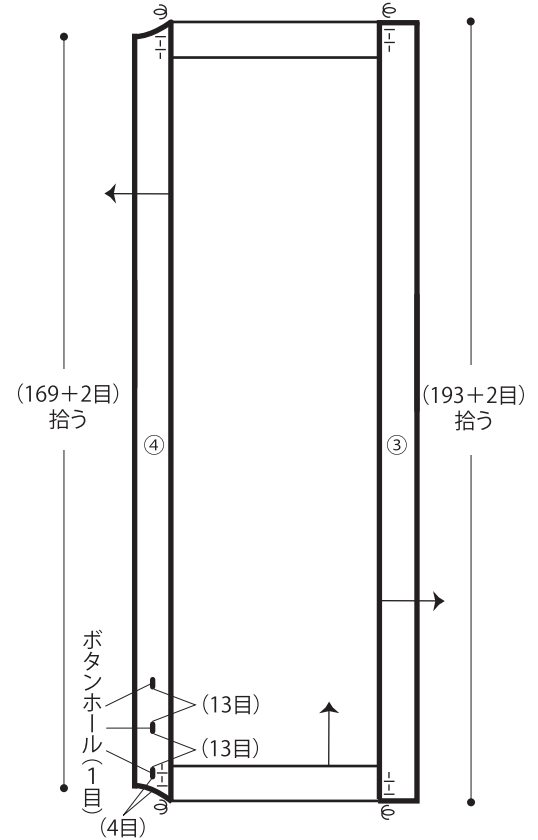
●本体



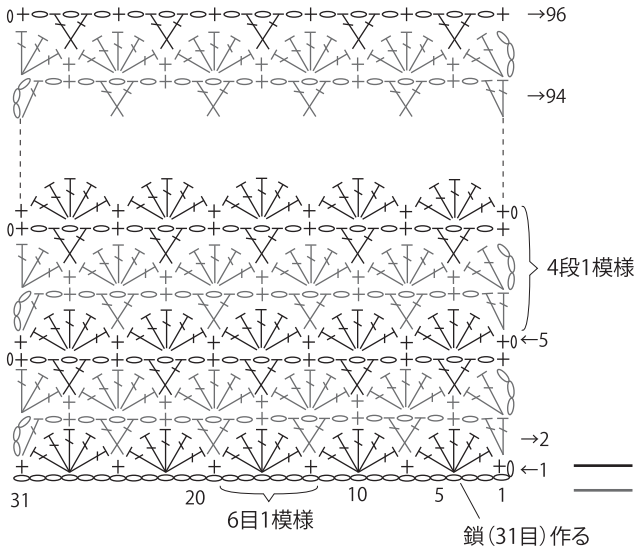
●1目ゴム編み (3号針) col.10



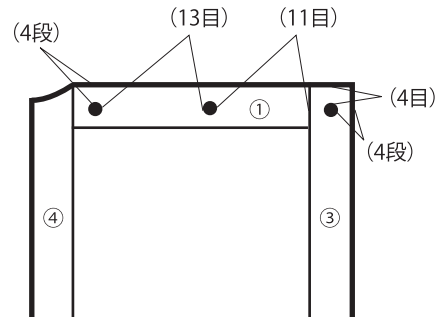
①～④すべて
2.5cm (8段)



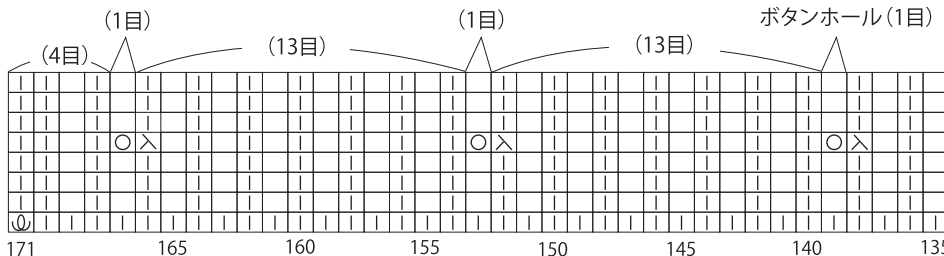
●模様編み (カギ針3/0号)



●ボタンつけ位置



●1目ゴム編み④ボタンホール (3号針)



□ = □ 裏目
⊕ = 巻き増し目

