



08.ホイップスのかぎ針編みマフラー

17 ページの作品

●用意する毛糸

360-01・02/WHIPS(ホイップス)/各185g

●使用針・用具

カギ針7ミリ

●出来上り寸法

幅35cm 長さ174cm

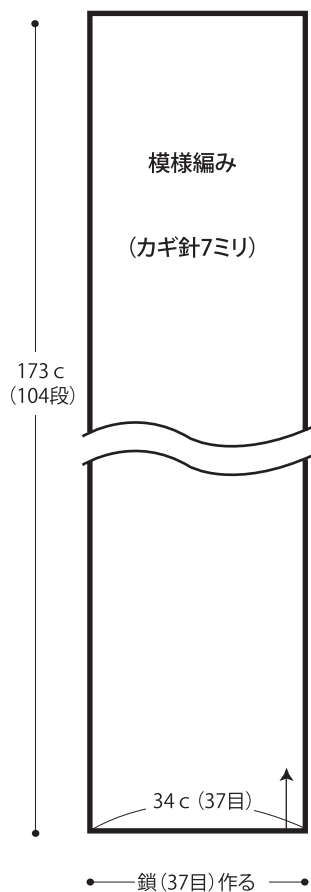
●ゲージ(10cm平方)

模様編み 11目×6段

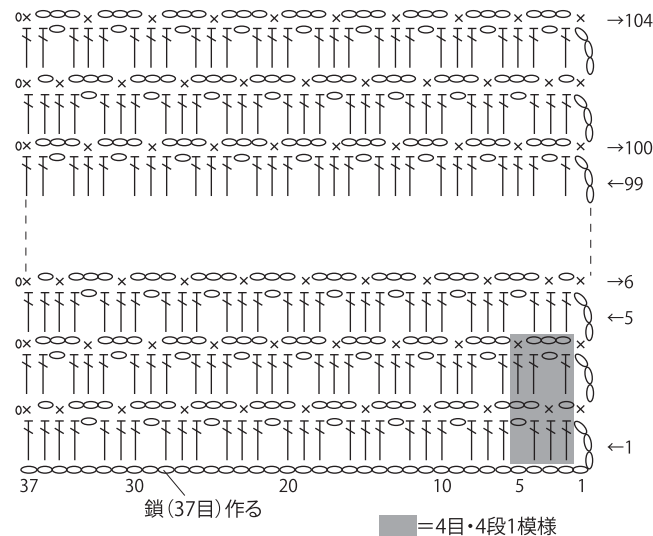
●編み方ポイント

マフラー・・・鎖の作り目を作り、模様編みを編みます。続けて周りに縁編みをわに1段編みます。
※すべて同色2本どりで編みます。

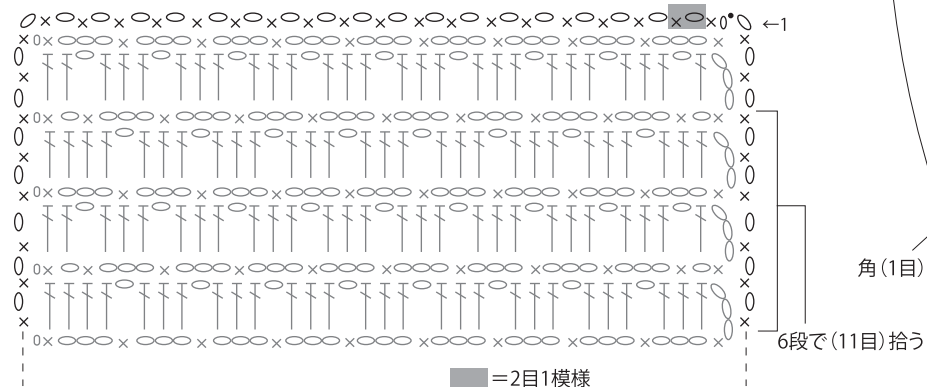
●マフラー



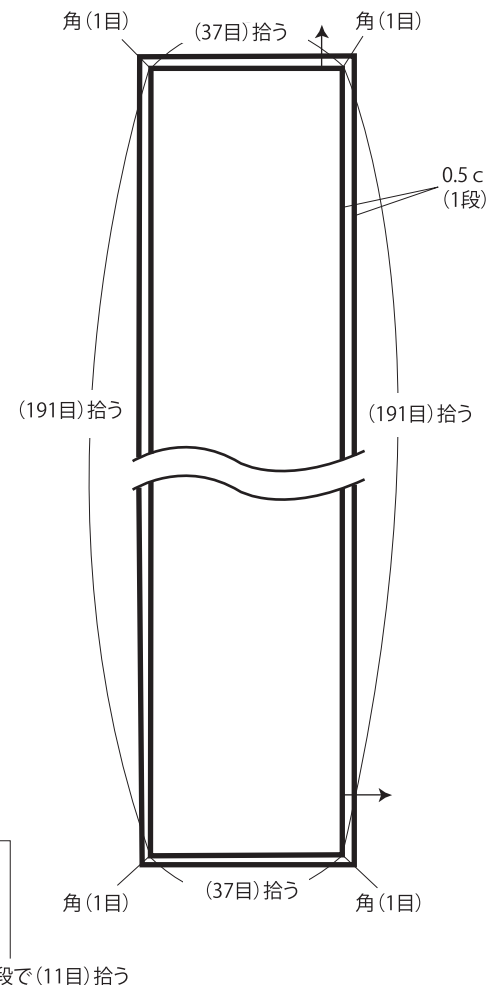
●模様編み (カギ針7ミリ)



●縁編み (カギ針7ミリ)



●縁編み (カギ針7ミリ)



★ゲージは編み手により異なります。ゲージが合わない場合は、針の号数を変えて編んでください。又はゲージを取り直して編んでください。