

✿ ボーダーマルシェバッグ ✿



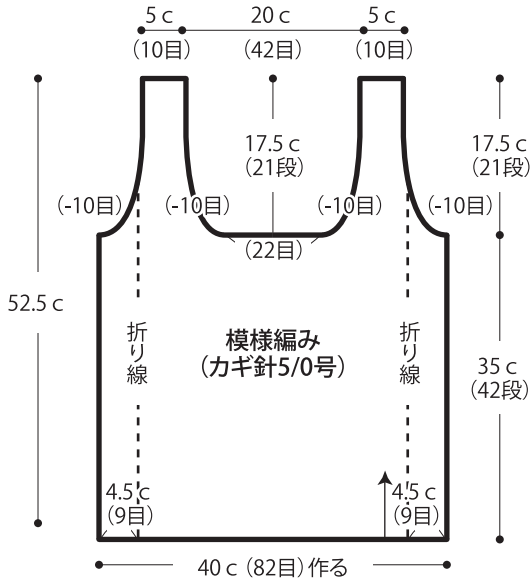
- 用意する毛糸
FG756-5/ベーシックコットン/165g
FG756-6/ベーシックコットン/100g
- 使用針・用具
カギ針5/0号
- ゲージ(10cm平方)
模様編み 20.5目×12段
- 出来上がり寸法
幅31cm 深さ35.5cm マチ9cm

●編み方ポイント

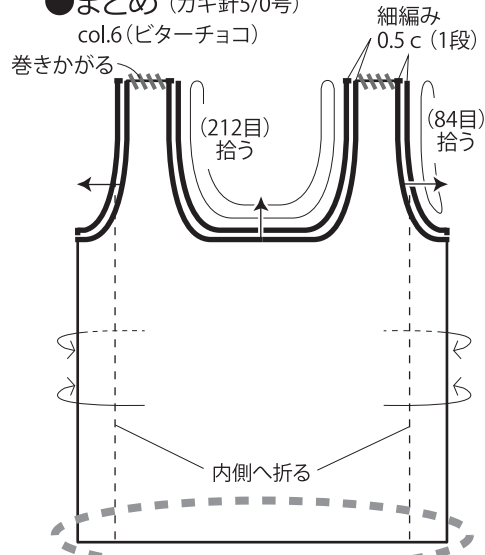
本体・・・鎖の作り目を作り、模様編みで編みます。同じものを2枚編みます。
 まとめ・・・脇を鎖とし、持ち手を巻きかかります。折り線で脇を内側に折り、底を一緒に巻きかかります。持ち手の周囲より目を拾い、細編みを1段わに編みます。
 ※まとめ部分はすべてcol.6を使います。

★ゲージは編み手により異なります。ゲージが合わない場合は針の号数を変えて編んでください。又はゲージを取り直して編んでください。

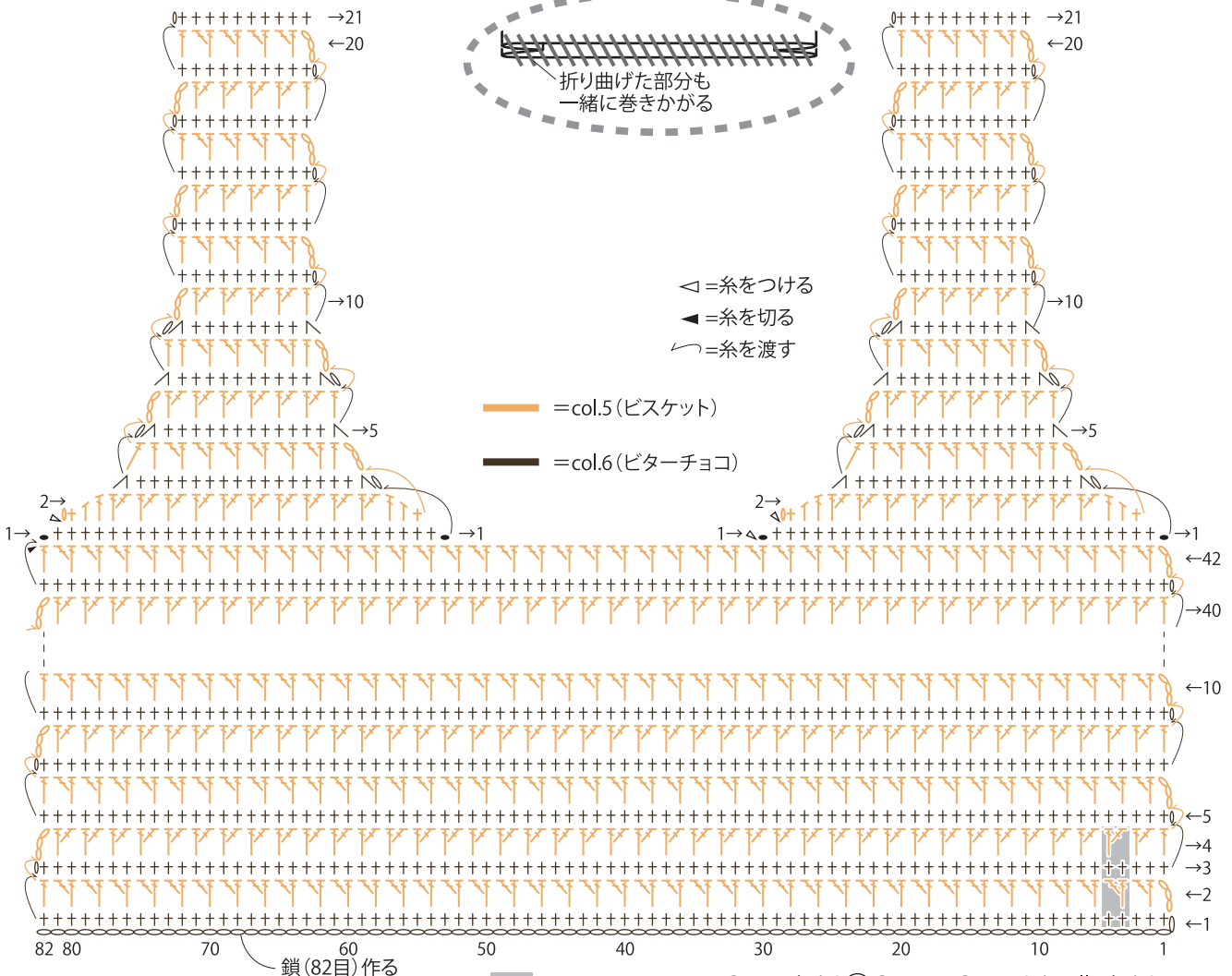
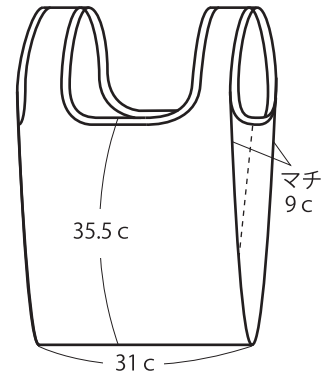
●本体 2枚



●まとめ (カギ針5/0号) col.6 (ビターチョコ)



●出来上がり



■ = 2目・4段1模様