



17.カトラリーケース

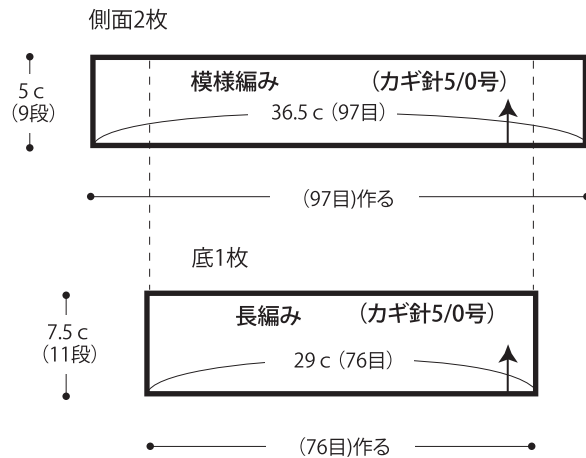
26 ページの作品

- 用意する毛糸
380-14/HEAT+(ヒートプラス) / 45g
- 使用針・用具
カギ針5/0号
- 出来上り寸法
編み図参照
- ゲージ(10cm平方)
長編み 26目×14.5段
模様編み 26.5目×18段

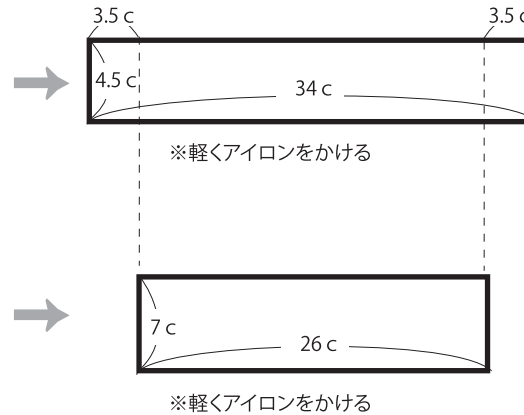
●編み方ポイント

底・・・鎖の作り目を作り、長編みで編みます。
 側面・・・鎖の作り目を作り、模様編みで編みます。同じ物を2枚編みます。
 まとめ・・・底と側面を軽く裏側よりアイロンをかけます。側面の両脇を巻きかがりします。底と側面を巻きかがりで合わせます。持ち手を2枚編んで側面の指定の位置に巻きかがります。スチームアイロンをしっかりとかけて固めて形を作ります。

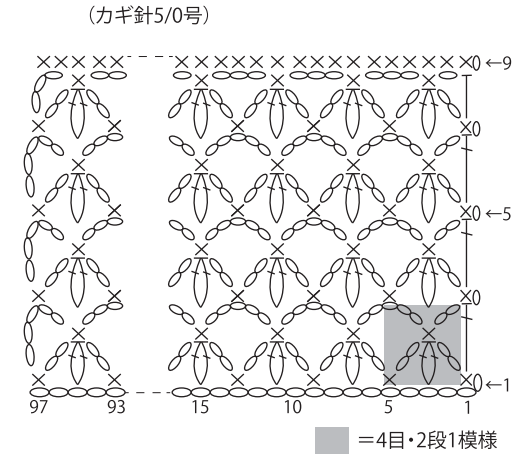
●アイロン前



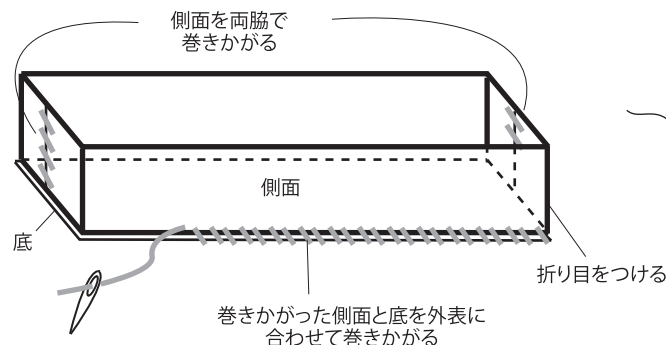
●アイロン後



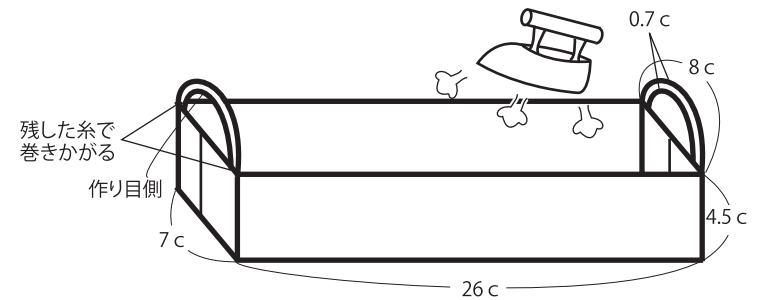
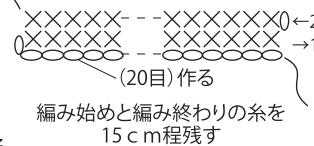
●模様編み



●まとめ



●持ち手 (カギ針5/0号) 2枚



(アイロンのかけ方でサイズは若干の相違がです)