



11.エンピツ帽子

●用意する毛糸

blue
G675-605/コットン・ニート/35g
G675-607/コットン・ニート/少量
G675-614/コットン・ニート/60g
red
G675-610/コットン・ニート/35g
G675-611/コットン・ニート/少量
G675-614/コットン・ニート/60g

●使用針・用具

カギ針6/0号・7/0号

●出来上り寸法

編み図参照

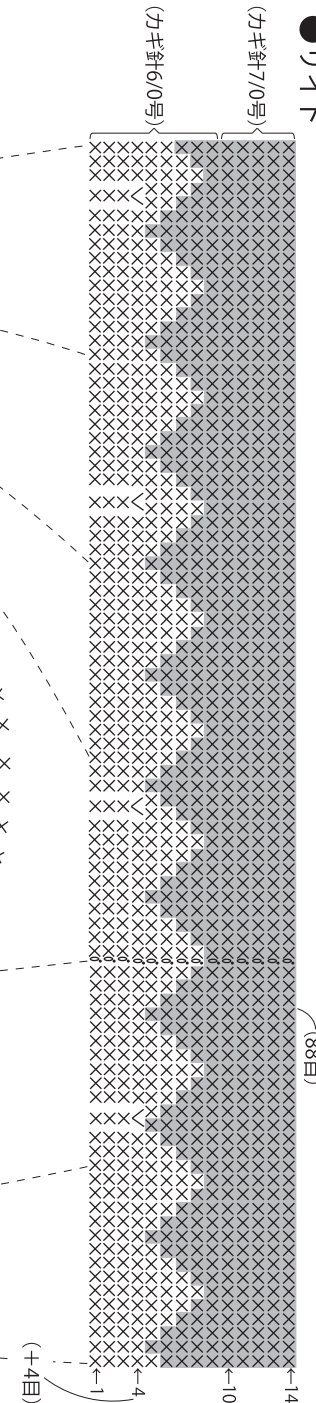
●ゲージ(10cm平方)
細編み 16目×21段

●編み方ポイント

トップ・・・わの作り目を作り、細編みで増し目をしながら編みます。
サイド・・・トップから目を拾い、細編み、編み込み模様で編みます。編み込み模様は休ませる糸を編みくわります。
まとめ・・・かぶり口を外側に丸めます。
※配色は編み図参照

20 ページの作品

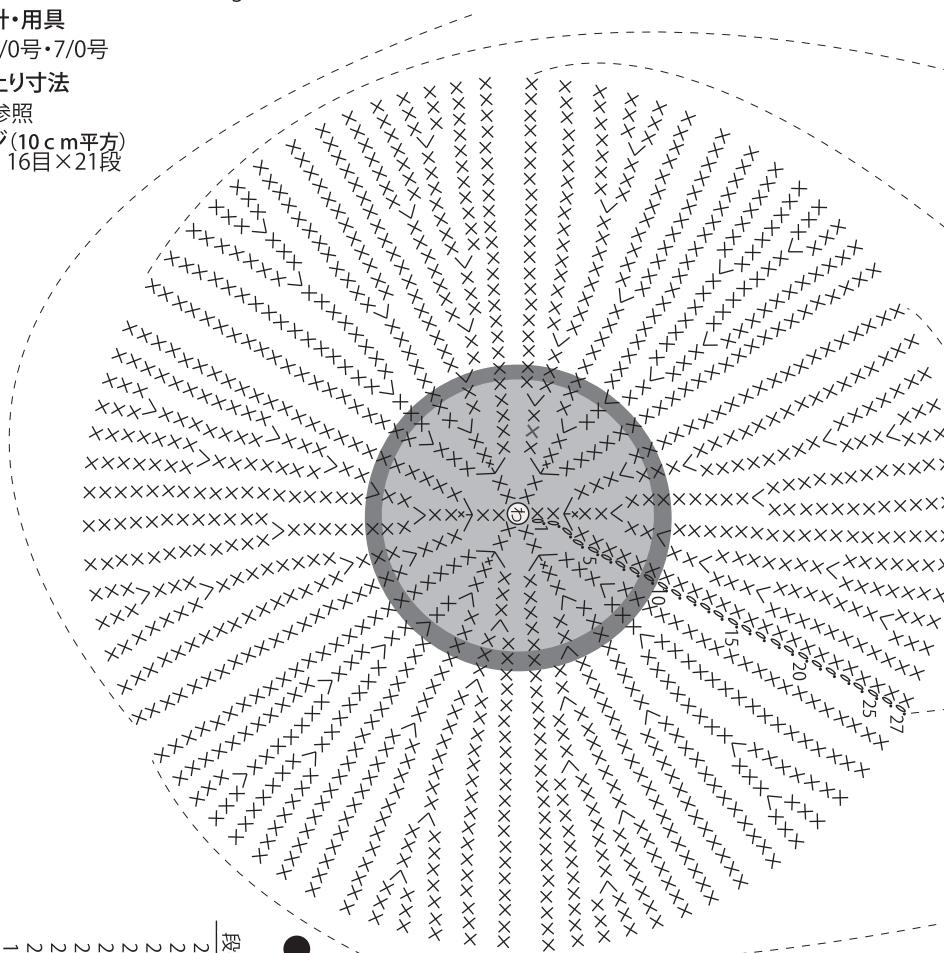
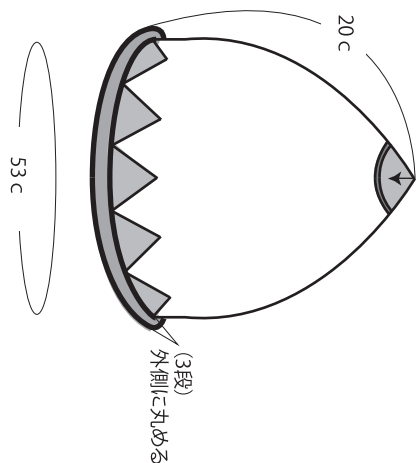
●サイド



●まとめ

＝ col.605 (ブルー)
又はcol.610 (レッド)
＝ col.607 (ネイビー)
又はcol.611 (コーラルピンク)
他はcol.614 (クリームベージュ)

※配色は好みで。



●トップ

段数	目数	(カギ針6/0号)
27	84	}
26	84	
25	84	}
24	84	
23	84 (+12目)	}
22	72	
21	72	}
20	72 (+12目)	
19	60	}
18	60	
17	60	}
16	60 (+6目)	
15	54 (+6目)	}
14	48	
13	48	}
12	42 (+6目)	
11	36 (+6目)	}
10	30	
9	30	}
8	30 (+6目)	
7	24 (+6目)	}
6	18	
5	18	}
4	18 (+12目)	
3	6	}
2	6 (+増減なし)	
1	6	

わの中央に編み入れる

★ゲージは編み手により異なります。ゲージが合わない場合は、針の号数を変えて編んでください。又はゲージを取り直して編んでください。