



04.ひし形模様のセーター

09 ページの作品

●用意する毛糸

387-01/brise(ブリーズ) /350g

387-06/brise(ブリーズ) /20g

●使用針・用具(輪の箇所は4本棒針又は輪針)

棒針5号・6号

●出来上り寸法

胸囲92cm 背肩幅40cm 着丈53cm 袖丈34cm

●ゲージ(10cm平方)

メリヤス編み・模様編み 18目×27段

1目ゴム編み 21目×32段

●編み方ポイント

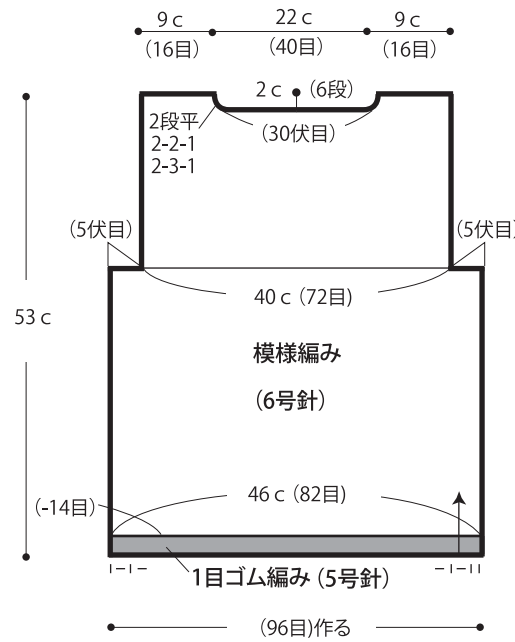
身頃・・・一般的な作り目を作り、1目ゴム編み、模様編みで編みます。

袖・・・身頃と同様に編み始め、1目ゴム編み、模様編み(右袖はメリヤス編み)で編みます。袖下はねじり増し目で編みます。

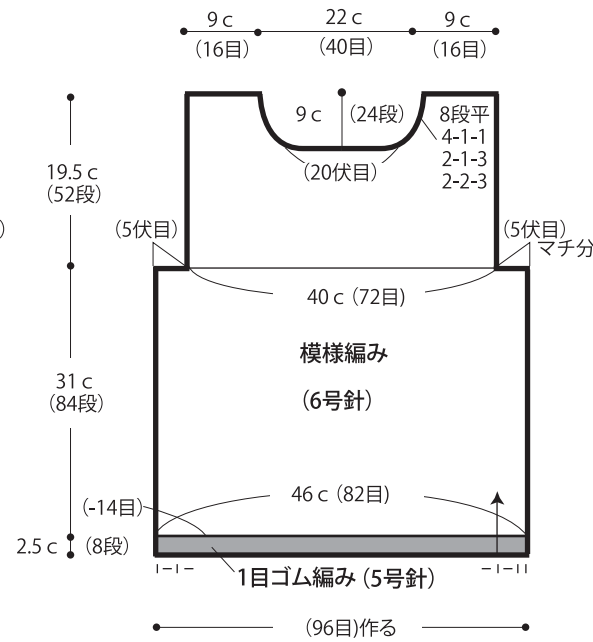
まとめ・・・袖を身頃に引き抜きはぎでつけます。マチ部分を目と段のはぎをします。脇と袖下を続けてすくいとじします。衿ぐりより目を拾い、輪で1目ゴム編みを編んで表目は表目、裏目は裏目を編んで伏せ止めします。

※すべて2本どりで編みます。

●後身頃

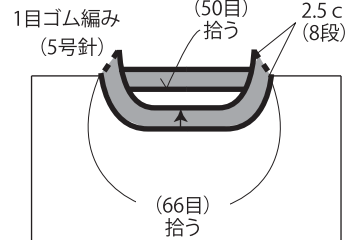


●前身頃

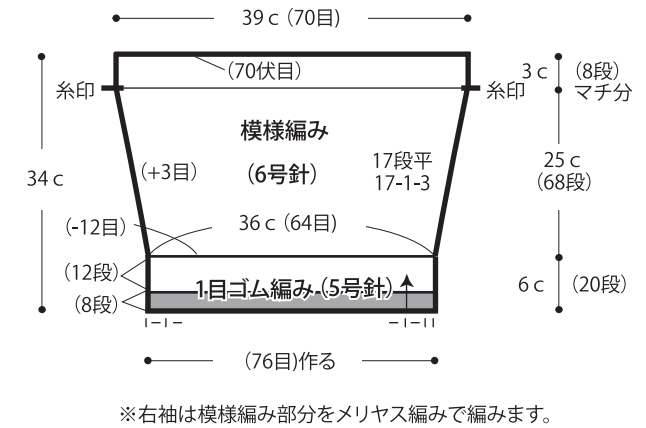


※ col.06(グリーンブルー)
その他はcol.01(イエローオーカー)

●衿

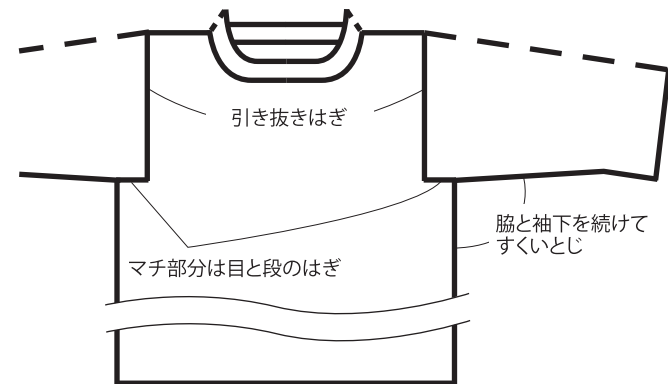


●左袖

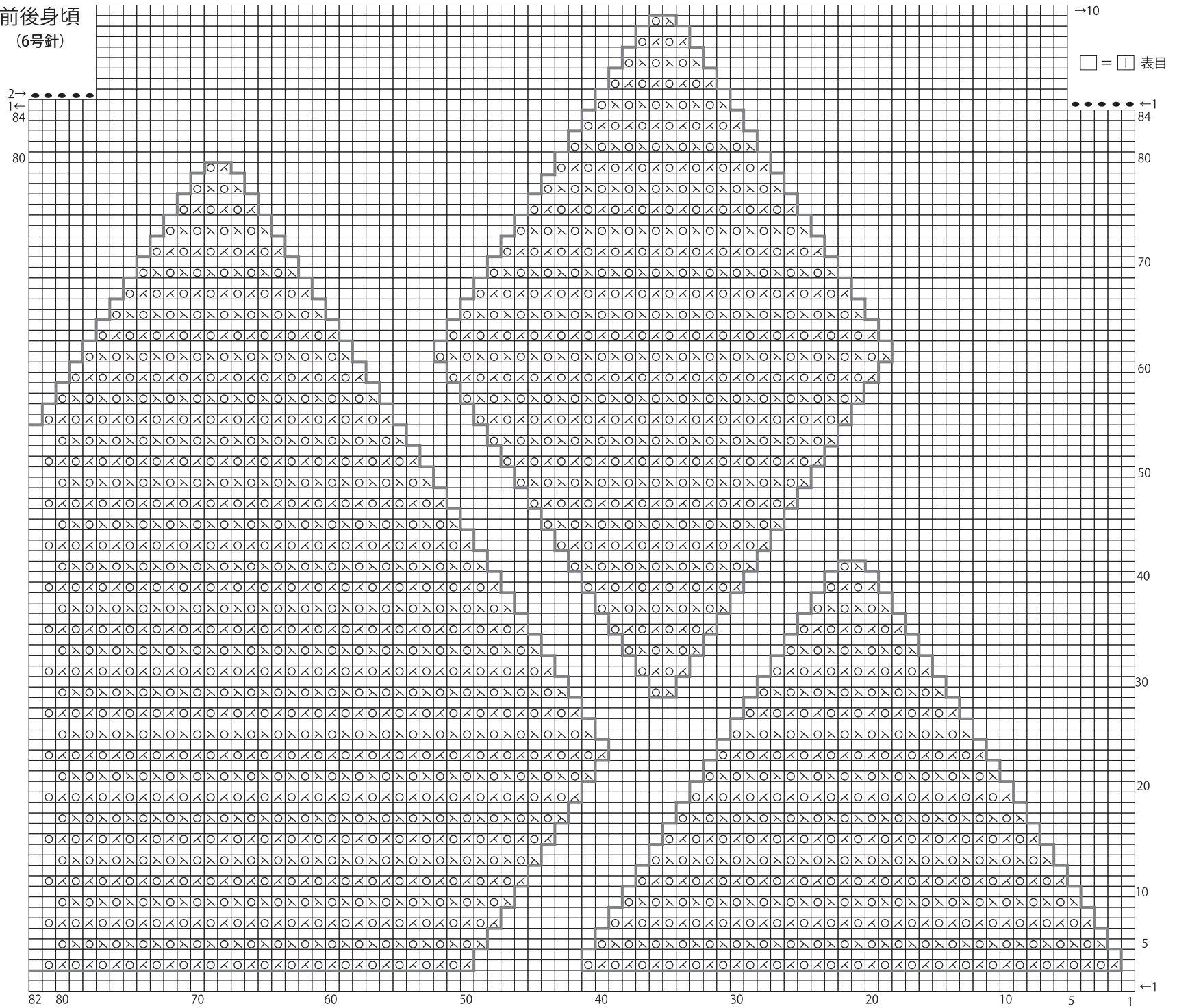


※右袖は模様編み部分をメリヤス編みで編みます。

●まとめ

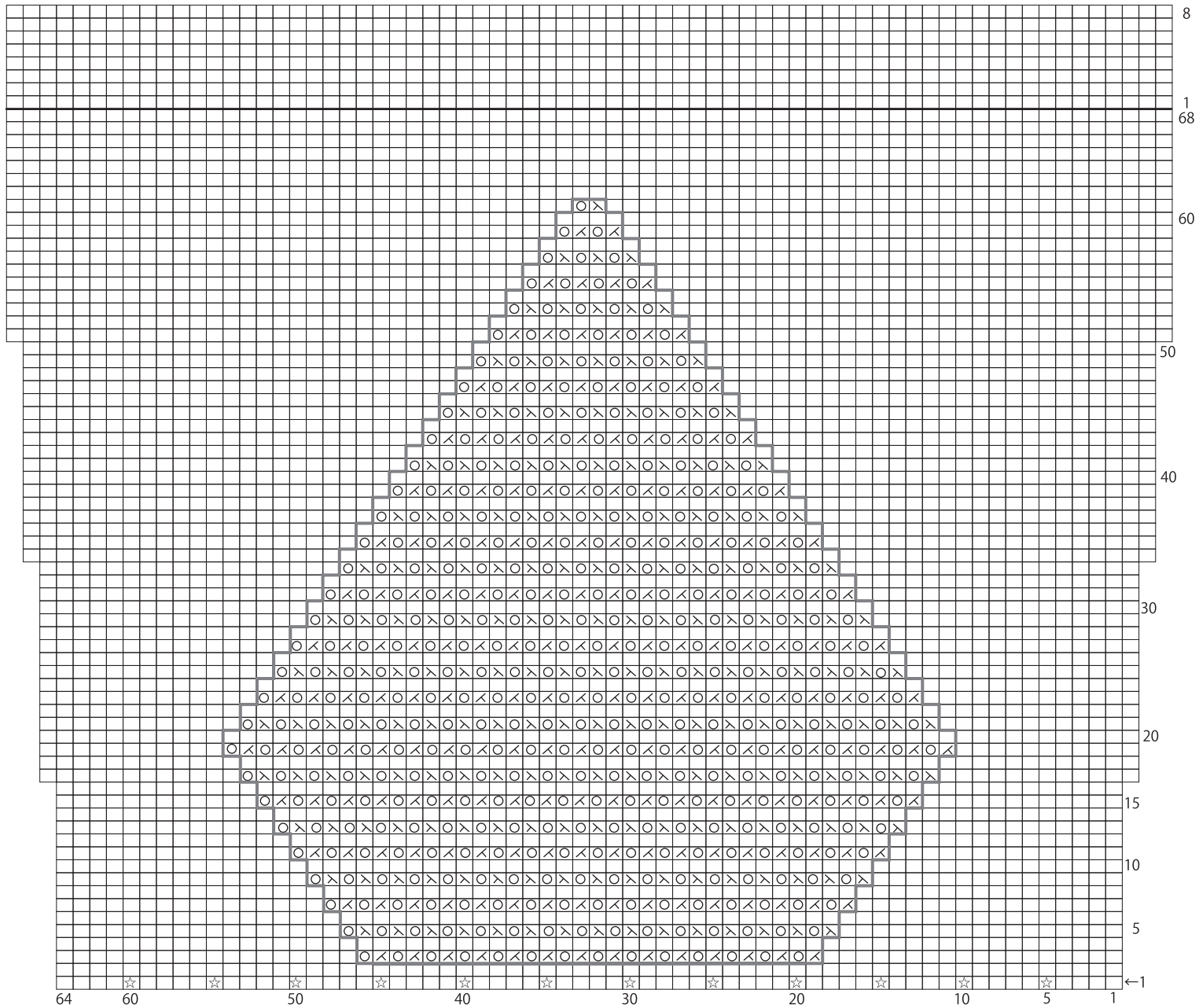


● 前後身頃
(6号針)



●左袖 (6号針)

□ = □ 表目



※☆の位置(12ヶ所)で2目一度で減目

★ゲージは編み手により異なります。ゲージが合わない場合は、針の号数を変えて編んでください。又はゲージを取り直して編んでください。