



25.リバーシブルクラッチバッグ

34 ページの作品

●用意する毛糸

521-3/ソフトメリノ極太/50g

521-8/ソフトメリノ極太/25g

345-12/Savon(サボン)/60g

●使用針・用具

棒針10号・15号、カギ針8/0号、スウェード調手芸ひも(1m)

1本、ダブルボタン(長さ45mm)2個

●出来上り寸法

編み図参照

●ゲージ(10cm平方)

編み込み模様(ソフトメリノ極太) 14.5目×15.5段

メリヤス編み(サボン) 14.5目×16段

細編み(サボン) 13目×13段

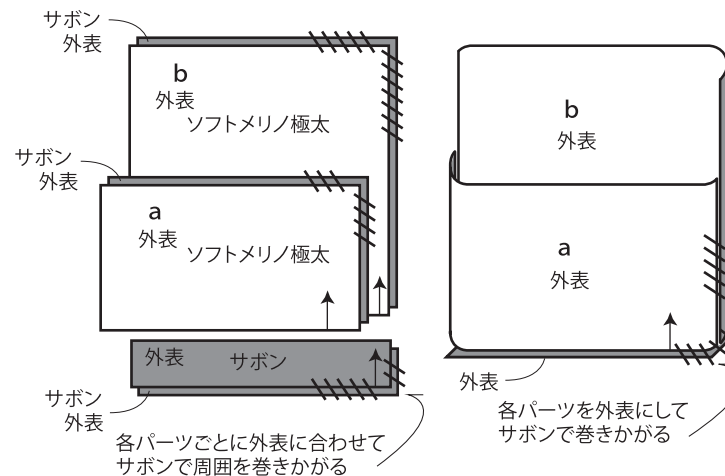
●編み方ポイント

本体 a・b・・・一般的な作り目を作り、ソフトメリノ極太は編み込み模様で糸がつかないように編みます。サボンはメリヤス編みで編みます。編み終わりは伏せ止めをします。各パーツを1枚ずつ、合計4枚編みます。

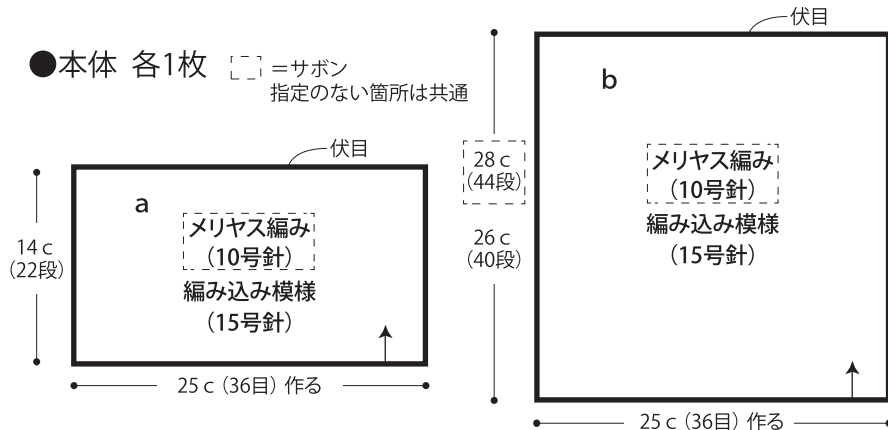
底・・・鎖の作り目を作り、細編みで2枚編みます。

まとめ・・・各パーツごとに外表に合わせてサボンで巻きかがります。本体と底を外表に合わせてサボンで巻きかがります。ふたになる部分の両面にボタンをつけます。ボタンをつけた毛糸にひもを結びつけます。

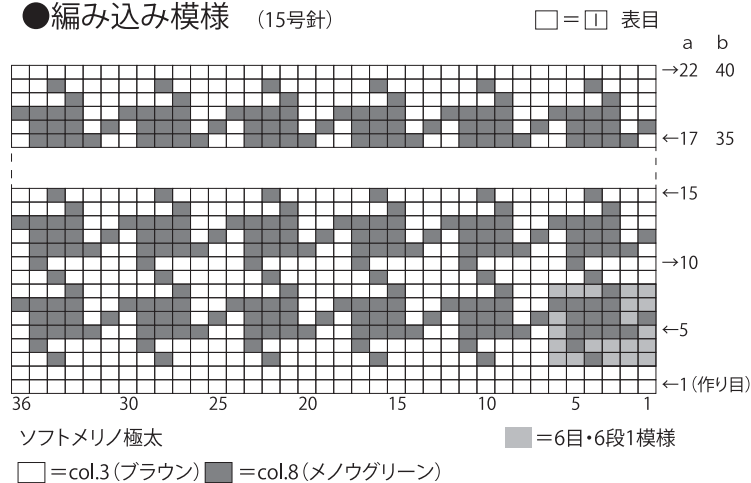
●まとめ



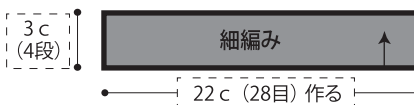
●本体 各1枚



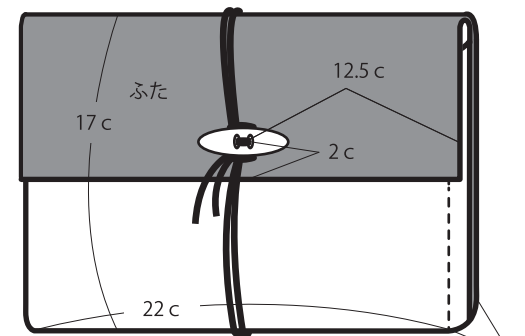
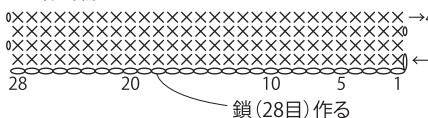
●編み込み模様 (15号針)



●底 2枚 サボン (カギ針8/0号)



●細編み (カギ針8/0号)



サボン側のボタンをつけた毛糸にひもを結びつける

★ゲージは編み手により異なります。ゲージが合わない場合は、針の号数を変えて編んでください。又はゲージを取り直して編んでください。