



## 2 2. 棒針ケース

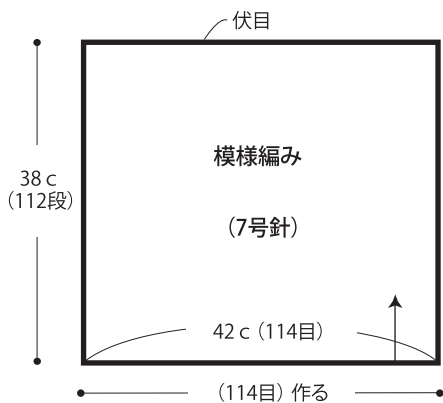
- 用意する毛糸  
527-205 / 純毛並太・2 / 150g
- 使用針・用具  
棒針7号、カギ針6/0号、縄編み針、生地110cm幅×50cm  
とじ針、縫い糸、縫い針、革ひも(マットブラウン5m)
- 出来上り寸法  
縦41cm 横45cm
- ゲージ(10cm平方)  
模様編み 27目×29.5段

※生地はお好みの物を使用して下さい。

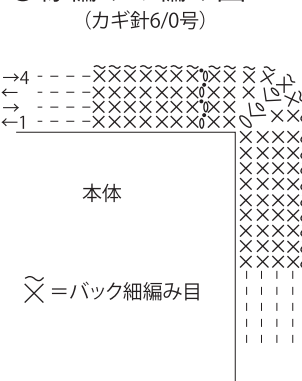
### ●編み方ポイント

本体・・・一般的な作り目を作り、模様編みで編みます。編み終わりは伏せ止めします。  
縁編み・・・本体より目を拾い、わの往復編みで編みます。  
裏布・・・図を参照して生地を裁断、縫製し、本体にまつりつけます。  
まとめ・・・縁編みに革ひもを巻きかがりの要領で巻きつけます。残った革ひもを指定箇所にフリンジの要領でつけます。

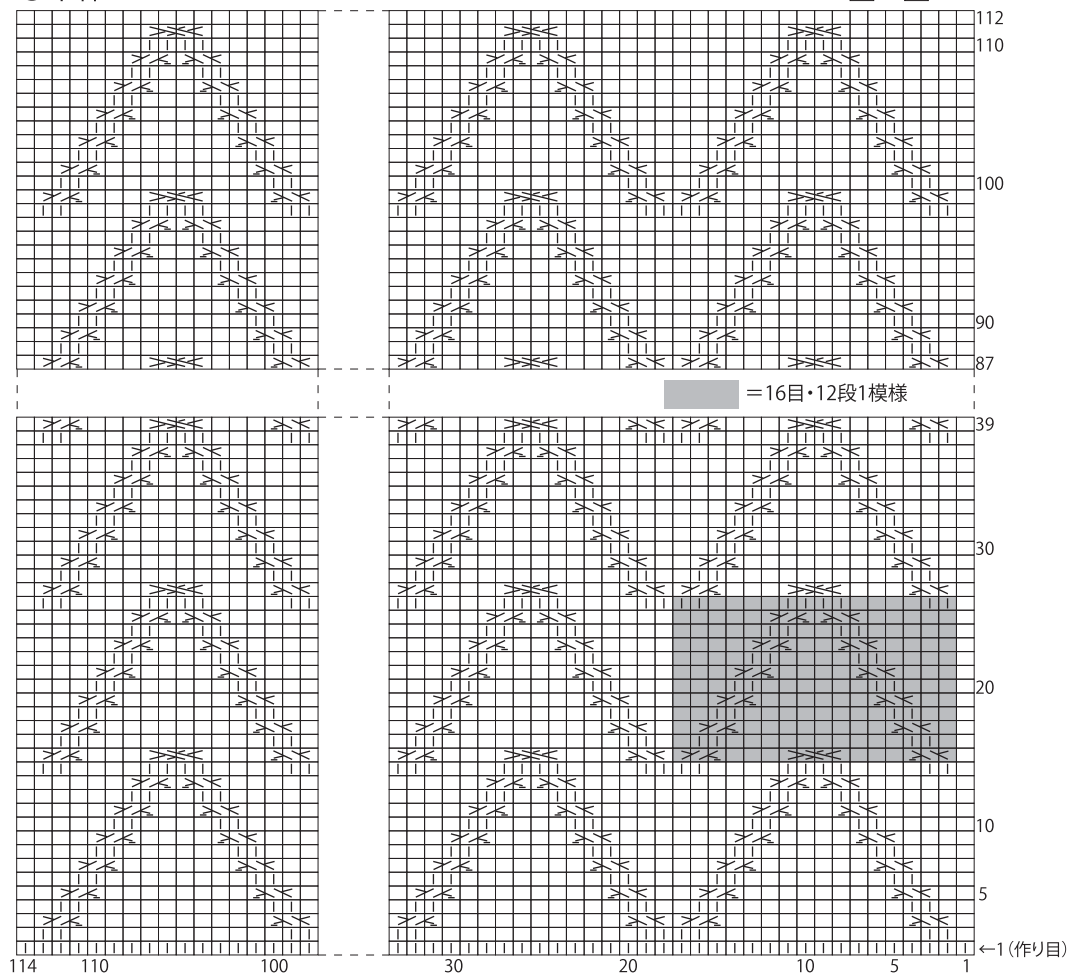
### ●本体



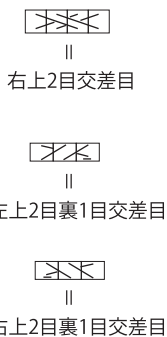
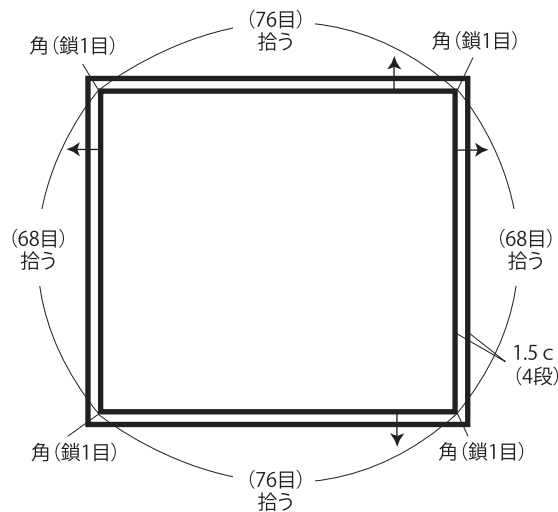
### ●縁編みの編み図



### ●本体 模様編み (7号針)

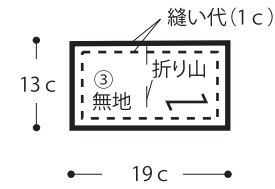
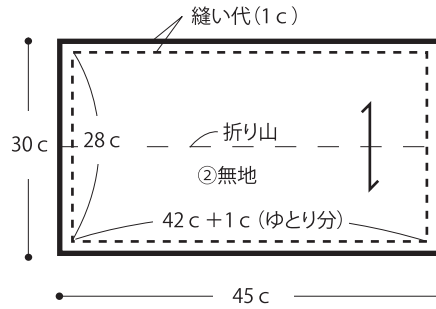
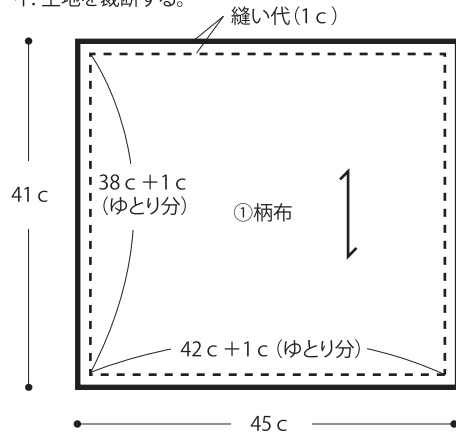


### ●縁編み (カギ針6/0号)

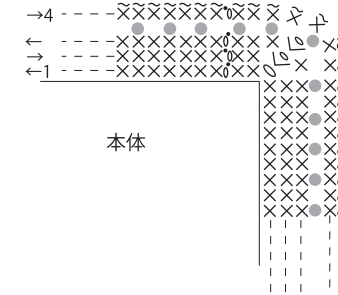


# ●裏布

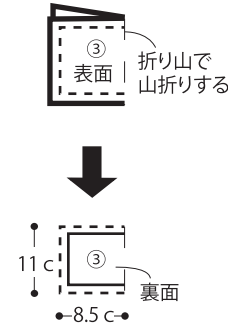
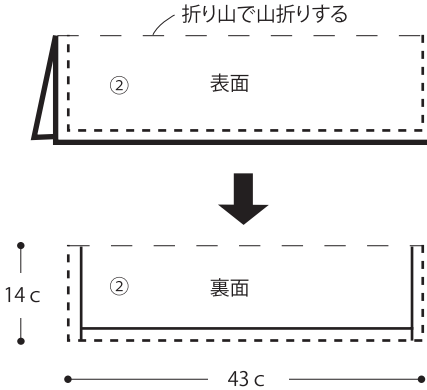
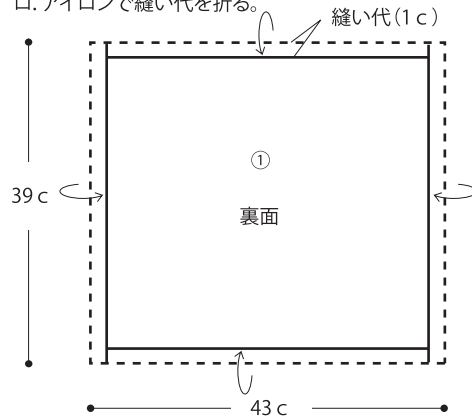
イ. 生地を裁断する。



## ●革ひもを通す位置

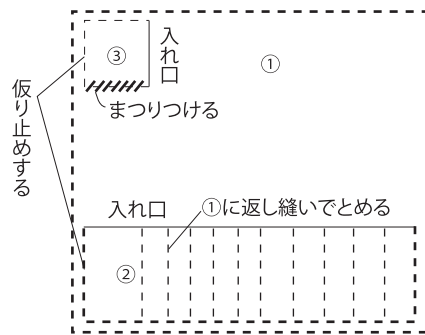


ロ. アイロンで縫い代を折る。



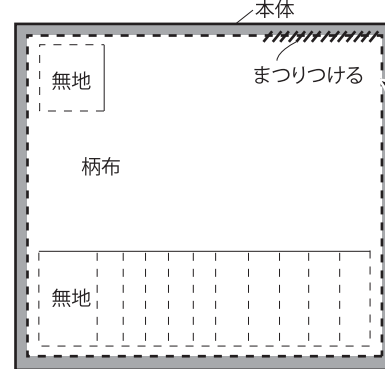
## ●まとめ

ハ. 裏布に袋をつける。

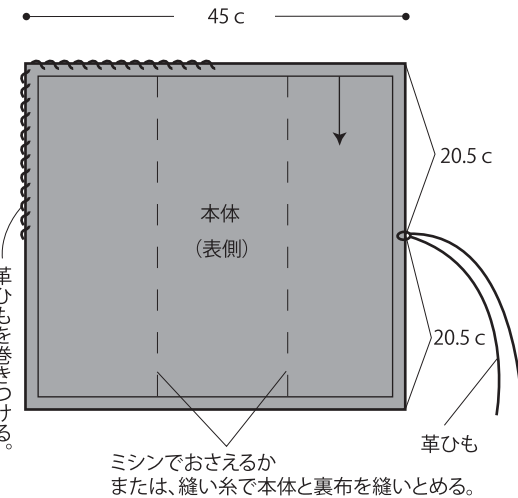


- ①の上に②と③を重ねて、しつけで仮り止める。
- ②は土台の①に針の太さに合わせて、返し縫いでとめる。

ニ. 裏布を本体にまつりつける。



※裏布の縫製をすべてミシンでかけてもよいです。



ミシンでおさえるか  
または、縫い糸で本体と裏布を縫いとめる。