



2 1.ランプシェードカバー

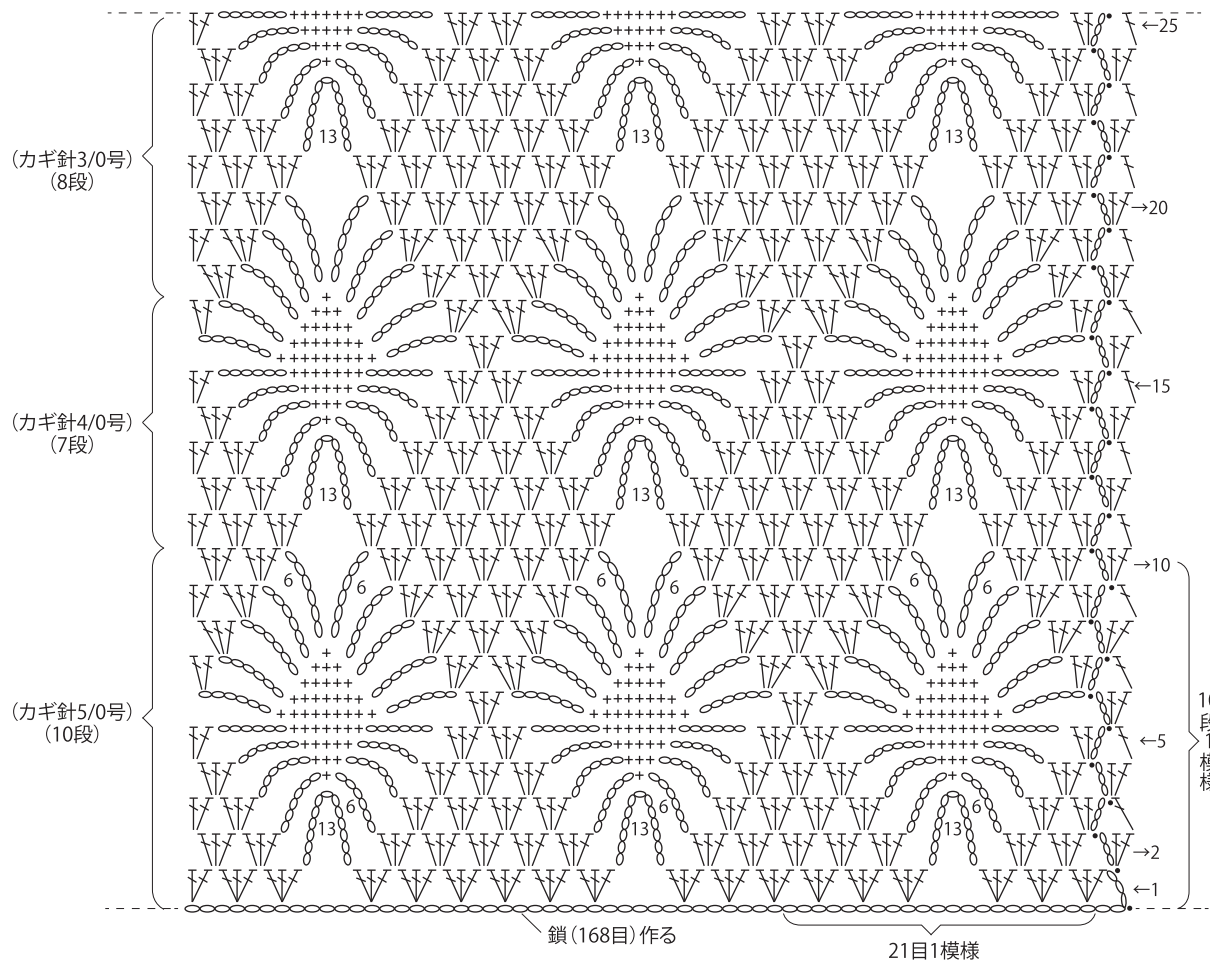
3 1 ページの作品

- 用意する毛糸
619-56/Foire(フォワール)+4PLY/50g
- 使用針・用具
カギ針3/0号・4/0号・5/0号
- 出来上り寸法
周囲(下)69cm 周囲(上)57cm 高さ17.5cm
- ゲージ(10cm平方)
模様編み(カギ針5/0号) 24.5目×15段

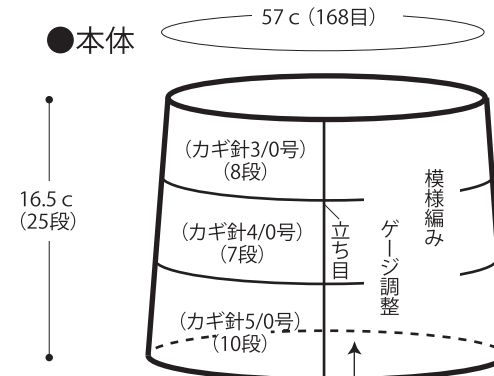
●編み方ポイント

本体・・・鎖の作り目を作り、わにします。模様編みをゲージ調整して、往復編みでわに編みます。
まとめ・・・上下に縁編みを1段ずつ、わに編みます。

●模様編み図

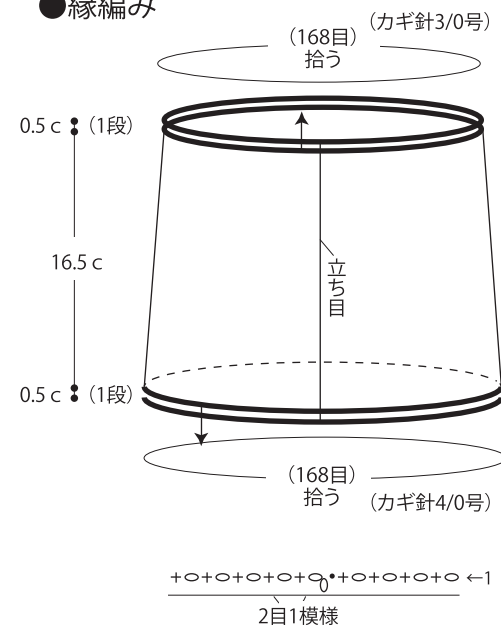


●本体



※16.5cmになる様に段数は調節して編みます。

●縁編み



※ランプシェードの高さは17.5cm、下側直径22cm、上側直径18cmです。

★ゲージは編み手により異なります。ゲージが合わない場合は、針の号数を変えて編んでください。又はゲージを取り直して編んでください。