

18.MA-1風ブルゾン

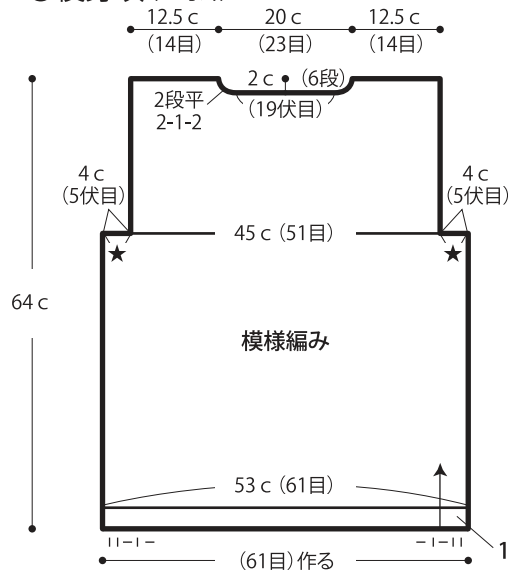
28 ページの作品



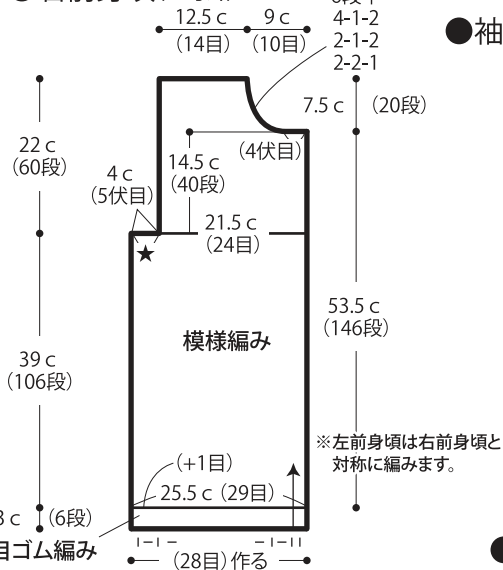
- 用意する毛糸
618-06/Fontaine(フォンテーヌ)/745g
- 使用針・用具
棒針14号、オープンファスナー(55cm)、縫い糸、縫い針
- 出来上り寸法
胸囲107cm 背肩幅45cm 着丈64cm 袖丈59cm
- ゲージ(10cm平方)
模様編み 11.5目×27段

- 編み方ポイント
身頃・袖・・・一般的な作り目を作り、1目ゴム編み、模様編みで編みます。袖のみ編み終わりは伏せ止めます。
※左前身頃は右前身頃と対称に編みます。
まどめ・・・肩は引き抜きはぎします。袖を身頃に引き抜きはぎします。身頃と袖の★印同士を合わせ、目と段のはぎをします。脇・袖下を続けてすくいとじします。衿ぐりより目を拾い、1目ゴム編みを編みます。編み終わりは表目は表目、裏目は裏目を編んで伏せ止めをします。前立てより目を拾い、1目ゴム編みを編みます。編み終わりは表目は表目、裏目は裏目を編んで伏せ止めをします。前立てにファスナーを半返し縫いで縫いつけます。
※すべて2本どりで編みます。

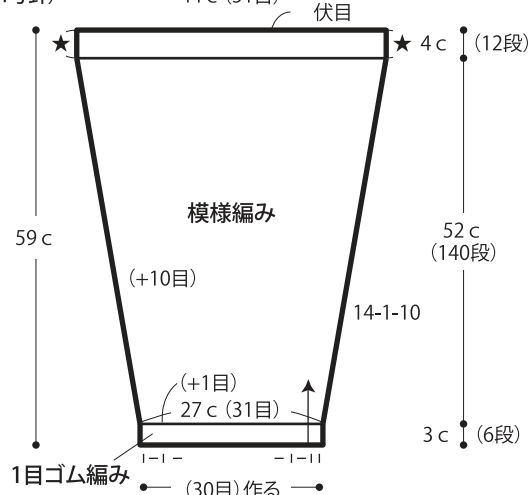
●後身頃(14号針)



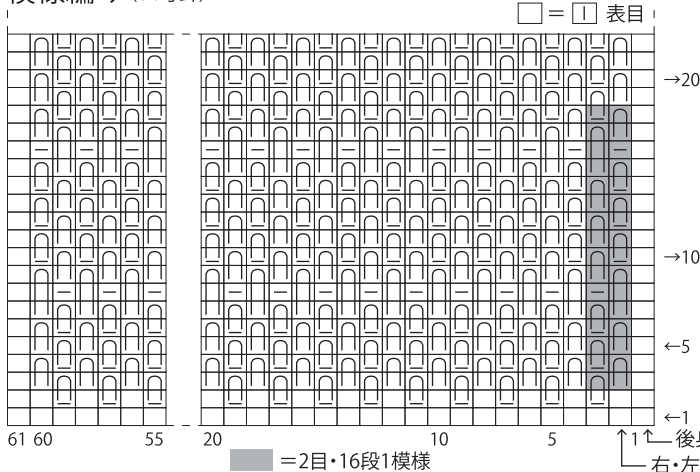
●右前身頃(14号針)



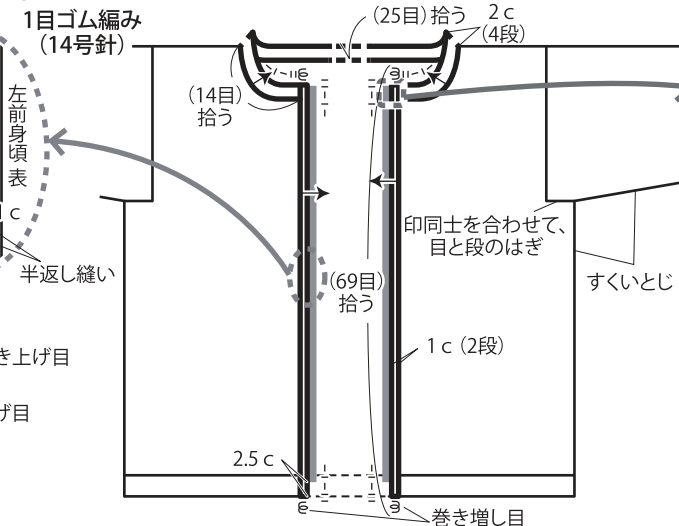
●袖(14号針)



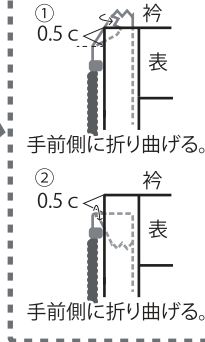
●模様編み(14号針)



●まとめ



●上耳部分の隠し方



※引き上げ目の編み方はスマートフォン・携帯電話でご覧いただけます。



※パソコンからご覧いただく場合は
あみこもびより KNITANGE 検索
よりご覧ください。

★ゲージは編み手により異なります。ゲージが合わない場合は、針の号数を変えて編んでください。又はゲージを取り直して編んでください。