



※モデル着用は130cmサイズ

# 16.杉綾模様のセーター(キッズ)

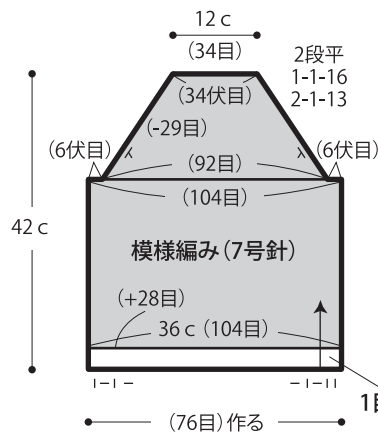
- 用意する毛糸 120cm 130cm  
1202-05/HANA MERINO(ハナメリノ)/195g 210g  
1202-10/HANA MERINO(ハナメリノ)/110g 120g
- 使用針・用具(輪の箇所は4本棒針又は輪針)  
棒針5号・7号、縄編み針
- 出来上り寸法  
120cmサイズ  
胸囲72cm ゆき丈54.5cm 着丈42cm  
130cmサイズ  
胸囲76cm ゆき丈57cm 着丈46cm

- ゲージ(10cm平方)  
メリヤス編み 21目×29段  
模様編み 29目×29段
- 編み方ポイント

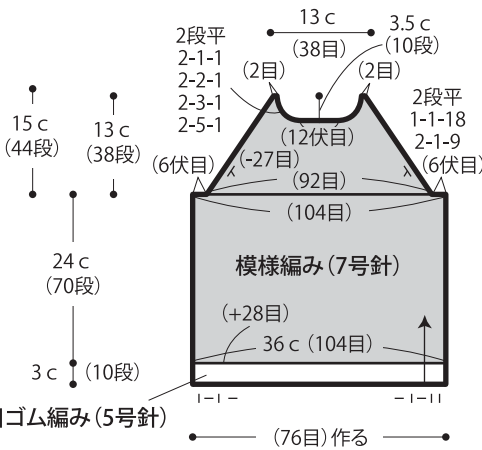
後・前身頃・・・一般的な作り目を作り、1目ゴム編み、模様編みで編みます。ラグラン線は端1目立てる減目で編みます。  
袖・・・一般的な作り目を作り、1目ゴム編み、メリヤス編みで編みます。ラグラン線は端1目立てる減目で編みます。  
まとめ・・・ラグラン部分はすくいとじ、脇のマチ部分はメリヤスはぎで合わせます。脇から続けて袖下をすくいとじをします。衿ぐりより目を拾い、1目ゴム編みをわに編みます。編み終わりは表目は表目、裏目は裏目を編んで伏せ止めをします。

## 【120cmサイズ】

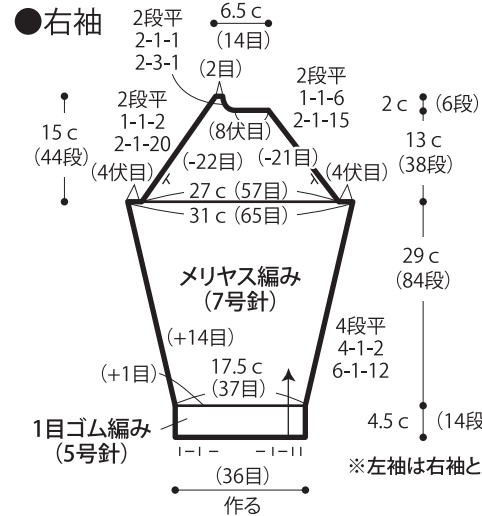
### ●後身頃



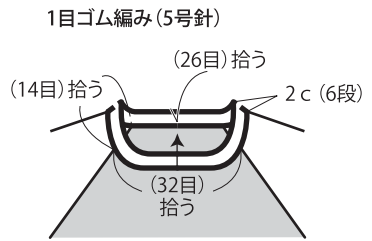
### ●前身頃



### ●右袖



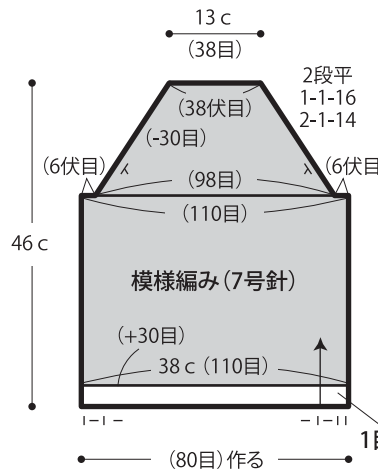
### ●衿



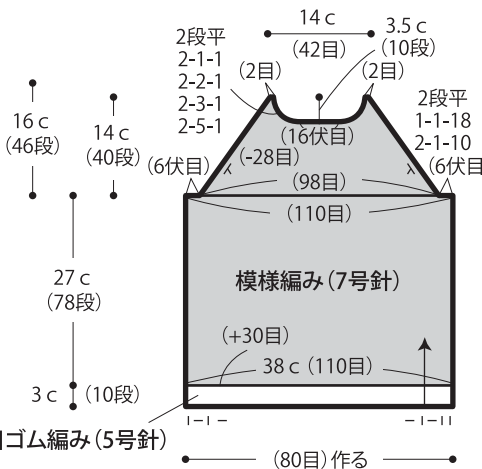
※左袖は右袖と左右対称に編みます。

## 【130cmサイズ】

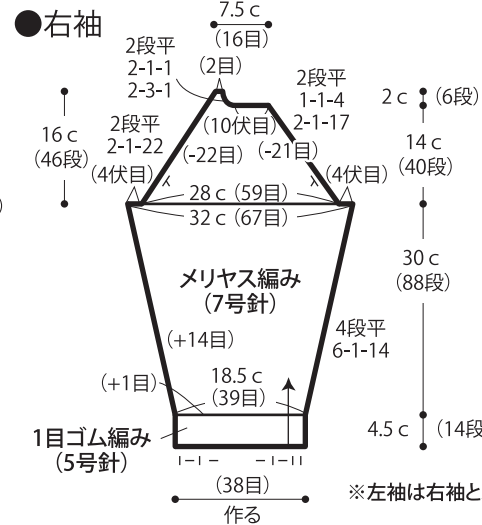
### ●後身頃



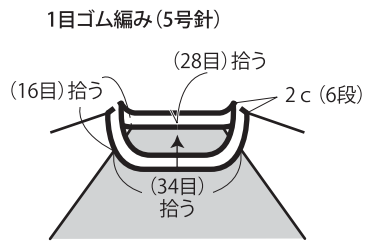
### ●前身頃



### ●右袖



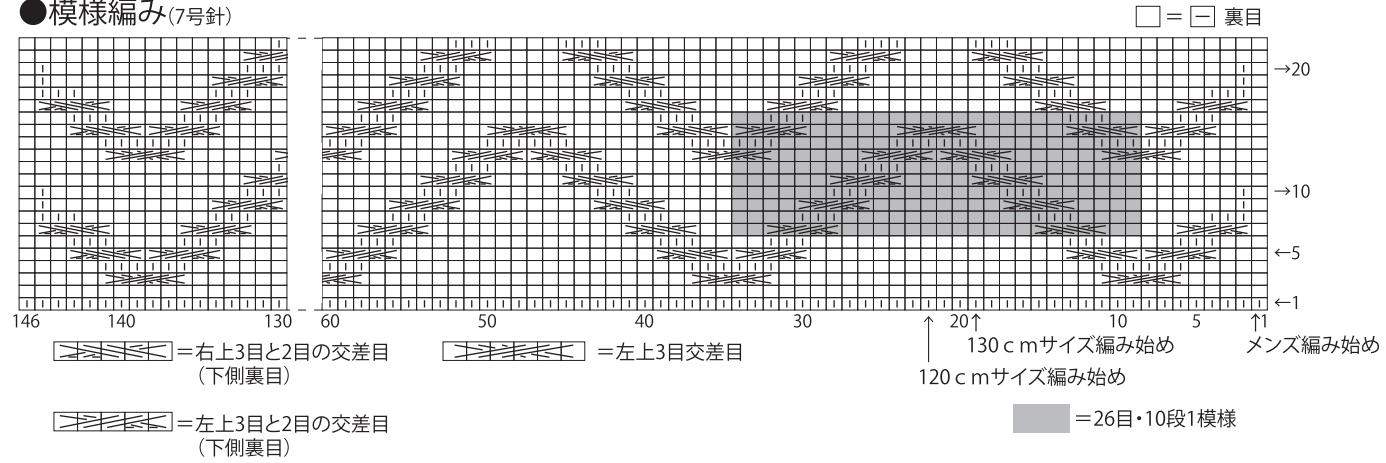
### ●衿



■ = col.05 (ソフトイエロー)  
□ = col.10 (チャコールグレー)

※左袖は右袖と左右対称に編みます。

● 模様編み(7号針)



★ゲージは編み手により異なります。ゲージが合わない場合は、針の号数を変えて編んでください。又はゲージを取り直して編んでください。

Copyright © Gosyo Co.,Ltd. All Rights Reserved.