



# 16. 杉綾模様のセーター (メンズ)

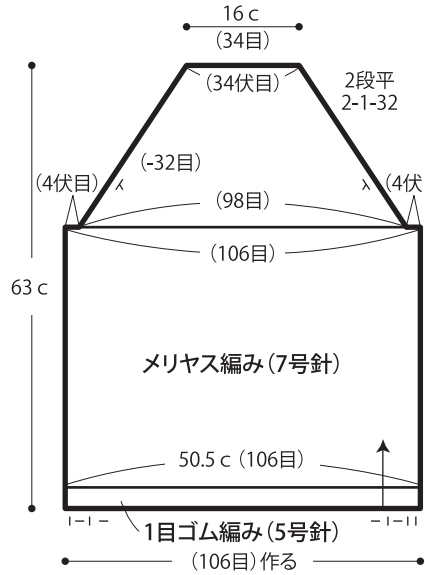
26 ページの作品

- 用意する毛糸  
1202-10/HANA MERINO (ハナメリノ) / 530g
- 使用針・用具 (輪の箇所は4本棒針又は輪針)  
棒針5号・7号、縄編み針
- 出来上り寸法  
胸囲101cm ゆき丈79cm 着丈63cm
- ゲージ (10cm平方)  
メリヤス編み 21目×29段  
模様編み 29目×29段

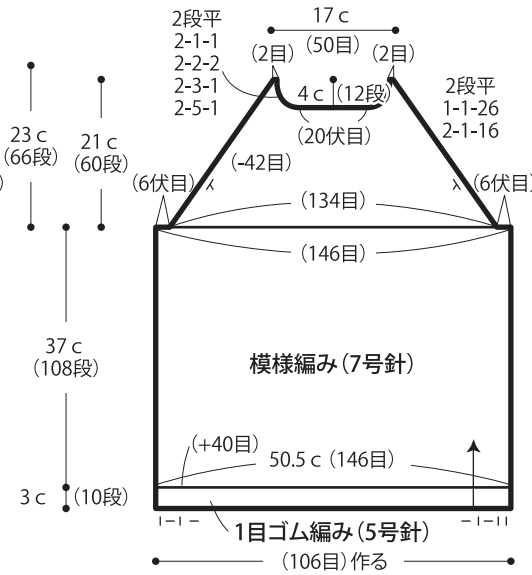
## ●編み方ポイント

後身頃・・・一般的な作り目を作り、1目ゴム編み、メリヤス編みで編みます。ラグラン線は端1目立てる減目で編みます。  
前身頃・・・一般的な作り目を作り、1目ゴム編み、模様編みで編みます。ラグラン線は端1目立てる減目で編みます。  
袖・・・一般的な作り目を作り、1目ゴム編み、メリヤス編みで編みます。ラグラン線は端1目立てる減目で編みます。  
まとめ・・・ラグラン部分はすくいとじ、脇のマチ部分はメリヤスはぎで合わせます。脇から続けて袖下をすくいとじします。衿ぐりより目を拾い、1目ゴム編みをわに編みます。編み終わりは表目は表目、裏目は裏目を編んで伏せ止めをします。

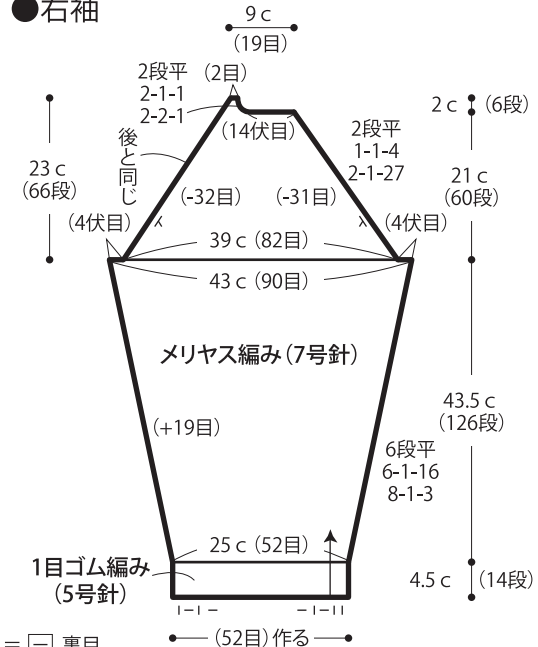
## ●後身頃



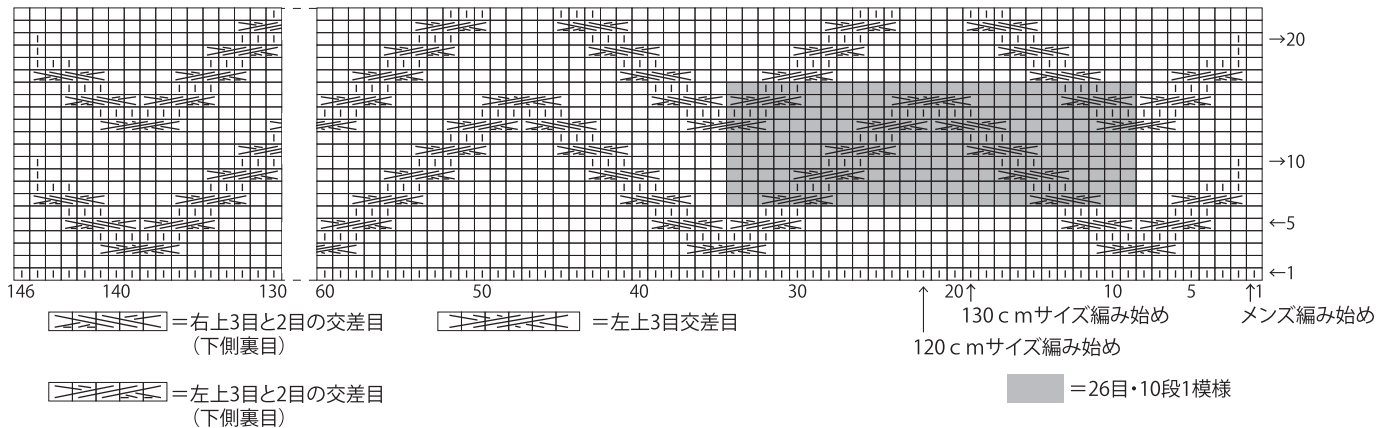
## ●前身頃



## ●右袖



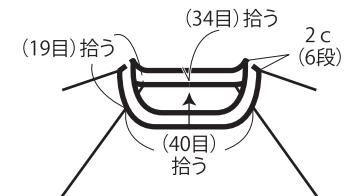
## ●模様編み (7号針)



※左袖は右袖と左右対称に編みます。

## ●衿

1目ゴム編み (5号針)



★ゲージは編み手により異なります。ゲージが合わない場合は、針の号数を変えて編んでください。又はゲージを取り直して編んでください。