



14. ノーカラーコーディガン(レディース)

24 ページの作品

●用意する毛糸

366-04/Rabbits(ラビッツ)/740g
313-08/ソフトメリノ中細/260g

●使用針・用具

棒針7ミリ、カギ針7/0号、縄編み針

●出来上り寸法

胸囲108cm 背肩幅51cm 着丈98cm 袖丈39cm

●ゲージ(10cm平方)

メリヤス編み・裏メリヤス編み・模様編み 12目×15段
ガーター編み 12目×20段

●編み方ポイント

後身頃・・・一般的な作り目を作り、ガーター編み・模様編み・裏メリヤス編みで編みます。編み終わりは伏せ止めします。伏せ止めから目を拾い、模様編みを編みます。★部分はタックをたたみ、3枚重ねて目を拾います。

前身頃・・・一般的な作り目を作り、ガーター編みと模様編みで編みます。左前身頃は右前身頃と対称に編みます。

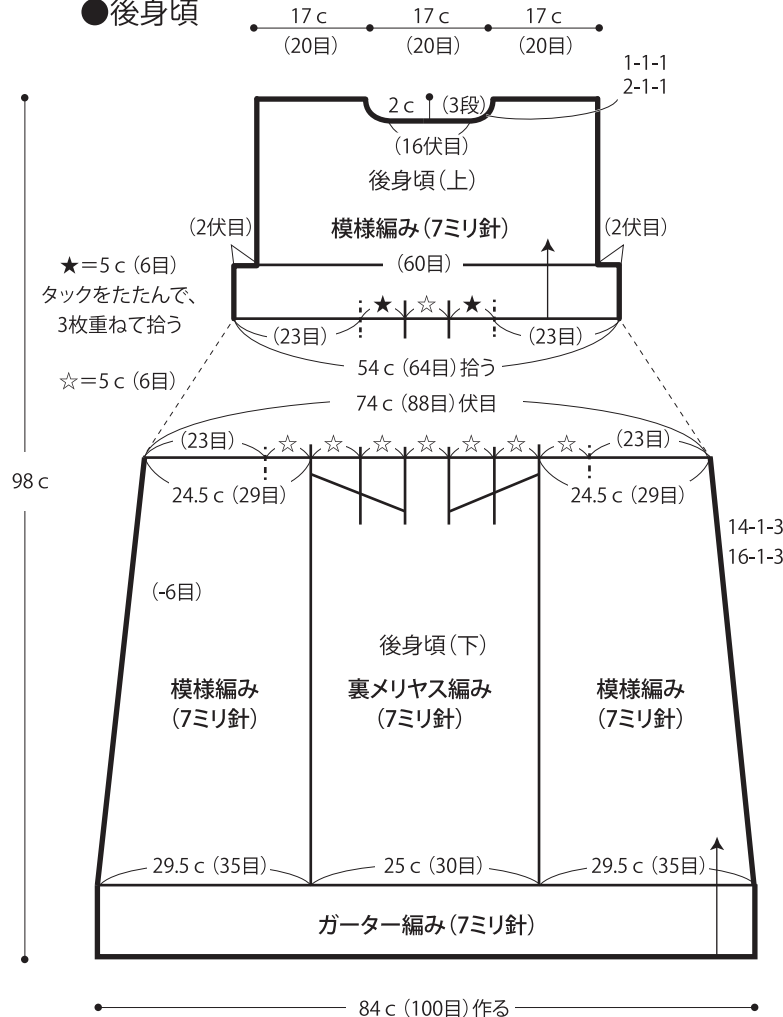
袖・・・一般的な作り目を作り、メリヤス編みで編みます。編み終わりは伏せ止めします。

ポケット・・・一般的な作り目を作り、メリヤス編みで編みます。編み終わりは伏せ止めします。同じものを2枚編みます。

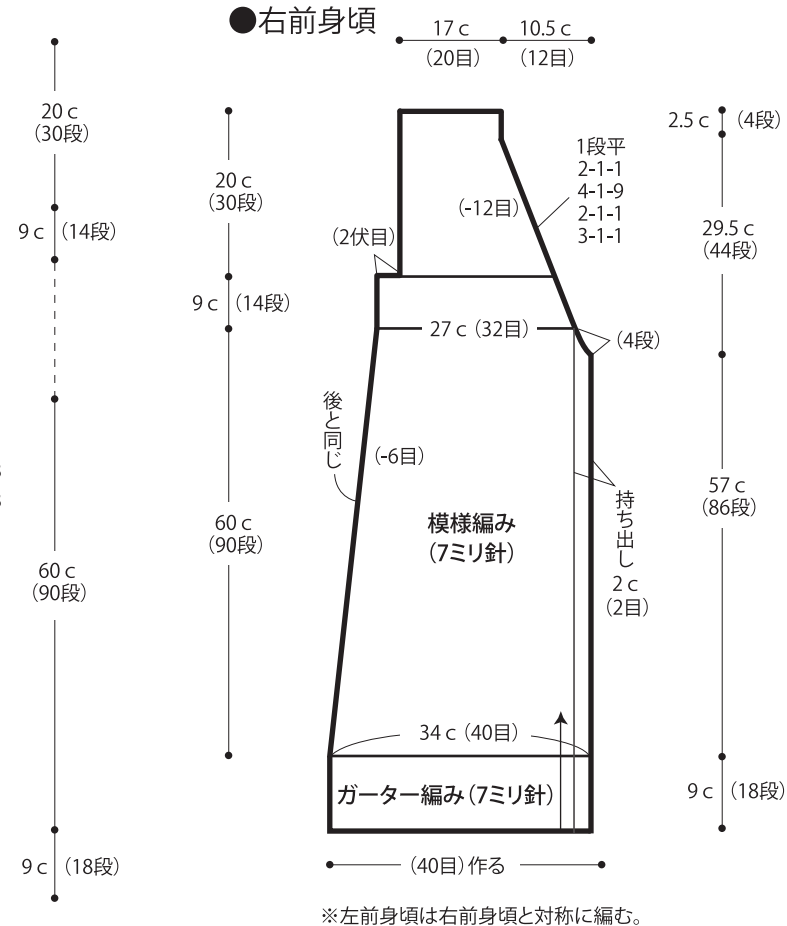
まとめ・・・肩は引き抜きはぎをします。袖は身頃に引き抜きはぎでつけ、マチ部分はメリヤスはぎします。脇と袖下を続けてすくいとしじます。袖口を二つ折りにし、まつり縫いをします。ポケットを指定の位置につけ、前立て・衿ぐりから目を拾い、細編みを1段編みます。

※全てRabbits(ラビッツ)とソフトメリノ中細の2本どりで編みます。

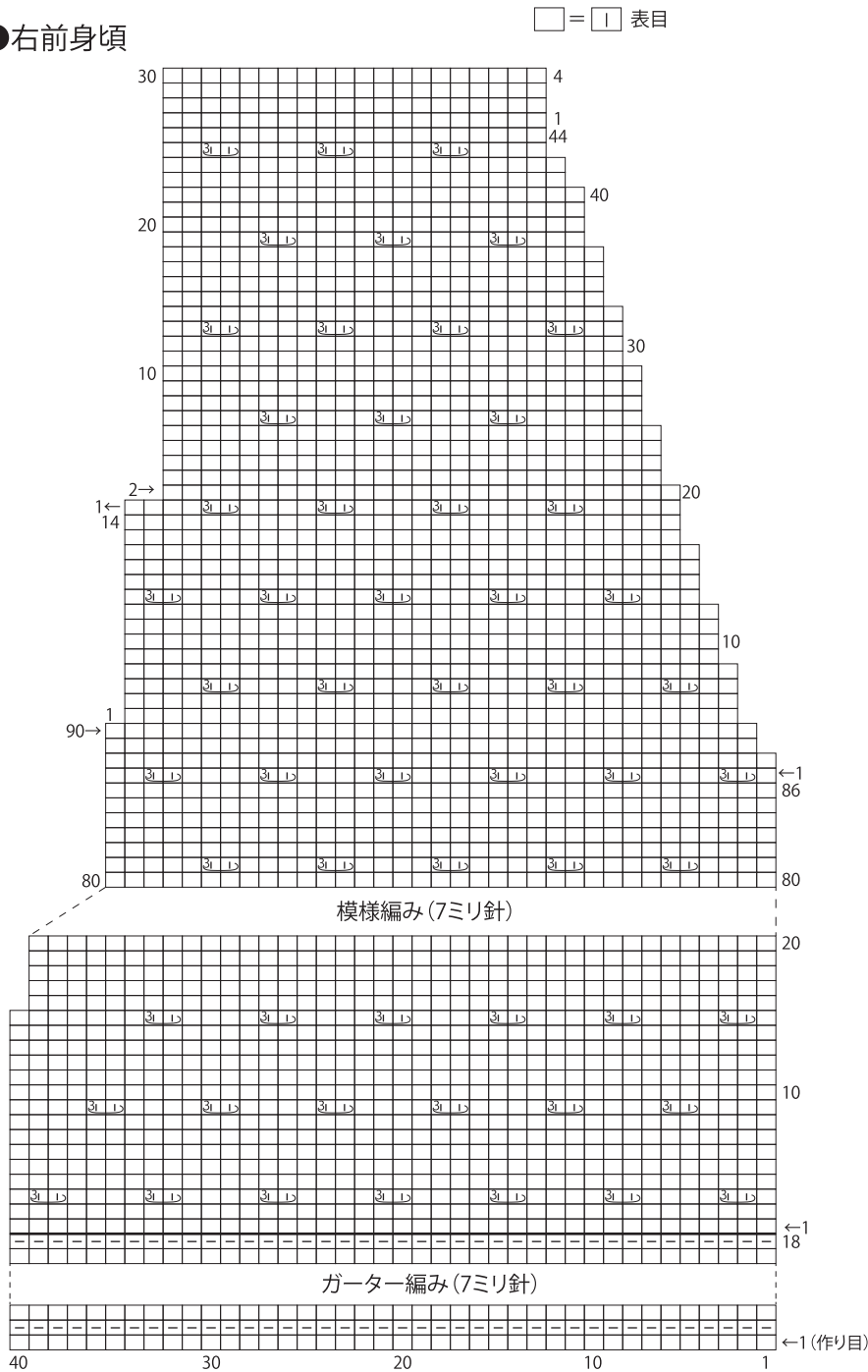
●後身頃



●右前身頃

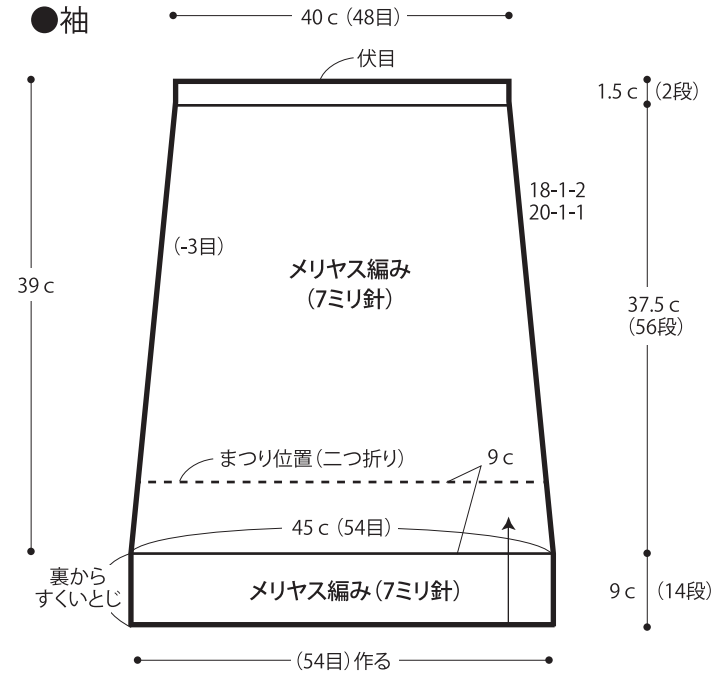


●右前身頃



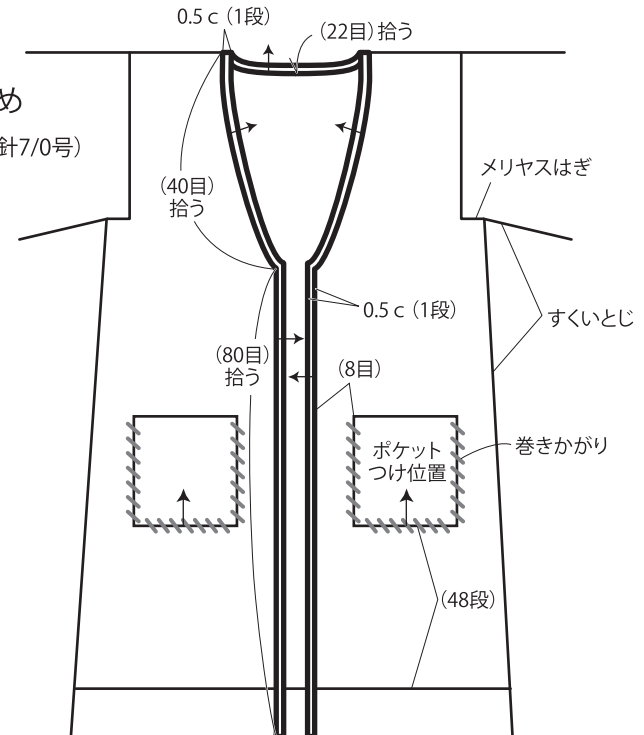
※左前身頃は右前身頃と対称に編む。

●袖



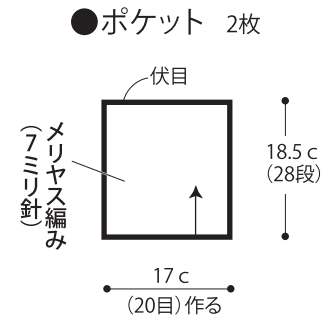
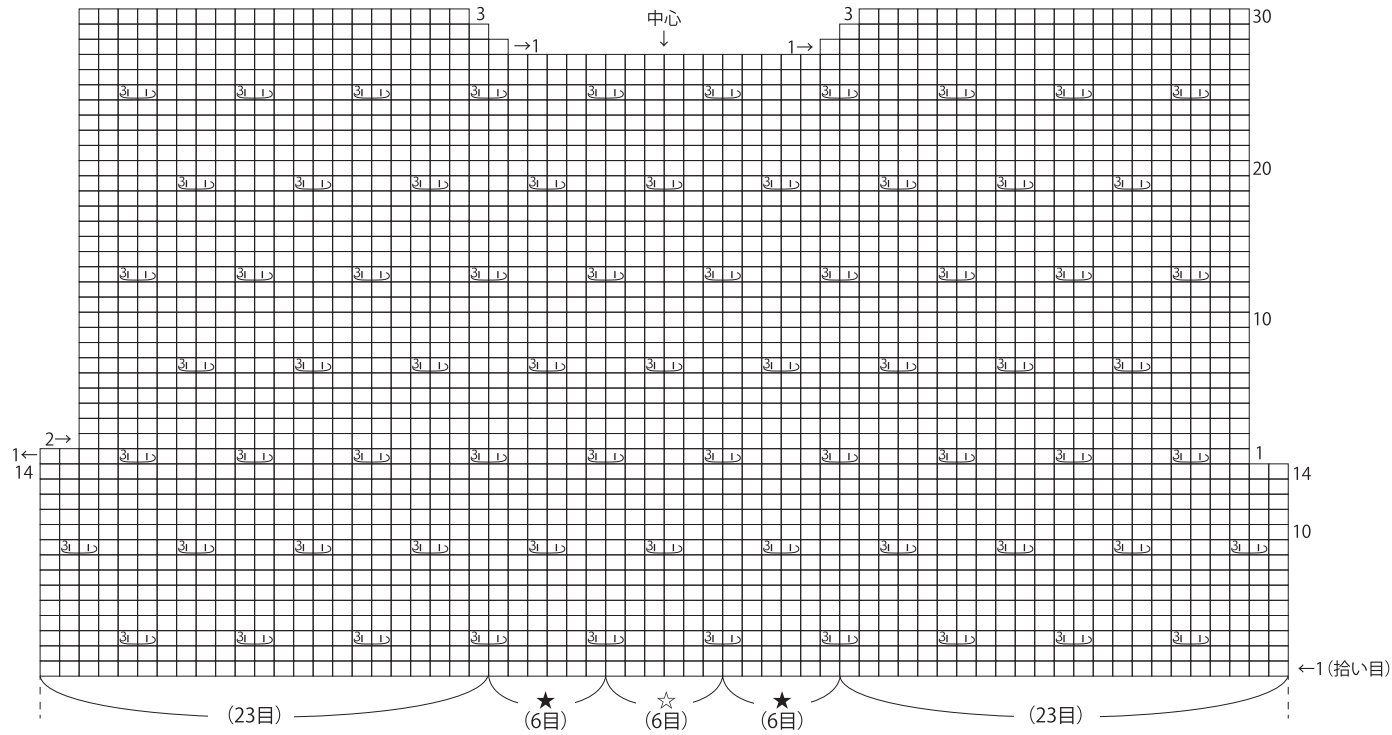
●まとめ

細編み (カギ針7/0号)



●後身頃(上)
(7ミリ針)

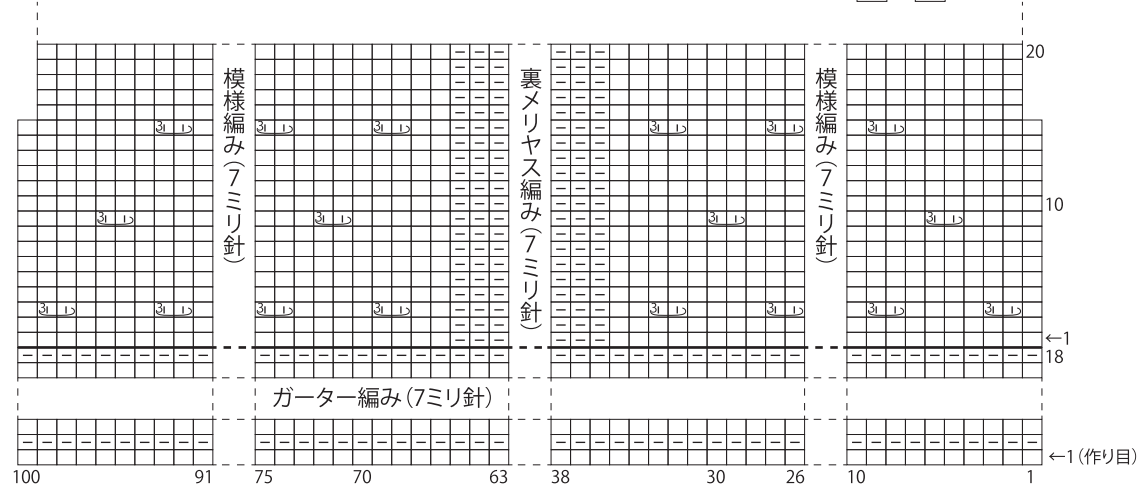
□ = 1 表目



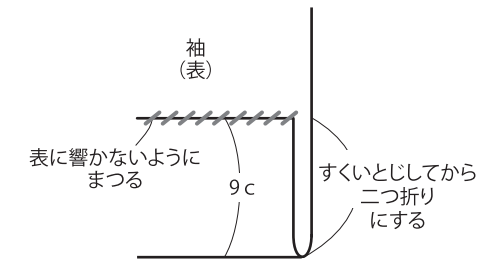
※タックの目の拾い方はP.32を参照。

●後身頃(下) 編み始め

□ = 1 表目



●袖口断面図



★ゲージは編み手により異なります。ゲージが合わない場合は、針の号数を変えて編んでください。又はゲージを取り直して編んでください。