



フリンジバッグ



- 用意する毛糸 (商品番号一色番号/商品名/数量)
フリンジ...なし あり
829-104/HAITI(ハイチ)/240g 300g
- 使用針・用具 (商品番号一色番号/商品名/数量)
カギ針8ミリ、A-275...ハマナカ形状保持材テクノロート
- ゲージ(10cm平方)
細編み 8.5目×9.5段

- 出来上り寸法
入れ口周囲57cm、深さ19cm

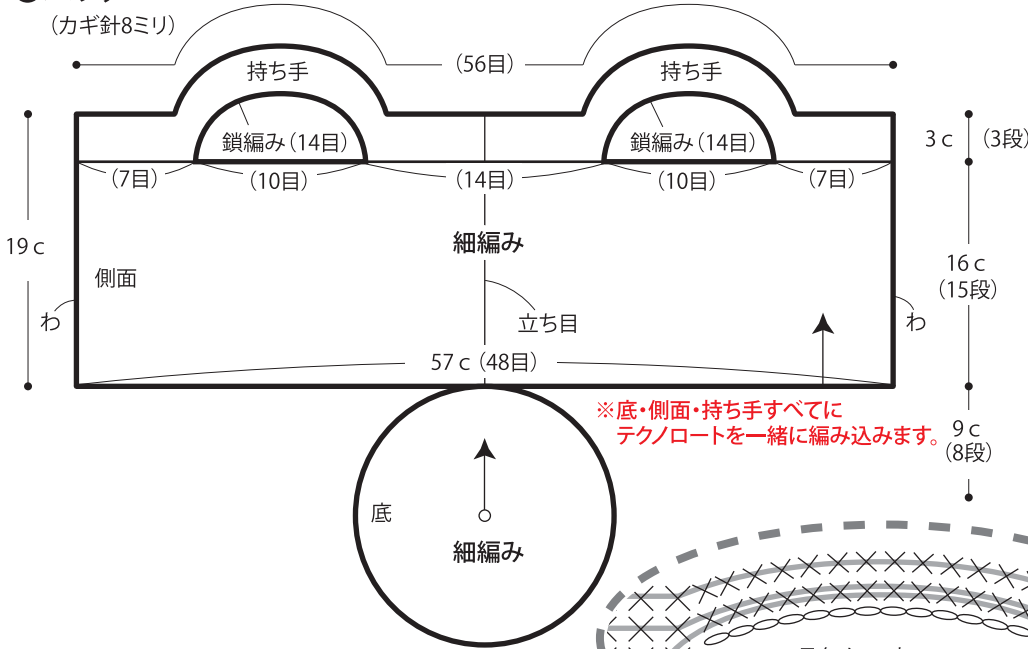
●編み方ポイント

本体...わの作り目を作り、細編みで増目しながら底を編みます。続けて側面と持ち手を編みます。テクノロートを一緒に編み込みます。
まとめ...フリンジを48カ所つけます。

★ゲージは編み手により異なります。
ゲージが合わない場合は針の号数を変えて編んでください。
又はゲージを取り直して編んでください。

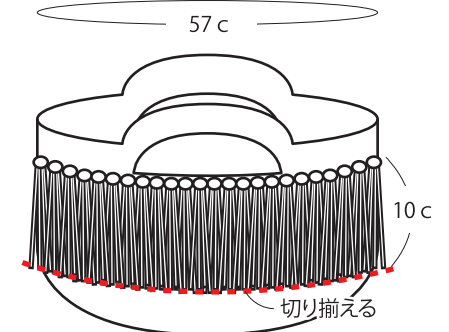
●バッグ

(カギ針8ミリ)



※底・側面・持ち手すべてにテクノロートを一緒に編み込みます。

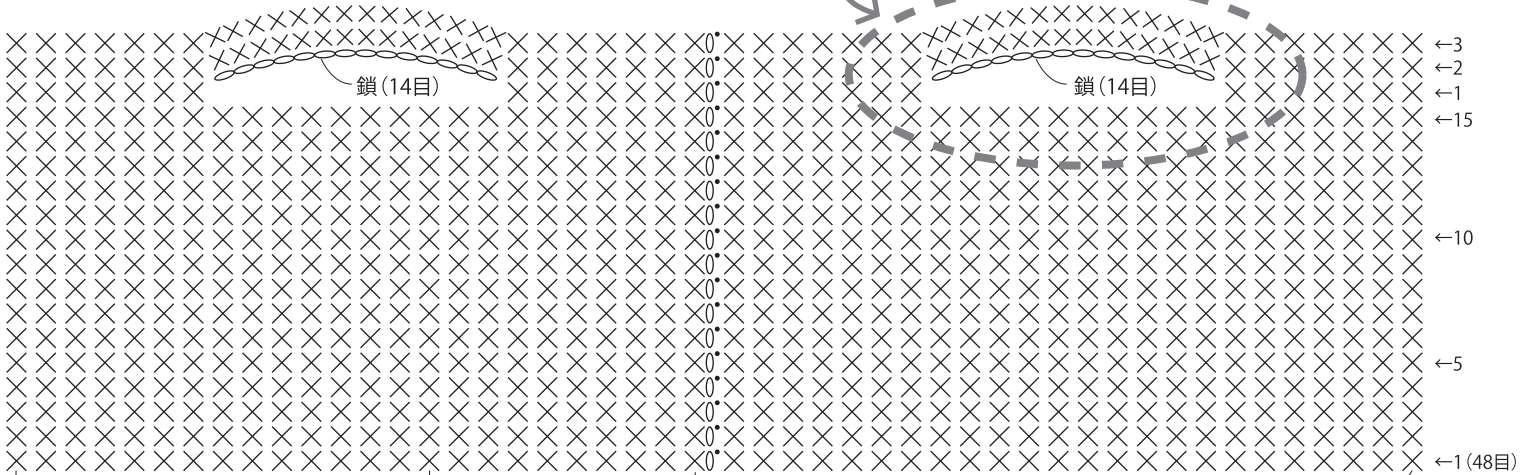
●まとめ



※フリンジは28cm、2本どりを2つ折りにして48カ所つけます。

※フリンジは15段めの目と目の間(表)から入れ、14段めの目と目の間(裏)から出します。

持ち手のテクノロートは1段め鎖編み部分は渡しておき、2段めの細編みの時に一緒に編み込む



底

段数	目数
8	48
7	42
6	36
5	30
4	24
3	18
2	12
1	6

每段(+6目)
(わの中に編み入れる)