

24. ビーチドレス

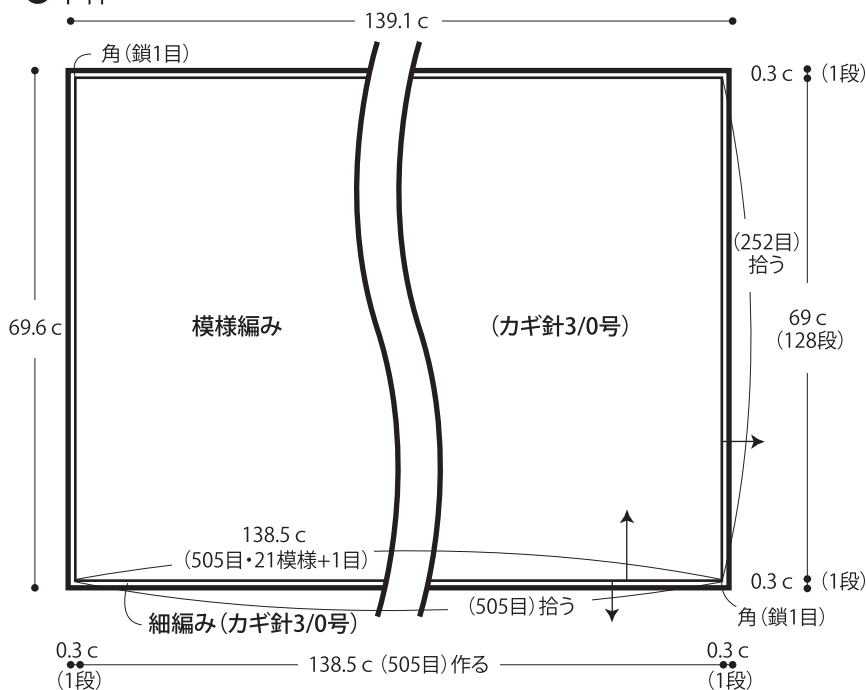


- 用意する毛糸
1201-29 / NEW シャインコットン / 420g
- 使用針・用具 (輪の箇所は4本棒針又は輪針)
カギ針2/0号・3/0号
- 出来上り寸法
縦69.6cm 横139.1cm (本体のみ)
- ゲージ (10cm平方)
模様編み 36.5目×18.5段

●編み方ポイント

本体・・・鎖の作り目を作り、模様編みで編みます。
 まとめ・・・周囲より目を拾い、細編みで編みます。肩
 ひもを2本編み、指定箇所につけます。

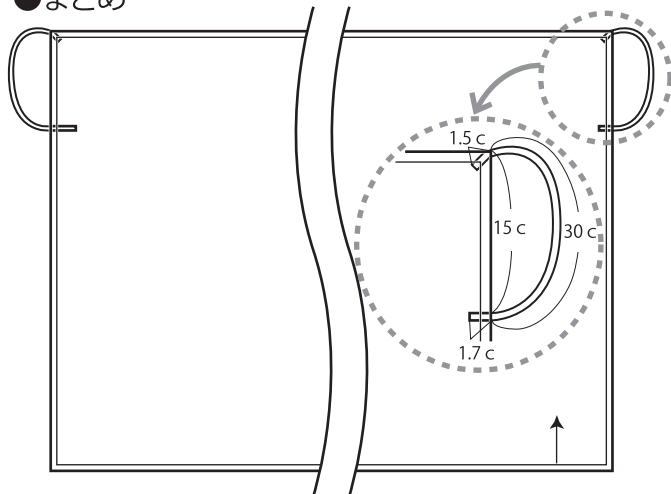
●本体



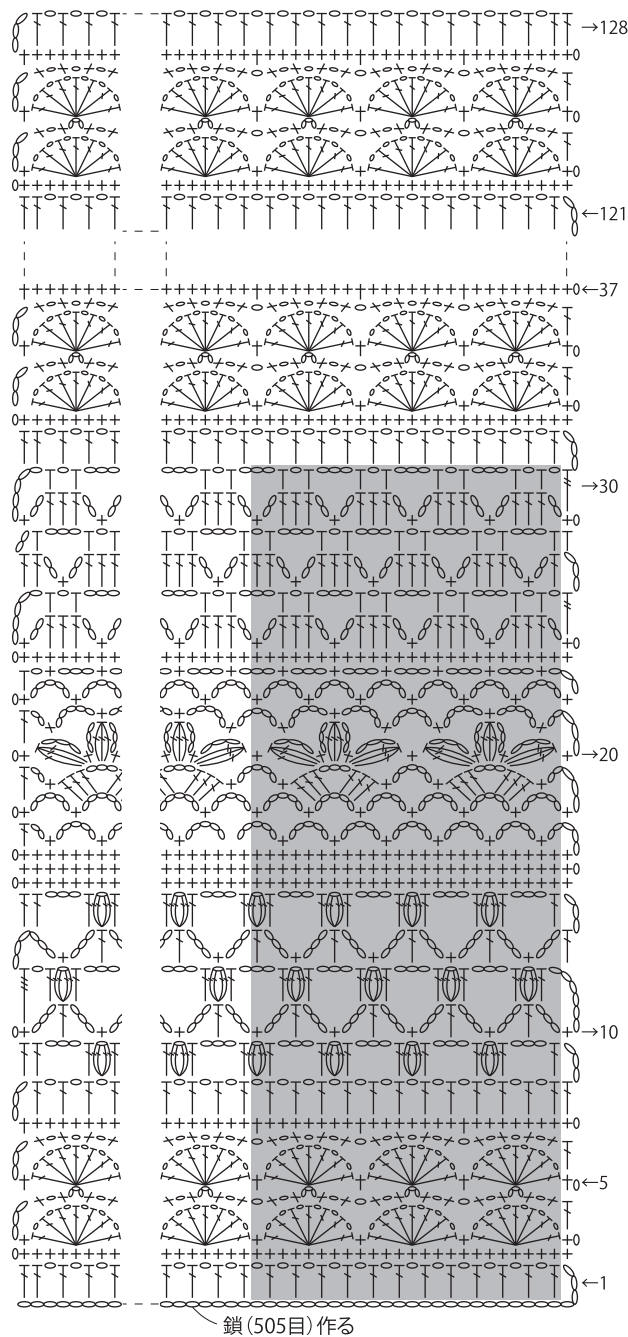
●肩ひも 2本 (カギ針2/0号)



●まとめ



●模様編み (カギ針3/0号)



★ゲージは編み手により異なります。ゲージが合わない場合は、針の号数を変えて編んでください。又はゲージを取り直して編んでください。