



# 13.ボーダーセーター

16 ページの作品

●用意する毛糸(商品番号-色番号/商品名/数量)

	【メンズ】	【レディース】
642-01/rover(ローバー)/230g	230g	215g
642-04/rover(ローバー)/310g	310g	285g

●使用針・用具

棒針11号・13号

●出来上り寸法

【メンズ】  
胸囲101cmゆき丈81cm 着丈61cm

【レディース】  
胸囲95cmゆき丈74.5cm 着丈61cm

●ゲージ(10cm平方)

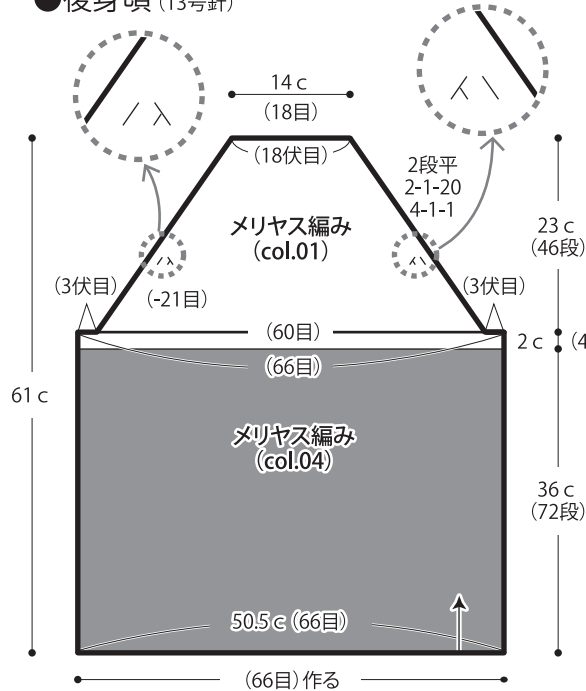
メリヤス編み・メリヤス編み縞 13目×20段

●編み方ポイント

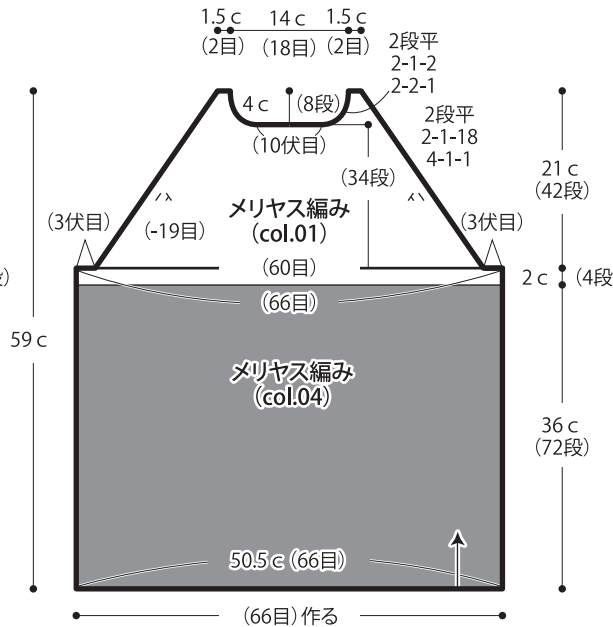
後・前身頃・・・一般的な作り目を作り、メリヤス編みで編みます。ラグラン線は伏せ目と端1目立てる減目で編みます。  
袖・・・一般的な作り目を作り、メリヤス編み縞、メリヤス編みで編みます。ラグラン線は端1目立てる減目で編みます。左袖は右袖と左右対称に編みます。  
まとめ・・・ラグラン部分はすくいとじ、脇のマチ部分はメリヤスはぎします。脇から続けて袖下をすくいとじをします。衿ぐりより目を拾い、1目ゴム編みを輪で編みます。編み終わりは表目は表目、裏目は裏目を編んで伏せ止めます。

【メンズ】(Lサイズ)

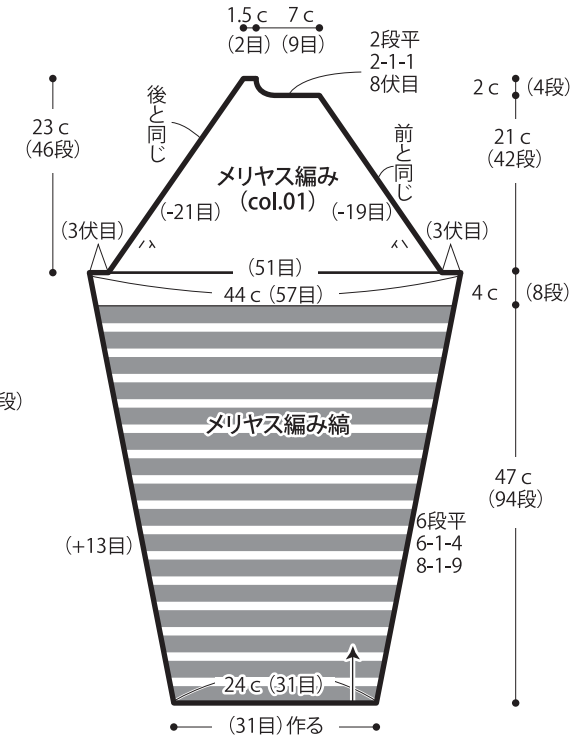
●後身頃 (13号針)



●前身頃 (13号針)



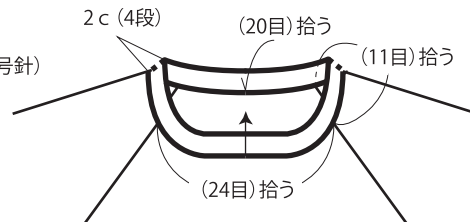
●右袖 (13号針)



※左袖は右袖と左右対称に編みます。

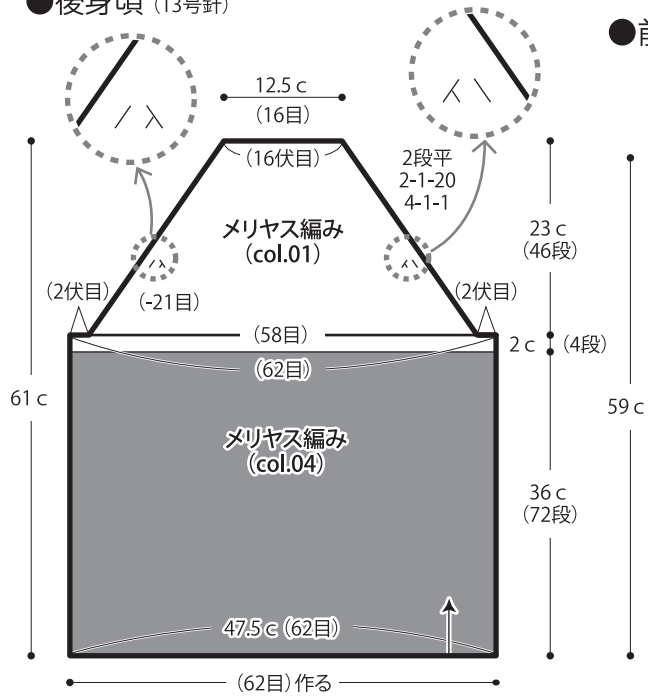
●まとめ

1目ゴム編み(11号針)  
01(オフホワイト)

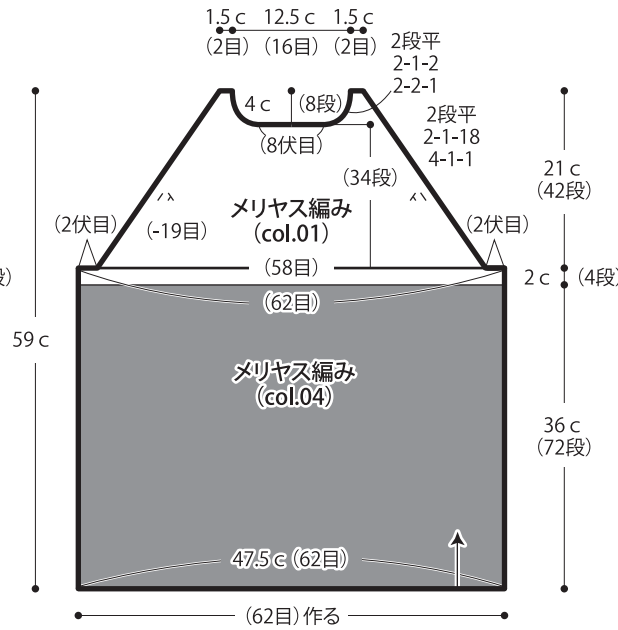


# 【レディース】

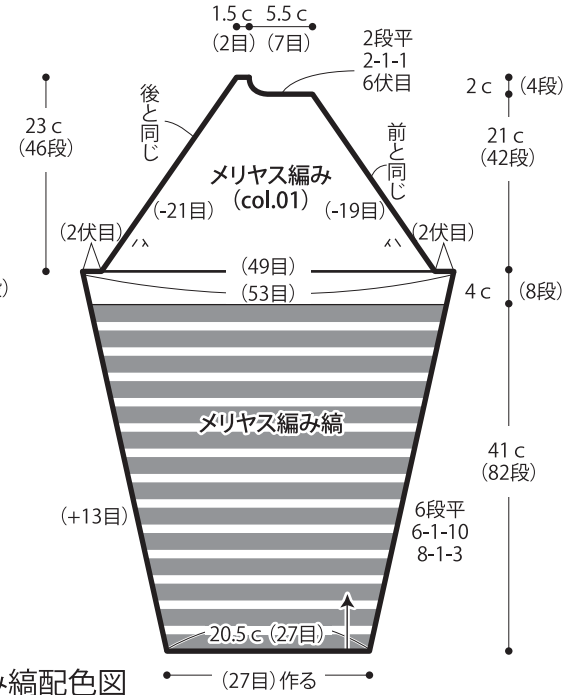
## ●後身頃 (13号針)



## ●前身頃 (13号針)



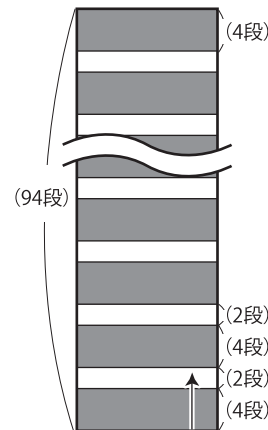
## ●右袖 (13号針)



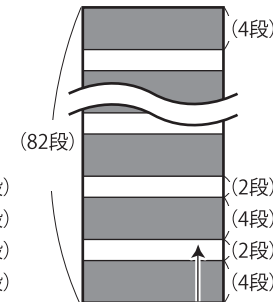
## ●メリヤス編み縞配色図

※左袖は右袖と左右対称に編みます。

### 【メンズ】



### 【レディース】



□ = 01 (オフホワイト)

■ = 04 (メランジブラウン)

## ●まとめ

1目ゴム編み (11号針)  
01 (オフホワイト)

