

21. フリンジクラッチ

29 ページの作品

- 用意する毛糸 (商品番号一色番号/商品名/数量)
822-03/Candy Land(キャンディランド) (50g玉巻)/85g
338-03/AILL(アイル) (40g玉巻)/25g

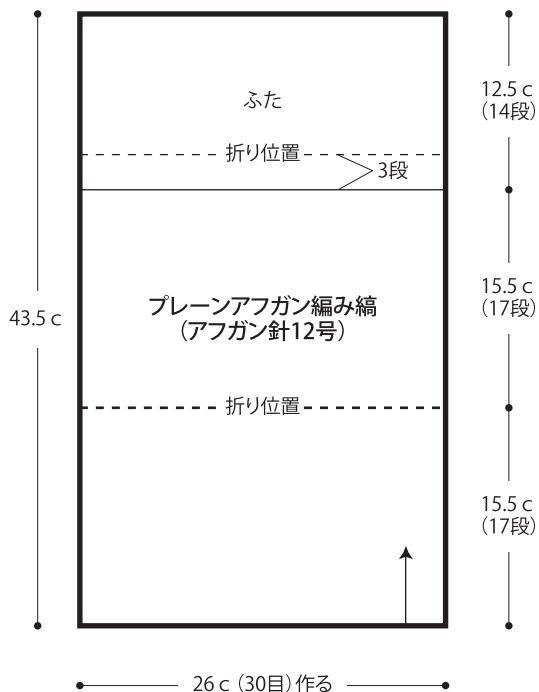
- 使用針・用具
アフガン針12号、カギ針8/0号、
ボタンA-OP125-23-3...直径23mm2個

- 出来上り寸法
幅26cm 深さ18cm

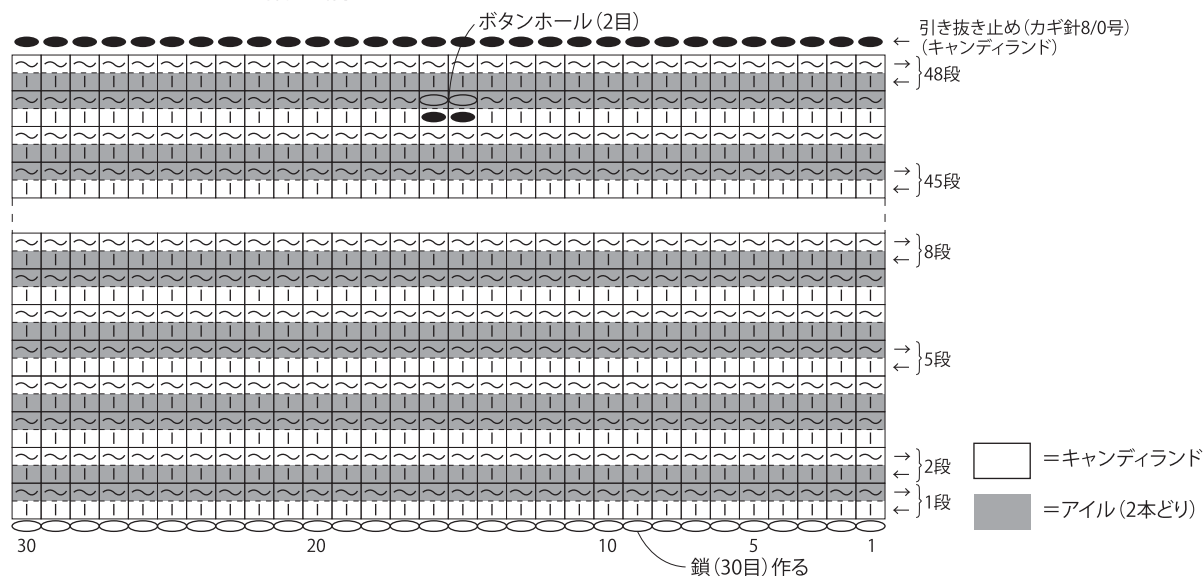
- ゲージ(10cm平方)
プレーンアフガン編み縞 11.5目×11段

- 編み方ポイント
クラッチ...共鎖の作り目を作り、プレーンアフガン編み縞で編みます。ふた側にボタンホールを一緒に編みます。最終段は引き抜き止めをします。
まとめ...折り位置で外表に折り、両脇をすくいとじします。ふたの周囲より目を拾い、引き抜き編みで編みます。ボタンを2個重ねてつけます。フリンジをつけます。
※キャンディランドは1本どり、アイルは2本どりで編みます。

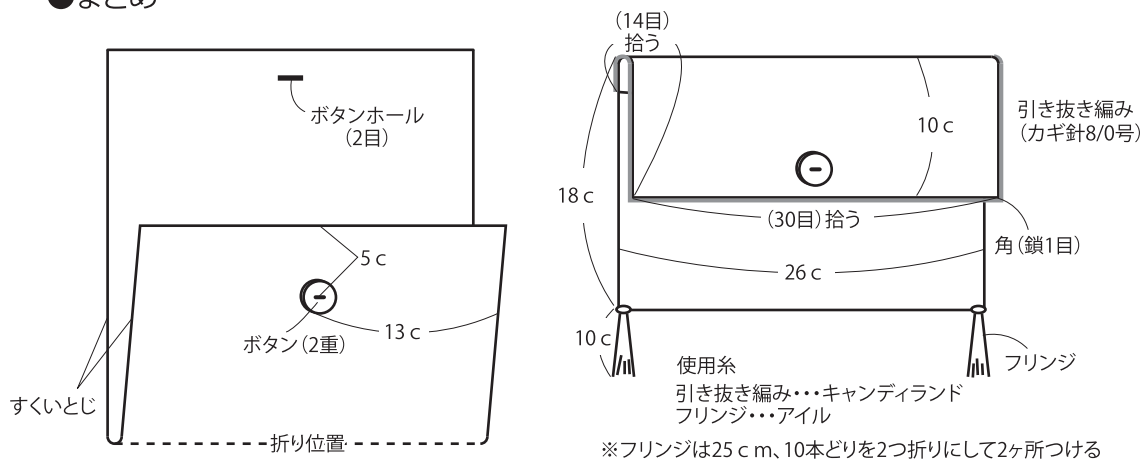
●クラッチ



●プレーンアフガン編み縞 (アフガン針12号)



●まとめ



★ゲージは編み手により異なります。ゲージが合わない場合は、針の号数を変えて編んでください。又はゲージを取り直して編んでください。

※プレーンアフガン編みの編み方はムービーで紹介しております。スマートフォン・携帯電話でご覧いただけます。



※パソコンからご覧いただく場合は
[あみこもびより KNITANGE](#) よりご覧ください。



※パソコンからご覧いただく場合は
[あみこもびより KNITANGE](#) よりご覧ください。