



# 18.パールームシューズ

●用意する毛糸(商品番号一色番号/商品名/数量)

M(24cm)

FG237-31/moose(ムース)(40g玉巻)/15g

FG237-34/moose(ムース)(40g玉巻)/80g

L(26cm)

FG237-32/moose(ムース)(40g玉巻)/15g

FG237-33/moose(ムース)(40g玉巻)/90g

FG237-35・36/moose(ムース)(40g玉巻)/各5g(M・L2足分)

●使用針・用具

アフガン針15号 カギ針8/0号 とじ針

●出来上り寸法

編み図参照

●ゲージ(10cm平方)

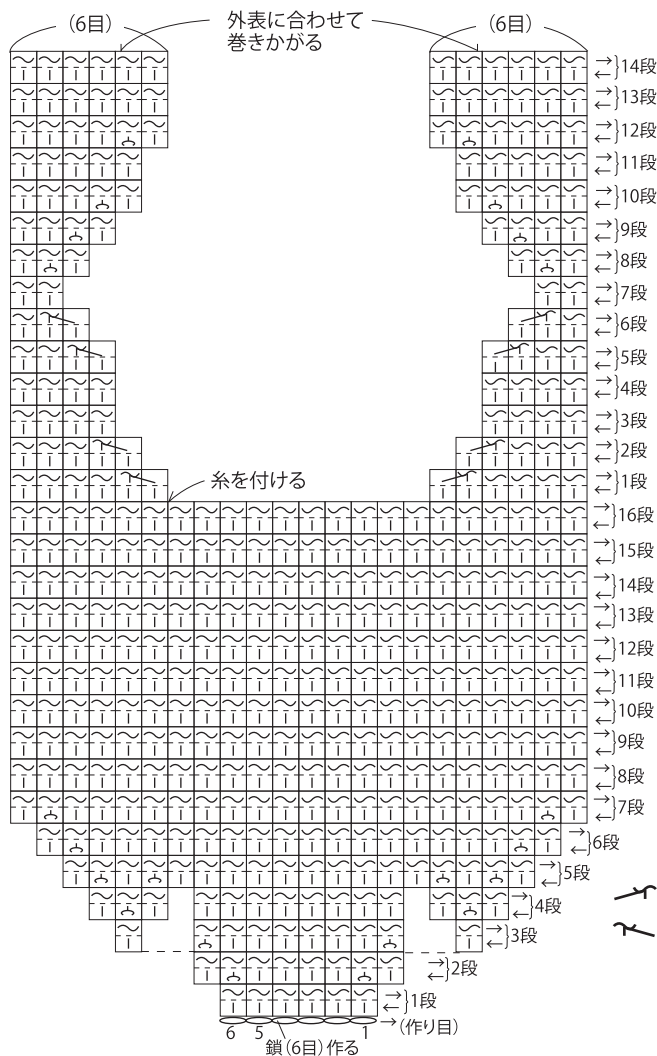
プレーンアフガン編み 15目×12段

●編み方ポイント

底…共鎖の作り目を作り、両端を増減目しながら編みます。  
 甲・側面…底と同じように編み始め、つま先よりかかへと向かって増減目をしながら編みます。かかと部分を合わせて巻きかがります。  
 まとめ…底と本体を合わせて巻きかがります。はき口から目を拾い、輪で2段編んで、引き抜きを編みます。甲部分に刺繍をします。  
 ※すべてプレーンアフガン編みで編みます。

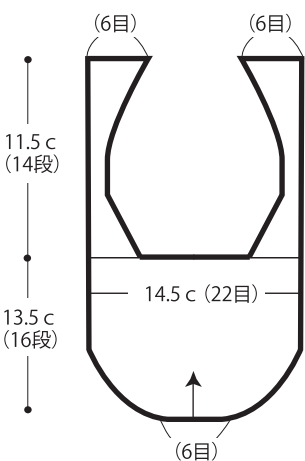
※ = Lサイズ  
 指定のない箇所は共通

●甲・側面(アフガン針15号) col.34

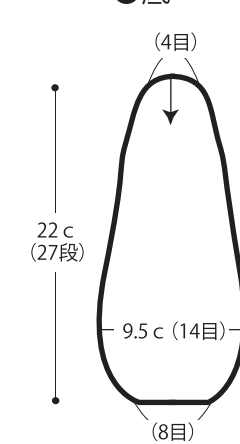


【Mサイズ】

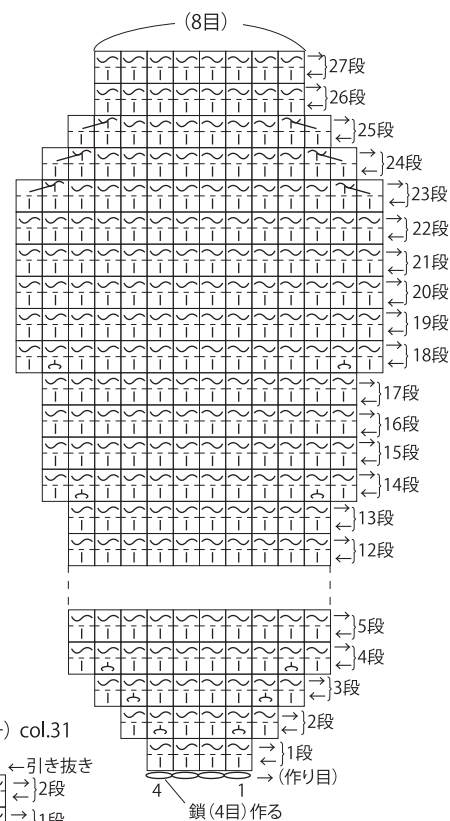
●本体



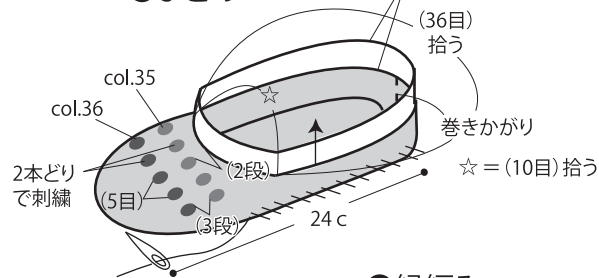
●底



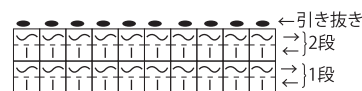
●底(アフガン針15号) col.34



●まとめ



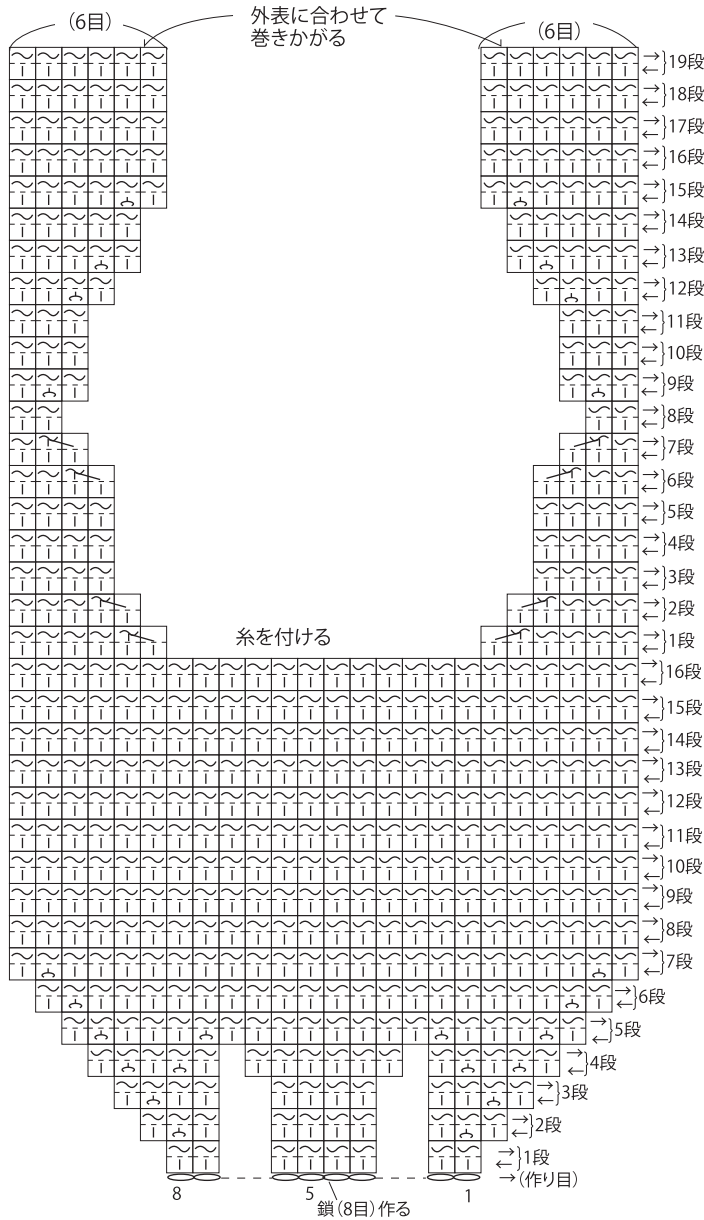
●縁編み(アフガン針15号) col.31



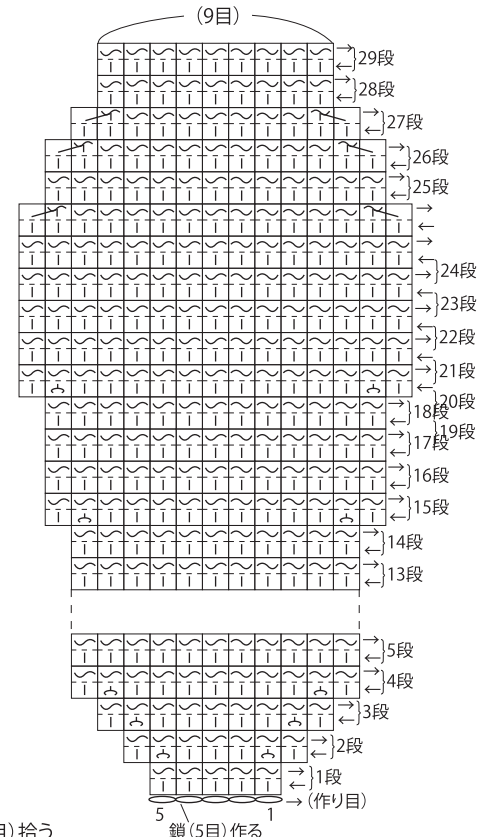
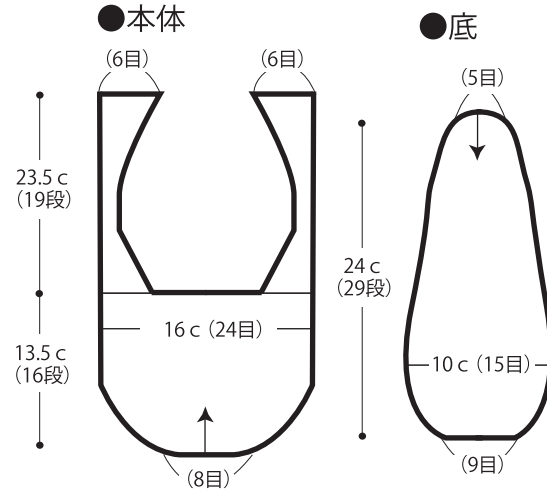
※引き抜きはカギ針8/0号

【Lサイズ】

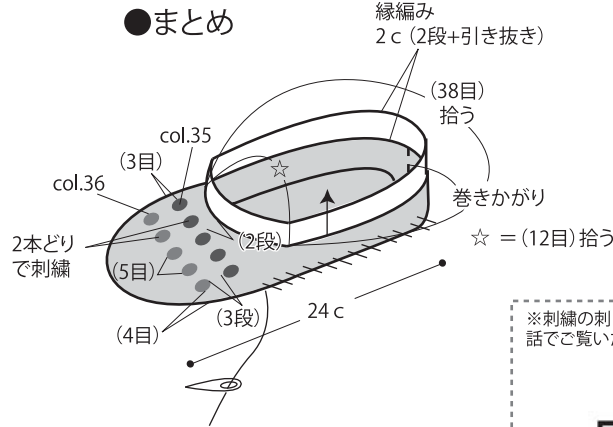
●甲・側面 (アフガン針15号) col.33



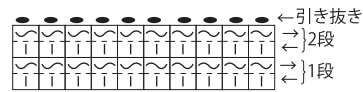
●底 (アフガン針15号) col.33



●まとめ



●縁編み (アフガン針15号) col.32



※引き抜きは(カギ針8/0号)

※刺繍の刺し方はスマートフォン・携帯電話でご覧いただけます。



※パソコンからご覧いただく場合は

あみこもびより KNITANGE 検索

よりご覧ください。

※プレーンアフガン編みの編み方はムービーで紹介しております。スマートフォン・携帯電話でご覧いただけます。



※パソコンからご覧いただく場合は

あみこもびより KNITANGE 検索

よりご覧ください。