

13.レースポーチ a・b

20 ページの作品

●用意する毛糸(商品番号一色番号/商品名/数量)

ポーチa
424-07/Milly(ミリー) (40g玉巻)/35g

ポーチb
424-03/Milly(ミリー) (40g玉巻)/25g

●使用針・用具

カギ針2/0号 ファスナー16cm・20cm各1本 生地約91cm幅25cm

●出来上り寸法

ポーチa 直径21.5cm・マチ3cm

ポーチb 直径11.5cm・マチ3cm

●ゲージ(10cm平方)

モチーフのサイズ編み図参照

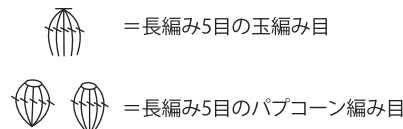
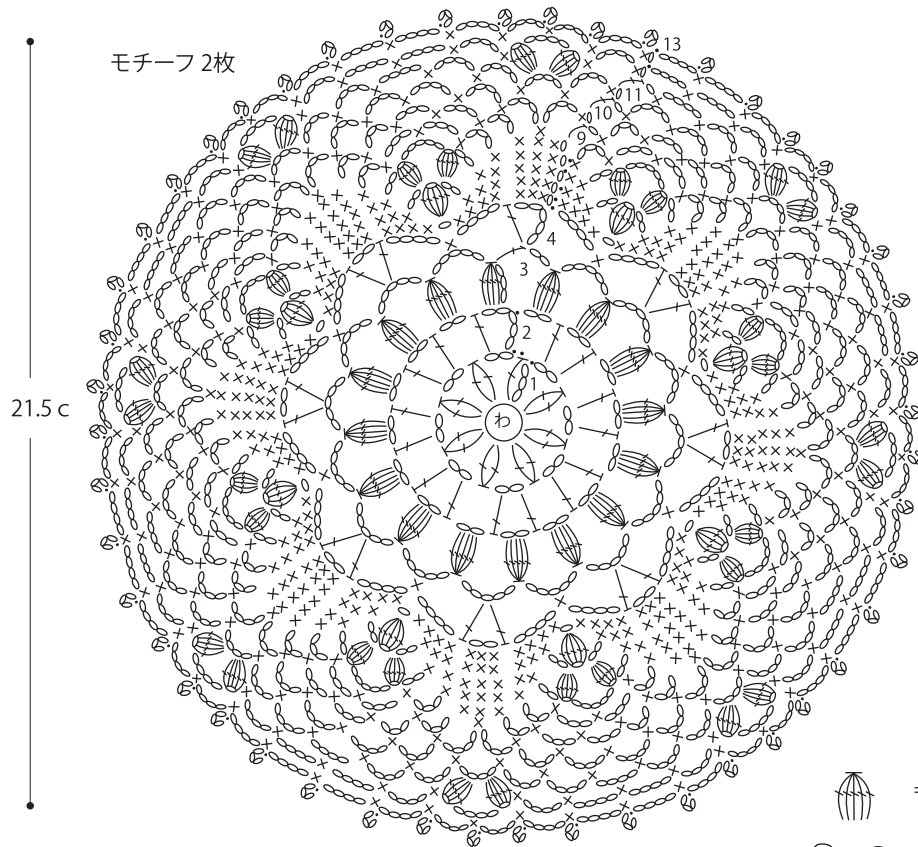
●編み方ポイント

ポーチa・・・わの作り目をして、編み図を参照して同じ物を2枚編みます。

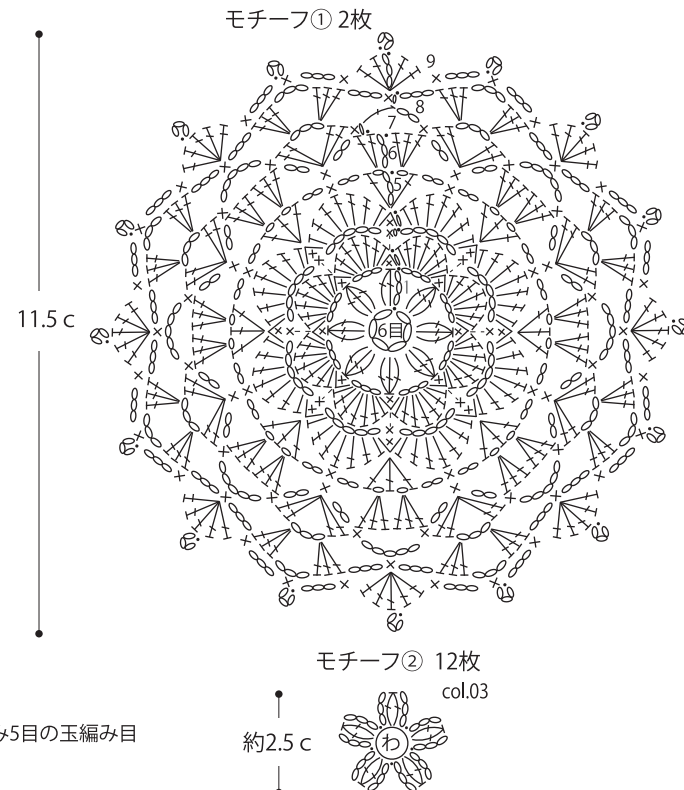
ポーチb・・・鎖6目を輪にして作り目を作り、モチーフ①を2枚編みます。わの作り目を作り、モチーフ②を12枚編みます。モチーフ①に6枚ずつ付けます。

まとめ・・・生地を裁断して、ファスナーを付けてマチを縫い、円形の表・裏と中表にして縫います。表に返して裏と表両面にモチーフを縫い付けます。

●ポーチa col.07
(カギ針2/0号)

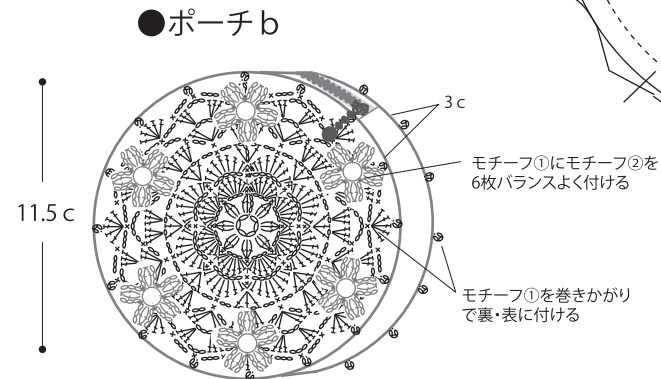
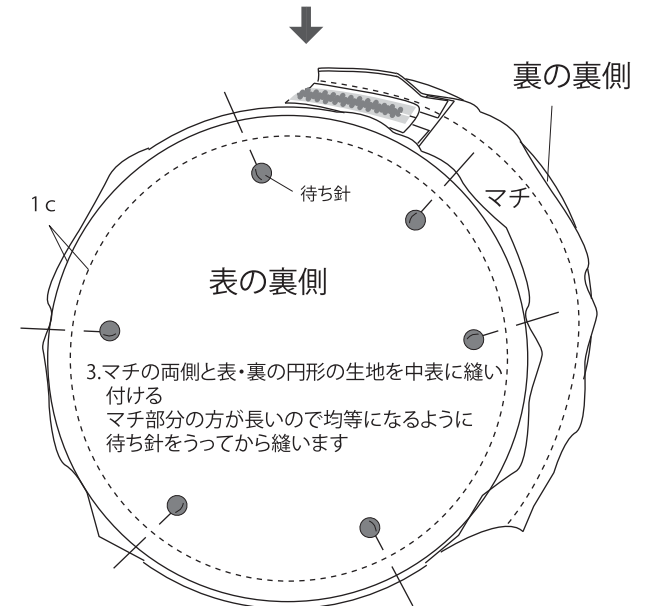
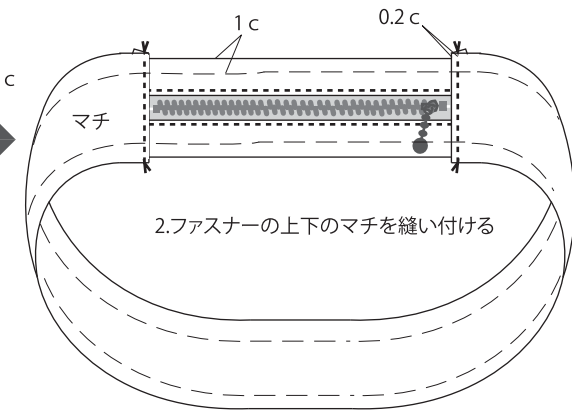
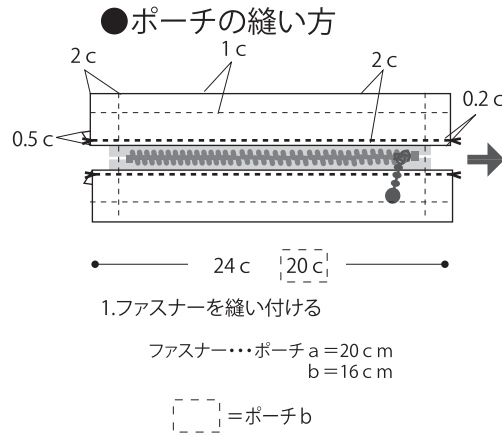
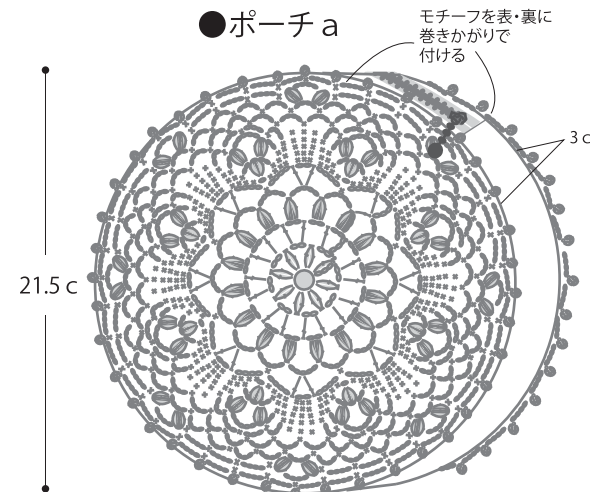
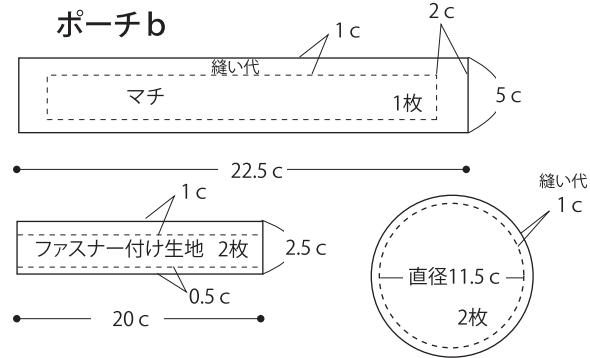
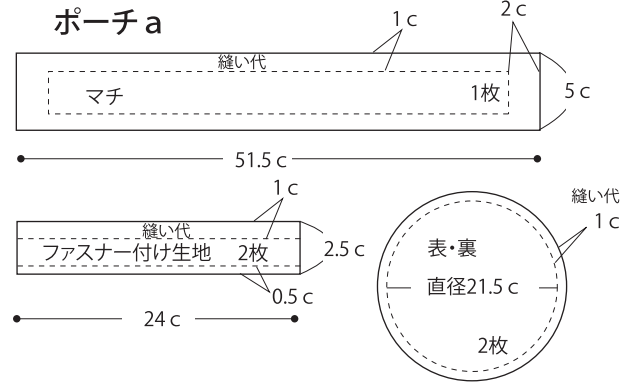


●ポーチb col.03
(カギ針2/0号)



※モチーフ①にモチーフ②を6枚付ける

●生地の裁断



★ゲージは編み手により異なります。ゲージが合わない場合は、針の号数を変えて編んでください。又はゲージを取り直して編んでください。