



# 05.デザインセーター

●用意する毛糸(商品番号一色番号/商品名/数量)

381-21/Saumur Plus(ソミュール プラス) (30g玉巻)/140g

381-24/Saumur Plus(ソミュール プラス) (30g玉巻)/190g

●使用針・用具

2本棒針3号・5号、4本棒針3号

●出来上り寸法

胸囲 92cm 背肩幅36cm 着丈56cm 袖丈55cm

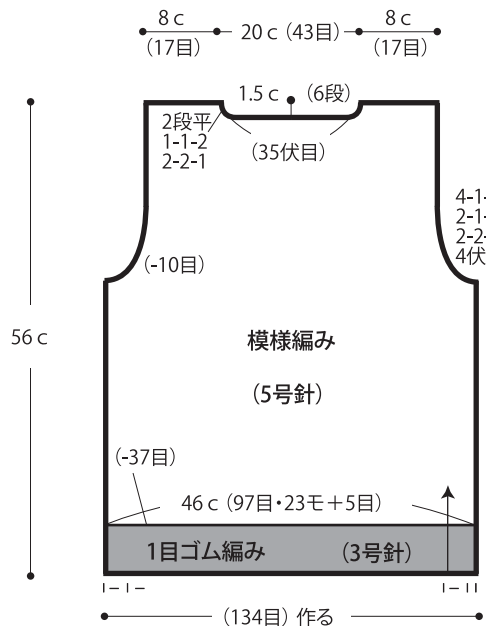
●ゲージ(10cm平方)

模様編み 21目×36段

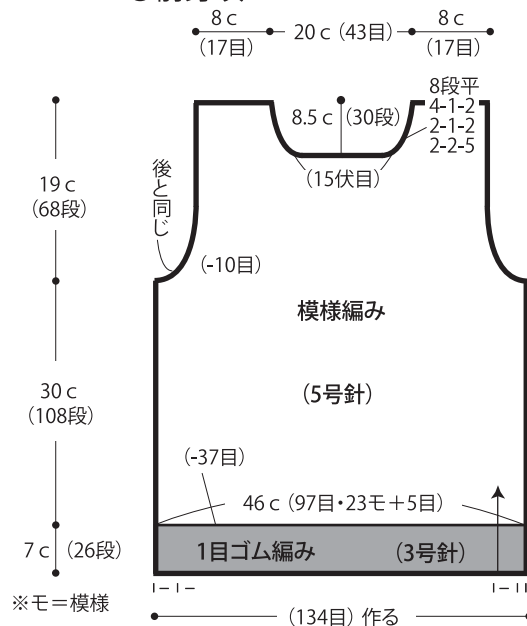
●編み方ポイント

身頃・袖・・・一般的な作り目を作り、1目ゴム編みを編みます。続けて模様編みを針の号数を替えて編みます。袖ぐり・衿ぐり・袖山は伏せ目と端1目立てる減目で編みます。  
 まとめ・・・肩を引き抜きはぎ、脇・袖下はすくいとしをします。衿は衿ぐりより目を拾い、1目ゴム編みを輪で編みます。編み終わりは表目は表目、裏目は裏目に編んで伏せ止めします。袖を身頃に引き抜きはぎとじつけます。

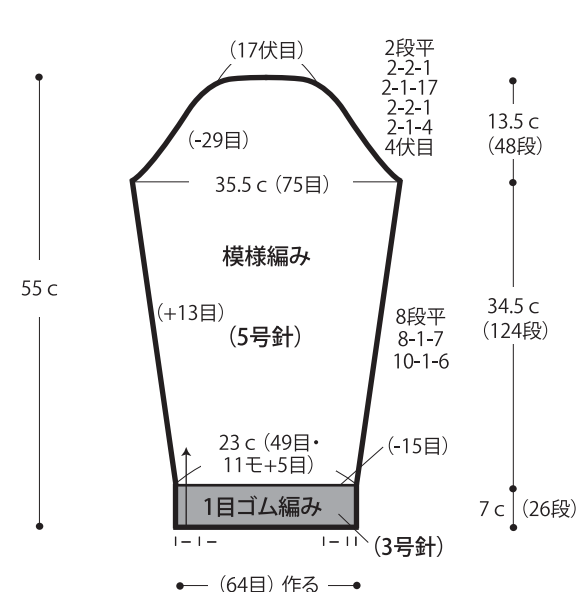
●後身頃



●前身頃

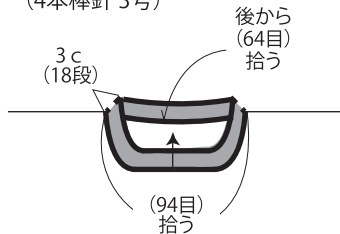


●袖



●衿 1目ゴム編み

(4本棒針3号)

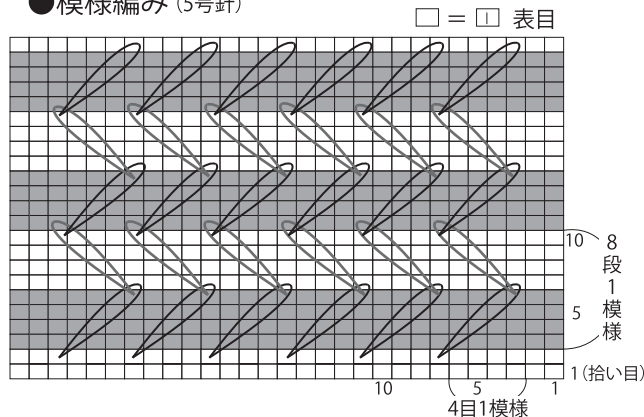


後から  
(64目)  
拾う

■・ = 24(マスタード)

□・ = 21(ベージュ)

●模様編み(5号針)



※引き上げ模様の編み方はスマートフォン・携帯電話でご覧いただけます。



※パソコンからご覧いただく場合は

あみごもびより KNITANGE 検索

よりご覧ください。

★ゲージは編み手により異なります。ゲージが合わない場合は、針の号数を変えて編んでください。又はゲージを取り直して編んでください。